

MASTERING SUN PROTECTION

DOEKZONWERING





INHOUD

Overzicht	04
Waarom doekzonwering	08
Altijd comfortabel	10
Geniet in alle seizoenen	12
Ondersteuning van A tot Z	14
Waarom Renson	16
Overzicht producten	19
Fixscreen®	22
Fixscreen® Ready	84
Fixscreen® Minimal	90
Panovista® (Max)	138
Topfix® (Max)	152
Vegascreen®	176
Doeken	181
Bediening	205
Algemeen	219
Kleuren	229
Legende	231
Ambassadorship	236



// *Onze passie ligt in het maken van innovatieve producten en totaaloplossingen die van elke woning een gezonde en comfortabele thuis maken. Onze toewijding aan 'Creating healthy spaces' is de basis van alles wat we doen.*







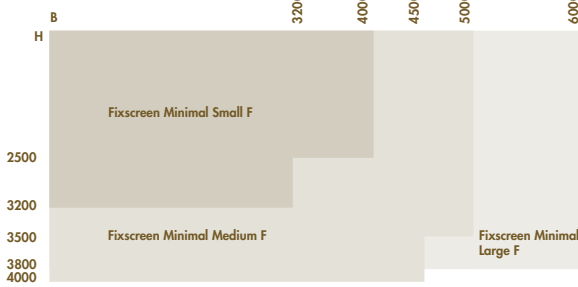
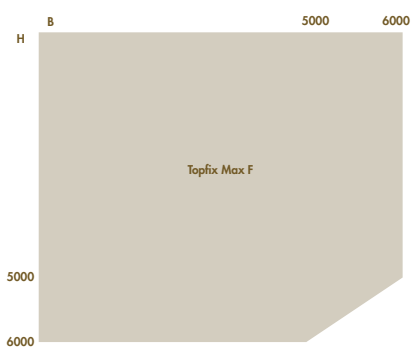
Paul Renson



OVERZICHT GAMMA

Voorbouw doekzonwering	Verticale beglazing					Verticale beglazing		Horizontale beglazing	
Type raam	Standaard beglazing of schuifraam					Hoekraam	Vliesgevel	Veranda, lichtstraat, dakraam of Velux® Modular Skylight	
Type doekzonwering	Fixscreen®		Fixscreen® Minimal			Panovista®	Fixscreen® Minimal Curtain Wall 50	Windvast	Niet Windvast
	Standaard	Voorbouw met montagevoeten	Solar	Standaard	Solar	Standaard	Standaard		
Maximale afmetingen									
	Pag. 26	Pag. 30	Pag. 36	Pag. 98	Pag. 102	Pag. 142	Pag. 122	Topfix® (VMS) Pag. 160	-
								Topfix® Max Pag. 168	-
								Vegascreen® -	Pag. 176
Inbouw doekzonwering voor het raam	Verticale beglazing					Verticale beglazing			
Type raam	Verticale beglazing of schuifraam					Hoekraam	Vliesgevel		
Type doekzonwering	Fixscreen®		Fixscreen® Minimal			Panovista® (Max)	Fixscreen® Minimal Curtain Wall 50		
	Standaard	Standaard	Inbouw met vrijstaande koppelgeleider C.F.			Standaard	Standaard		
Maximale afmetingen									
	Pag. 42	Pag. 108	Pag. 114			Pag. 146	Pag. 122		

Inbouw doekzonwering bovenop het raam	Verticale beglazing		Verticale beglazing	
Type raam	Doekzonwering	Doekzonwering en akoestiek		Doekzonwering, akoestiek en ventilatie
Type doekzonwering	Fixscreen®	Fixscreen® Mono AK/UT		Fixvent® Mono AK/UT
				
	MS 4	MS 4		MS 4
	Pag. 52	Pag. 58		Fixvent® Mono AK Pag. 62 Fixvent® Mono UT Pag. 66
Maximale afmetingen				

Vrijstaande doekzonwering	Zonder achterliggende constructie		Zonder achterliggende constructie		
Type raam	Verticaal		Verticaal	Horizontaal	
Type doekzonwering	Fixscreen®		Fixscreen® Minimal		Topfix® Max F
					
	Voorbouw MS 1 F	Inbouw MS 7 F	Voorbouw MS 1 F	Inbouw MS 7 F	Standaard
	Pag. 74	Pag. 78	Pag. 130	Pag. 134	Pag. 172
Maximale afmetingen					

Opgelet: Maximale afmetingen kunnen afwijken in functie van doektype

WAAROM DOEKZONWERING?

Doekzonwering houdt de warmte van de zon efficiënt en effectief buiten. Tegelijk blijven de natuurlijke lichtinval, het zicht naar buiten en een vlotte bediening gegarandeerd.

1

TOT 10 GRADEN KOELER

Screens blokkeren de zonnestrallen nog voor ze het glas bereiken. Dat maakt hen een ideale oplossing om de binnentemperatuur onder controle te houden. Bij slim en correct gebruik blijft het met doekzonwering tot wel 10 graden Celcius koeler binnenshuis.

2

BESPAAR OP ENERGIE

In de zomer blijven de binnentemperaturen onder controle, zonder een energievervlindende airco. Met de sceens omhoog wordt in de winter dan weer een maximaal voordeel gehaald uit de laagstaande zon en de bijhorende opwarming binnenshuis. Zo wordt er het hele jaar door bespaard op energie.

3

VOOR ELK PROJECT

Renson® heeft doekzonwering voor oppervlaktes tot 27,8 m², die bestand zijn tegen weer en wind dankzij de Fixscreen-technologie. Daarnaast zijn er heel wat montage mogelijkheden, met voor elk raam en gebouw een passende screenopstelling.

4

DUURZAAM EN STIJLVOL

De keuze voor aluminium is een keuze voor duurzaamheid en een stijlvolle afwerking. Het geeft de screens langdurig een strakke uitstraling. De stijlvolle afwerking van elk onderdeel en de maximale integratie in de gevel – ook bij namontage – doen de rest.

ALTIJD COMFORTABEL

VISUEEL & ESTETISCH COMFORT

Natuurlijk daglicht is essentieel voor de mens. Het is cruciaal voor ons gevoel van welbehagen en onze gezondheid. Bovendien is het de ideale gratis verlichtingsbron. Dit resulteert eveneens in een verhoogde productiviteit in kantoorgebouwen en een betere geestelijke en lichamelijke gezondheid. Door voldoende vensters te voorzien trachten wij dit natuurlijke licht dan ook zoveel mogelijk in onze woningen binnen te laten schijnen. Bij een te hoge intensiteit, vooral in de zomer, kan de overvloed aan natuurlijk licht het binnencomfort echter ernstig verstoren. Dit kan nochtans perfect vermeden worden dankzij zonwering. Zonwering zorgt er met andere woorden voor dat we kunnen blijven genieten van natuurlijk daglicht en een perfect zicht naar buiten, zonder rekening te moeten houden met de storende factoren van rechtstreeks binnenvallend zonlicht.

Een businesscase voor groen bouwen, WGBC-rapport 2013

ZICHT NAAR BUITEN

Mentale functie & geheugen
10-25% Beter

Telefoonverwerking
6-12% Beter

Ziekenhuisverblijf
8,5% Kortere

DAGLICHT

Mentale functie & geheugen
10-25% Beter

Werknemers zijn
18% Productiever

15-40% Toename
in verkoop

SYSTEMEN

Productiviteit steeg met 23%
Dankzij betere verlichting 11%
Dankzij betere ventilatie 3%
Dankzij individuele temperatuurregeling

Men spendeert nu bijna 90% overdag binnenshuis. 50 jaar geleden verbleef men 90% overdag buitenshuis!

THERMISCH COMFORT & ENERGIE – BESPARENDE OPLOSSING

Naast visueel comfort is thermisch comfort één van de top argumenten die de keuze voor dynamische doekzonwering als energiebesparende oplossing verantwoorden.

Doekzonwering biedt in combinatie met het raam een extra isolerende eigenschap. Het vermijdt oververhitting wat in de zomer kan resulteren in een enorme verbruikswinst omdat er niet actief gekoeld moet worden. Daarnaast biedt het de mogelijkheid om te genieten van de zonnewinsten in de winter en dus te besparen op verwarmingskosten.

Zonwering is meer dan een product. Een performante, dynamische zonweringsoplossing is een concept dat zonwering en daglicht samen beheert. Architecten en bouwheren integreren dit dus het best standaard in hun ontwerp, zowel voor nieuwbouw als renovatie. Dit wordt trouwens de toekomstige standaard voor (ver)bouwen: vanaf 2021, dan moeten alle nieuwe gebouwen voldoen aan de bijna-energie neutrale (BEN) principes. Het grootste energetische voordeel wordt gehaald met dynamische en geautomatiseerde zonwering.

Verskillende studies hebben dan ook de meerwaarde van dynamische zonwering bewezen.

- ESCORP EU-25 studie (Europese studie):

Indien rolluiken, buiten- en binnenzonwering op minstens de helft van de gebouwen wordt aangebracht, levert dit bijna 10% besparing op energieconsumptie in gebouwen.

- TU Delft: TNO 2015 R10396 (Nederlandse studie):

Besparingen op verwarmingsenergie door thermische isolatie van zonweringen. De berekende besparingen op de verwarmingsenergie kunnen oplopen tot 17% voor de referentie tussenwoning en tot 29% voor het referentieappartement.

- ESSO 2014 Study (Europese studie):

“Dynamic shading solutions for energy efficient buildings”. Dynamische zonwering leidt tot een daling van meer dan 36% in de kosten voor koeling (alle type beglazing & klimaatcondities in Europa). De hoogste besparing is haalbaar bij zuid-west gerichte gevels, nl. tot 65 – 70%.

- ESSO 2021 Study (Europese studie):

“Solar shading - Synergising mitigation of GHG emissions and adaptation to climate change.” Dankzij dynamische doekzonwering kunnen broeikasgasemissies in MT CO₂ / jaar tegen 2050 tot 58% beter teruggedrongen worden dan met airconditioning.

// Meer daglicht en een zicht naar buiten zorgen voor een verhoogde productiviteit en concentratie en een goed gevoel. //

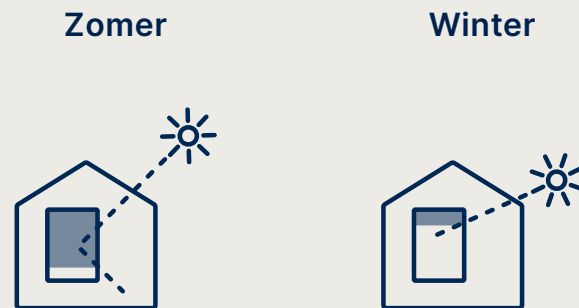
GENIET IN ALLE SEIZOENEN

Iedereen wil zoveel mogelijk natuurlijk daglicht in de woning en een uitzicht naar buiten, terwijl het er tegelijk wel op aankomt om het binnencomfort steeds onder controle te houden. Zonwering zorgt zowel in de warme zomermaanden als in de koude winter voor meer comfort. Bovendien heeft zonwering ook een positief effect op het energieverbruik.

COMFORT OP MAAT IN ELK SEIZOEN

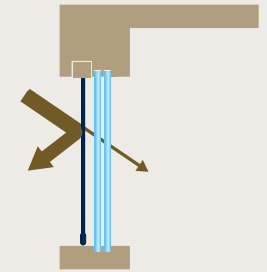
Nieuwbouwprojecten worden steeds beter geïsoleerd en luchtdicht afgewerkt. Dat is goed voor je energiefactuur, maar met de zon vol op de grote ramen wordt het op warme zomerdagen al snel ondraaglijk warm binnen. Eens die warmte binnen zit, krijg je die in een goed geïsoleerd gebouw nauwelijks nog terug buiten.

En dus komt het erop aan om zonlicht zo te 'beheersen' dat je er optimaal kan van genieten. Door de buitenzonwering omhoog te laten in de winter bijvoorbeeld. Want dan ben je er wel degelijk bij gebaat om de zonnewarmte zoveel mogelijk binnen te halen om te helpen opwarmen. In de zomer is het dan weer een must om de screens naar beneden te laten om de binnentemperatuur onder controle te houden.



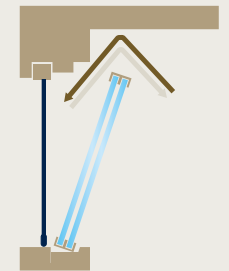
OVERDAG ZOMER

Overdag laat je de zonwering neer om de binnentemperatuur binnen de perken te houden. Zo vermijd je ook storende reflecties, verkleuring van meubelen en hoef je ook niet actief te koelen.



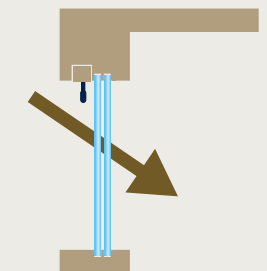
NACHT ZOMER

's Nachts laat je de zonwering neer en het raam open zodat je huis dankzij de frissere nachten voldoende kan afkoelen. Zo start je je dag in een lekker fris huis. Bovendien worden de insecten wel nog steeds buitengehouden.



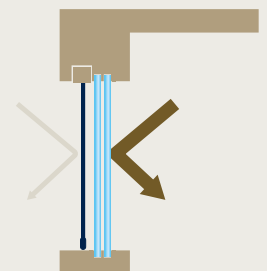
OVERDAG WINTER

Overdag valt er liefst zoveel mogelijk daglicht binnen via de ramen. Zo verwarm je de ruimtes op een aangename én energiebesparende manier.



NACHT WINTER

's Nachts laat je de zonwering neer zodat de lucht tussen de zonwering en het raam als isolator optreedt. Zo blijft de warmte binnen en sta je 's morgens op in een lekker warm huis.



ONDERSTEUNING VAN A TOT Z

We zijn er voor jou (en je team)! Training nodig? Technische assistentie of interventie op de werf?

ONDER-
STEUNING

INTRO

Eén telefoontje naar de **HOTLINE** was genoeg om mijn team terug op weg te zetten op de werf. We kregen vlot de nodige technische informatie die we zochten. Perfecte service en heel wat tijd bespaard!



Hotline

Weet je niet meteen welke oplossing het beste antwoord is? Een specifiek technisch probleem op de werf? Neem contact op met één van onze distributiepartners of bel een Renson helpdesk-medewerker op de **HOTLINE** op +32 (0)56 30 30 30. Indien nodig sturen we zelfs een Renson techniek bij je langs op de werf. Zo bespaar je tijd, veel tijd. Een pak minder zorgen!

Renson Academy

Een perfect functionerend ventilatiesysteem start bij een correcte installatie. Een goede productkennis en technische vaardigheden besparen je heel wat tijd. Jij (en jouw team) zijn welkom bij ons voor:

- een update van jouw productkennis
- een opfrissing van je vaardigheden
- het aanleren van nieuwe technieken

? Renson Services

Heb je een specifiek project? Renson Services zoekt samen met jou naar een geschikte oplossing voor jouw unieke project, in overeenstemming met de geldende Eurocodes. Een team van technisch onderlegde medewerkers staat klaar om al je vragen te beantwoorden. Ook voor dienst na verkoop of vragen met betrekking tot de montage kan je bij ons terecht.

! Renson Academy On Tour

Beperkt in tijd? Te grote afstand? Onze Academy komt graag naar je toe. Een opleiding op maat? Geen probleem. De theorie meteen in de praktijk, dat helpt je vooruit! We horen graag hoe we je kunnen ondersteunen. Schrijf je in op: renson.net > Ik ben vakman/architect > Opleidingen



! RENSON.NET

Op onze website vindt jouw klant heel wat informatie over onze producten. Bovendien vind jij er alle technische informatie zoals: handleidingen, technische fiches, ecolabel, brochures voor je klanten, bestekteksten, enzovoort. Niet meteen gevonden wat je zoekt? Contacteer onze **HOTLINE**.

WAAROM RENSON®?

Bij Renson geloven we dat hoogwaardige producten en innovatieve oplossingen bijdragen aan een energiezuinig, comfortabel en gezond leven. Onze baseline is niet voor niets 'Creating healthy spaces'. En dat doen we vanuit enkele basisprincipes.



MINIMALISTISCH DESIGN

Op vlak van design leggen we de lat hoog. Renson-oplossingen passen zich discreet in elk project in. Daar dragen de gedetailleerde afwerking en de naadloze integratie toe bij.



DE KRACHT VAN INNOVATIE

Onze zin voor vernieuwing is de motor voor vooruitgang. Door innovatieve technologieën te ontwikkelen en toe te passen, zetten we samen indrukwekkende realisaties neer.



EINDELOZE PERSONALISATIE

Van thuis tot werkplek en van landelijke tot moderne stijl. Het configureren van een oplossing op maat van elke klant en van elk gebouw is snel en eenvoudig.



DUURZAAM ONDERNEMERSCHAP

Bouwen aan een gezond leefklimaat doen we niet zonder aandacht voor een gezonde wereld. Van onze materiaalkeuze tot onze productie en logistiek werken we aan een duurzame onderneming.



ULTIEM GEBRUIKS- EN ONDERHOUDSGEMAK

Doorgedreven engineering staat in functie van eenvoudig gebruik en minimaal onderhoud. Van configuratie en bestelling tot snelle en probleemloze montage. Met ons digitaal platform RIO als kloppend hart.



OVERZICHT PRODUCTEN

Verticale doekzonwering

Fixscreen®	22
Voorbouw	24
Inbouw voor het raam	40
Inbouw op het raam	50
Inbouw op het raam met akoestiek of ventilatie	56
Freestanding	72
Ready	84
Fixscreen® Minimal	90
Voorbouw	96
Inbouw voor het raam	106
Vliesgevel	118
Freestanding	129
Panovista® (Max)	139

Horizontale doekzonwering

Topfix® (Max)	153
Topfix®	156
Topfix® VMS	160
Topfix® Max	168
Topfix® Max Freestanding	172
Vegascreen®	176

VERTICALE DOEKZONWERING

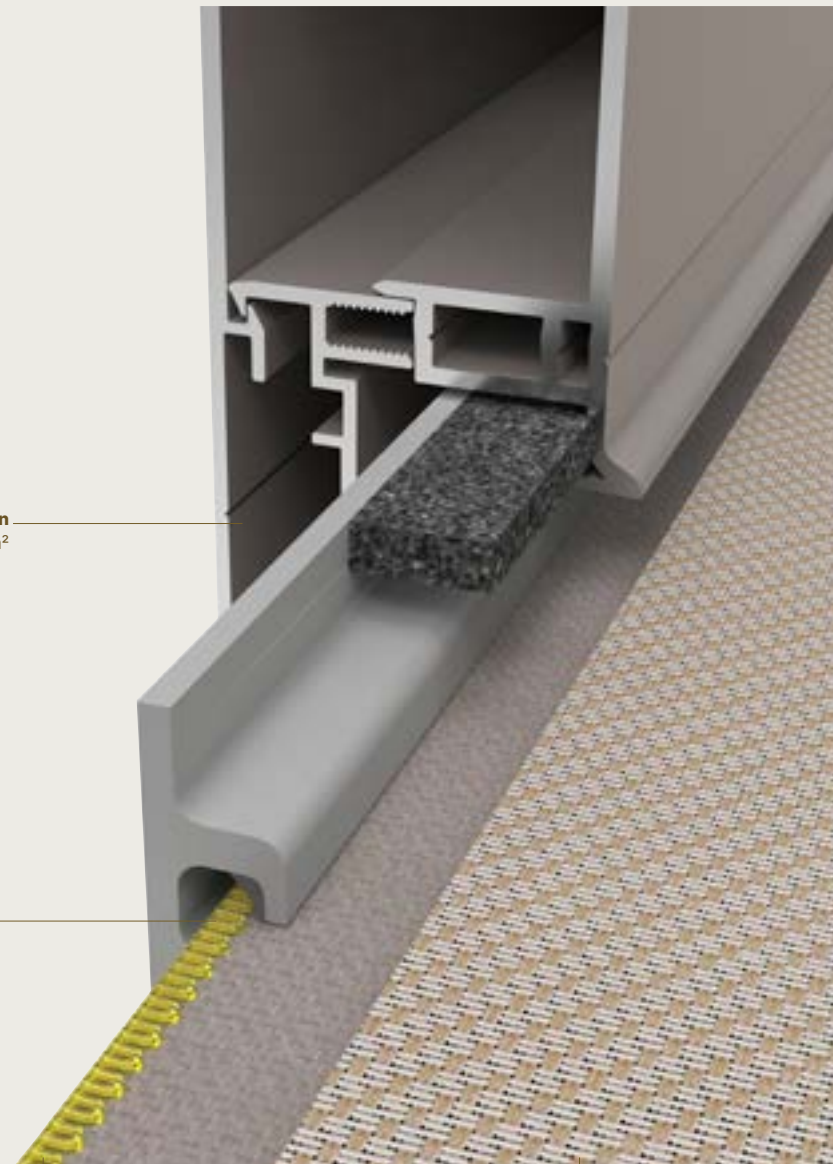
Verticale doekzonwering houdt rechtstreeks binnenvallend licht tegen, zowel bij standaard ramen, hoek- en schuiframen, glas-op-glasramen, alsook bij vrijstaande toepassingen. De revolutionaire Fixscreen-technologie staat garant voor een uiterst windvast en insectenwerend doek dat tegelijk ook zeer grote oppervlaktes tot 27,8 m² aan kan, of zelfs tot een totale maximale oppervlakte van 30 m² bij Panovista Max. Windvaste verticale doekzonwering is uiterst geschikt voor zowel nieuwbouw als renovatie.



FIXSCREEN®

KEEPING HOMES COOL SINCE 2005!

In 2005 lanceerde Renson® met Fixscreen de eerste windvaste buitenzonwering die windsnelheden aankan tot 130 km/h. Hoe? Door het doek bij het neerlaten vast te laten ritsen in 2 zijgeleiders behoren klapperende en stukgescheurde screendoeken sindsdien tot het verleden. Een heuse mijlpaal, maar tegelijk ook pas het begin van een succesvol verhaal.



Toepasbaar voor grote glaspartijen
Fixscreen gaat tot 22 m²

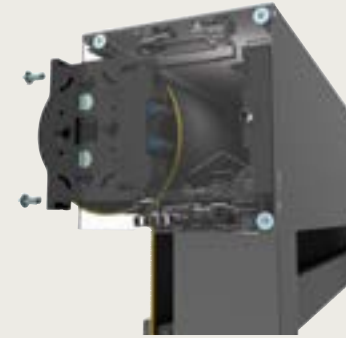
Duurzame ritsgelager voorzien van Smooth-technologie
De gepateneerde, gecoextrudeerde slijtvaste toplaag in de HPVC ritsgelager garandeert een vloeiende, duurzame en geruisarme geleiding van het doek.



Fixscreen-Technologie garandeert hoge windweerstand
Hoge windgarantie tot en met 130 km/h, dankzij het gebruik van symmetrische ritsen.



Ruime collectie doeken en poederlak-kleuren
Perfekte alignatie met architectuur



(DE-)MONTAGE DOEKSET

Snelle, veilige montage en demontage van de doekset dankzij **Connect&Go-technologie**



UNIEKE DOEKBUIZEN

De standaard doekbuis is voorzien van een unieke verzonken gleuf om de indrukking van de doek tegen te gaan dit met als doel horizontale lijnvorming in het doek te beperken. Bij de Fixscreen Minimal, Fixscreen 100 MS 1, Fixscreen Slim MS 7 en vrijstaand is er ook een demonteerbaar klikprofiel op grote breedtes. Dat zorgt voor een eenvoudige (de)montage bij het vervangen van het doek.



ZIJGELEIDER VOOR WEGWERKEN KABEL

De open zijgeleider S is voorzien van een extra kanaal waarin de voedingskabel van de motor weggewerkt kan worden.



DRIEDELIGE ZIJGELEIDER

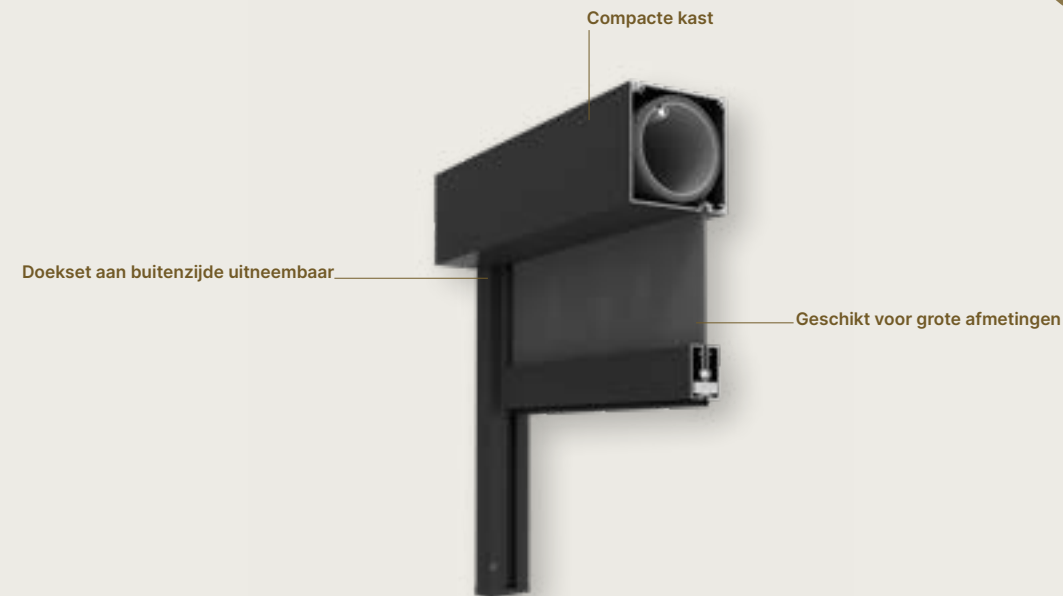
De diepe zijgeleider D voor inbouw screens garandeert de toegankelijkheid van de kast na montage. Deze driedelige geleider heeft een U-vormig basisprofiel, waardoor de doekset eenvoudig gedemonteerd kan worden zonder dat de zijgeleider zelf volledig gedemonteerd hoeft te worden. Hierdoor is er geen noodzaak voor kap- of breekwerk, en blijft de water- en winddichtheid gewaarborgd.

FIXSCREEN® VOORBOUW



FIXSCREEN®

Voorbouw MS 1



Design	Fixscreen® 100	Fixscreen® 150
Kastgrootte (HxD)	100 mm x 100 mm	150 mm x 155 mm
Kastverlenging	500 mm	
Square		✓
Softline		✓
Onderlat intrekbaar	-	✓ (tot AH ≤ 2800 mm)
Vertrapte verzonken doekbuis		✓
Voetplaat zijgeleider	Onder een hoek van 0° of 5°	
Windvastheid		
Windklasse EN13561:2004	3	
Windtunneltestverslag	N°113-25809	
Gegarandeerde windweerstand	Tot 130 km/h in gesloten toestand i.f.v. afmetingen	
Bediening		
Detecto Rensonmotor Safety First		✓
Somfy mechanische motor		✓
Somfy, (Maestria*) io radiogestuurde motor		✓
Certificaten		
DOP verklaring	DOP-2015SC00002	
Duurzaamheidstestverslag	WTCB N°651 XE823 CAR4139	

Afmetingen	Fixscreen® 100		Fixscreen® 150	
Enkele screen				
Glasvezeldoek Sergé / Natté Polyesterdoek Soltis Veozip Tuffscreen muggengaas	Min. breedte	700 mm		
	Max. breedte	4000 mm	5000 mm	6000 mm
	Max. hoogte	4000 mm	2000 mm	6000 mm
	Max. oppervlakte	16 m ²	10 m ²	22 m ²
Glasvezeldoek Privacy Polyesterdoek Soltis Horizon 86 / Soltis Perform 92	Min. breedte	700 mm		
	Max. breedte	4000 mm	3000 mm	6000 mm
	Max. hoogte	2700 mm	3500 mm	6000 mm
	Max. oppervlakte	10,8 m ²	10,5 m ²	22 m ²
Verduisterend glasvezeldoek Satiné 21154	Min. breedte	1000 mm		
	Max. breedte	4000 mm	4000 mm	6000 mm
Verduisterend polyesterdoek Soltis Opaque B92	Max. hoogte	2700 mm	4000 mm	2600 mm
	Max. oppervlakte	11,2 m ²	16 m ²	
Gekoppelde screen met 1 motor				
Glasvezeldoek Sergé / Natté / Privacy Polyesterdoek Soltis Veozip / Soltis Horizon 86 / Soltis Perform 92 Tuffscreen muggengaas	Min. deelbreedte	800 mm		
	Max. totaalbreedte	6000 mm		
	Max. deelbreedte	4000 mm	5000 mm	
	Max. hoogte	2700 mm		6000 mm
	Max. totale oppervlakte	16,2 m ²	22 m ²	
Verduisterend glasvezeldoek Satiné 21154	Min. deelbreedte	1000 mm		
	Max. totaalbreedte	6000 mm		
	Max. deelbreedte	4000 mm	5000 mm	
	Max. hoogte	2700 mm		4000 mm
Verduisterend polyesterdoek Soltis Opaque B92	Max. totale oppervlakte	16,2 m ²	16 m ²	
	Gekoppelde screen met 2 motoren			
Mogelijke afmetingen per deel, per doektype volgens de tabel "enkele screen"	Max. totaalbreedte	6000 mm		
	Max. totale oppervlakte	24 m ²	36 m ²	

OPGELET

- Fixscreen 150: Montage aanbevolen met minimum 2 personen. Gewicht: ± 23 kg/lm.

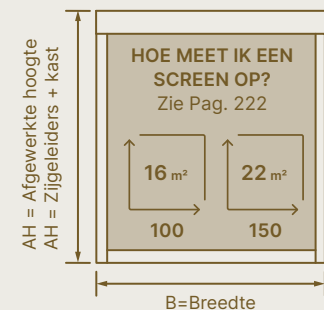
Motoren:

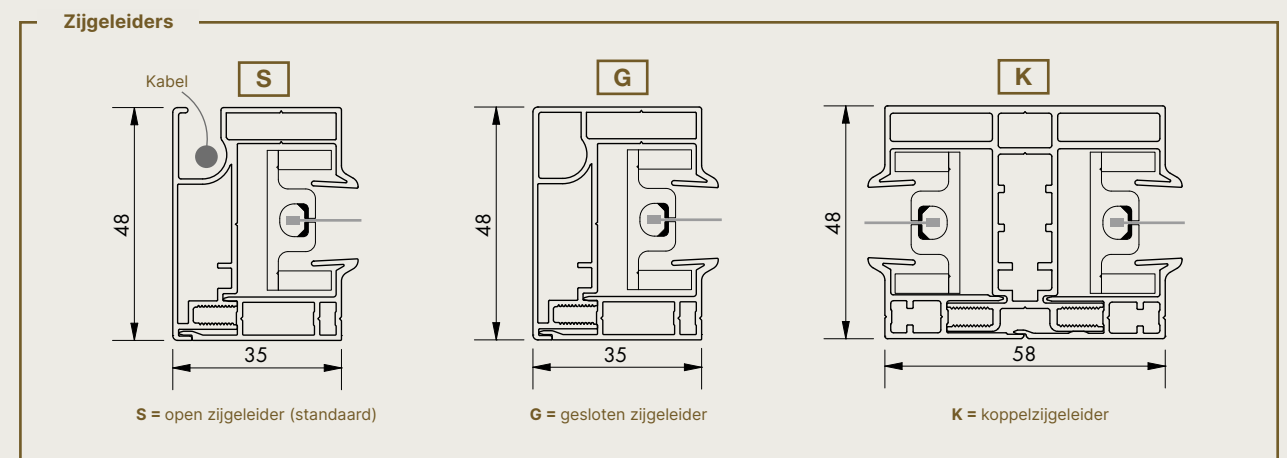
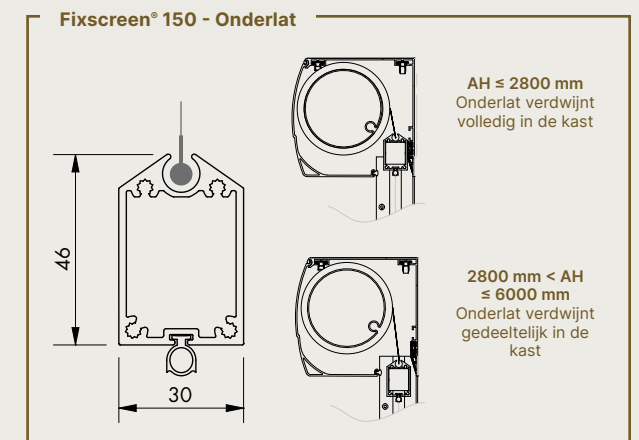
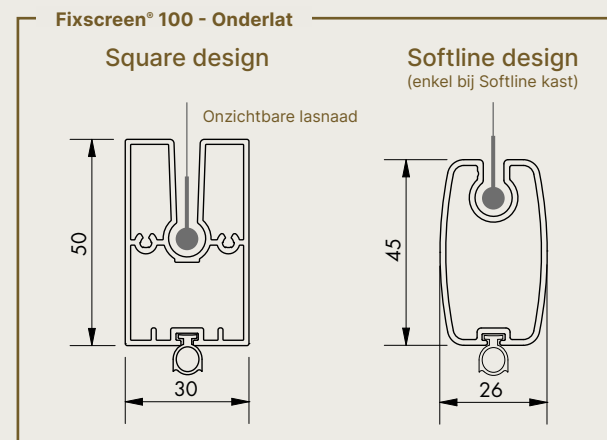
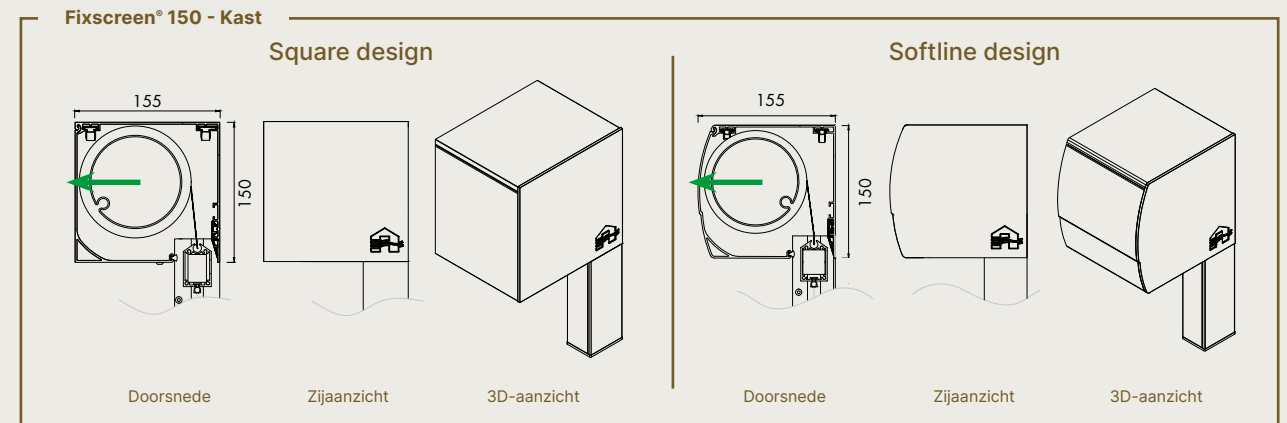
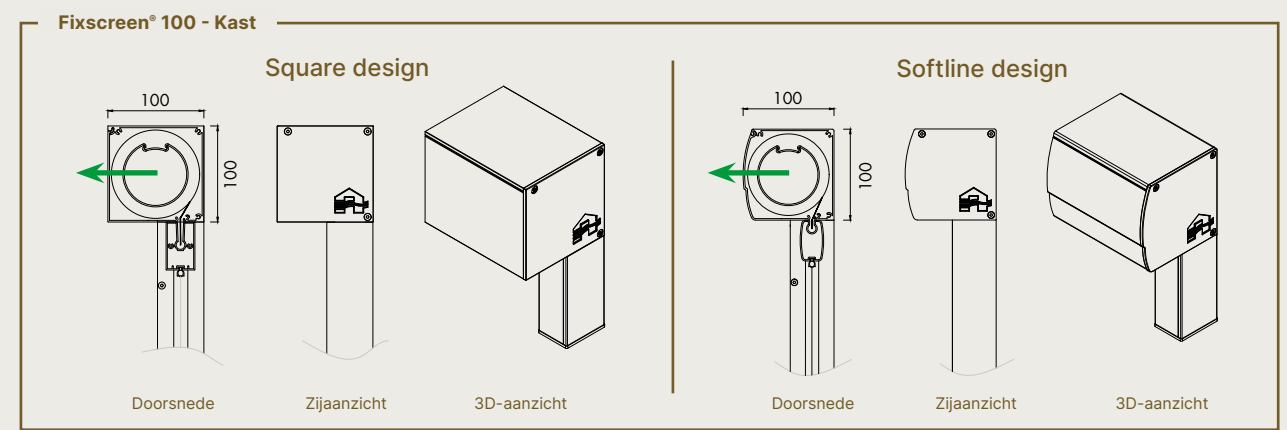
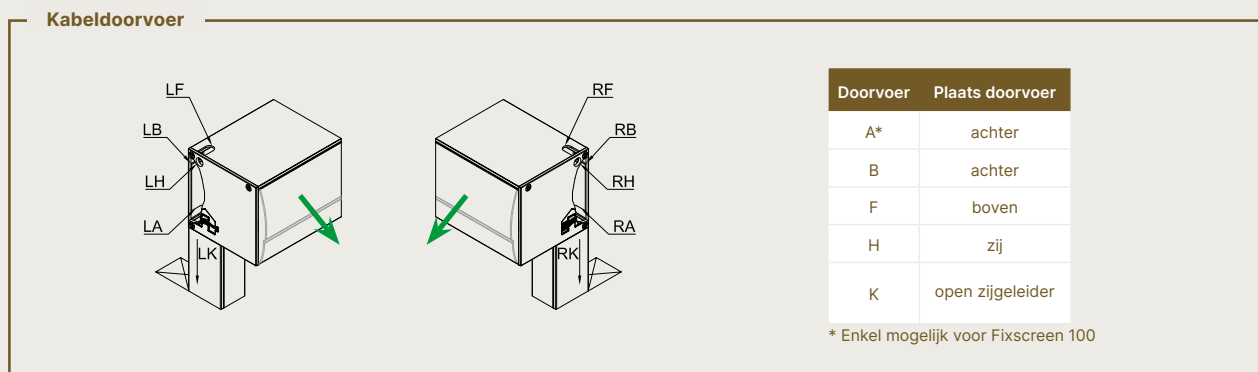
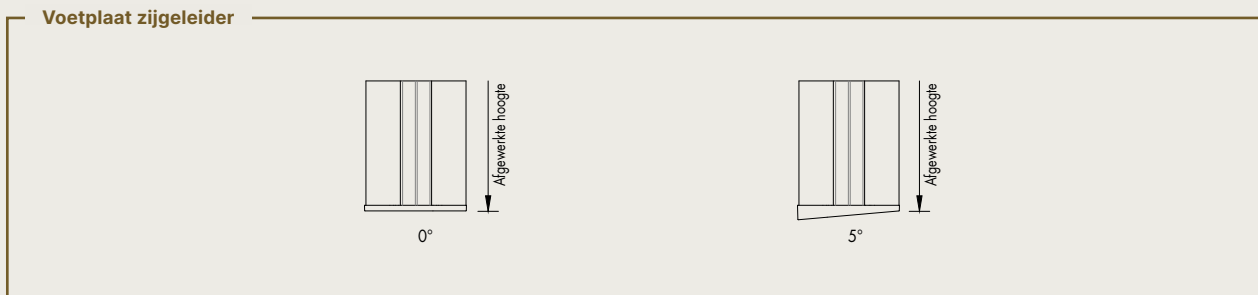
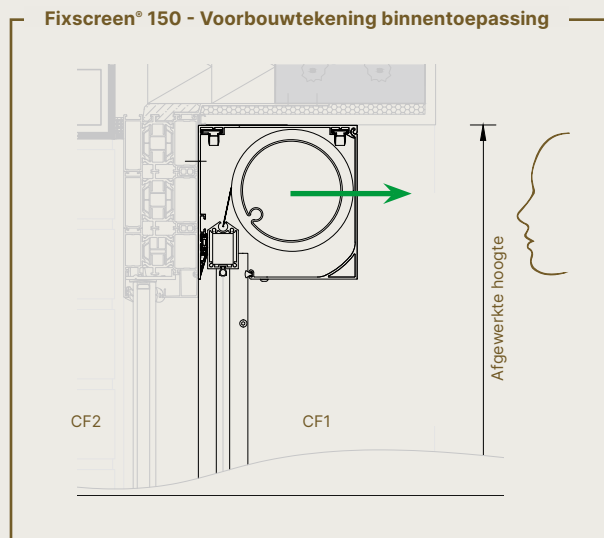
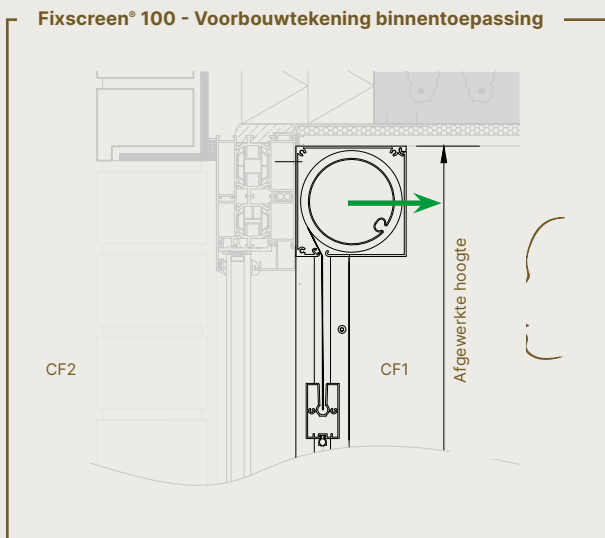
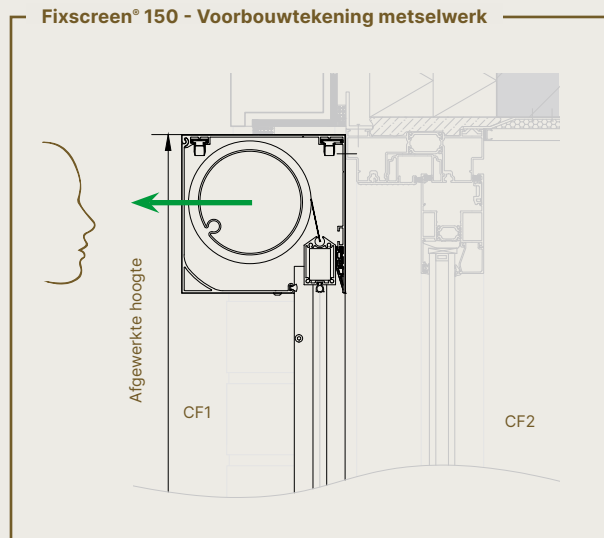
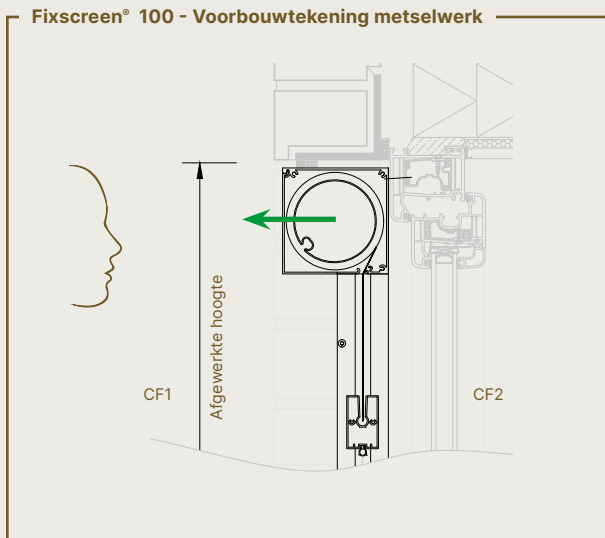
- *Voor Somfy Maestria io gelden onderstaande beperkingen:

Fixscreen 100: Square: breedte ≥ 1200 mm - hoogte ≤ 2700 mm / Softline: breedte ≥ 1800 mm - hoogte ≤ 2700 mm

Fixscreen 150: breedte ≥ 1200 mm

- Detecto Rensonmotor Safety First en Somfy Maestria io: gekoppeld altijd met 2 motoren





Kijkrichting bepaalt keuzeoptie kabeldoorvoer links of rechts
 Positie raam

Richting uitneembaarheid doekset

FIXSCREEN®

Voorbouw met montagevoeten MS 1+



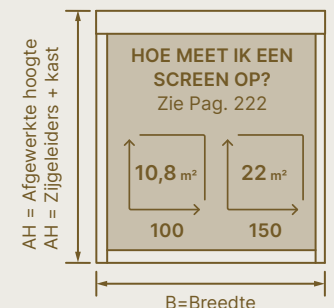
Afmetingen	Fixscreen® 100		Fixscreen® 150
Enkele screen			
Min. breedte	795 mm		905 mm
Max. breedte	4000 mm	3000 mm	6000 mm
Max. hoogte	2700 mm	3500 mm	6000 mm
Max. oppervlakte	10,8 m ²	10,5 m ²	22 m ²
Aaneenschakelbaar			
Benodigde tussenmaat (uitzetting)	5 mm		

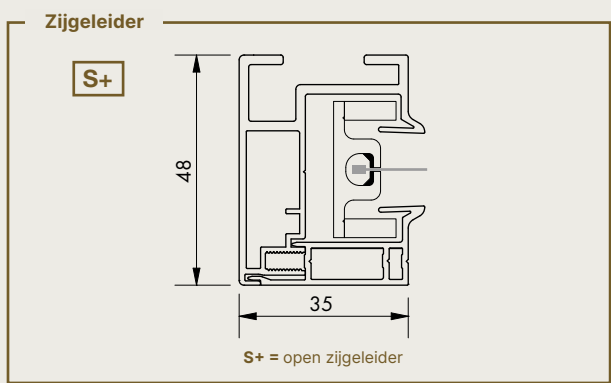
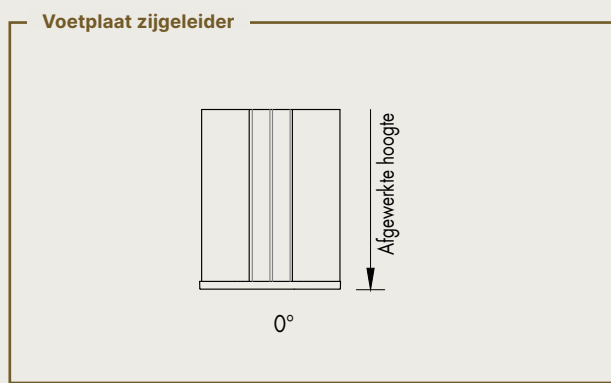
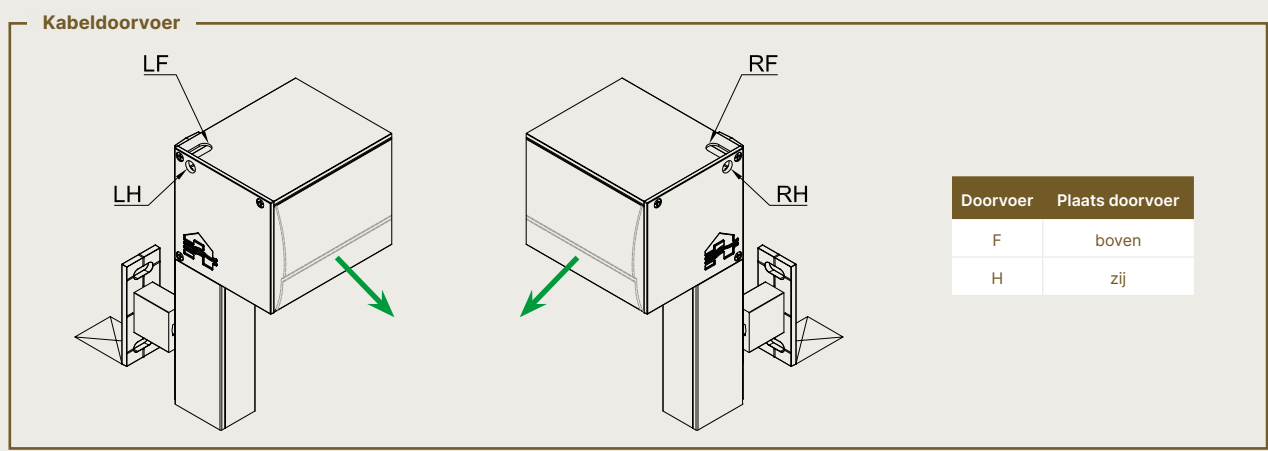
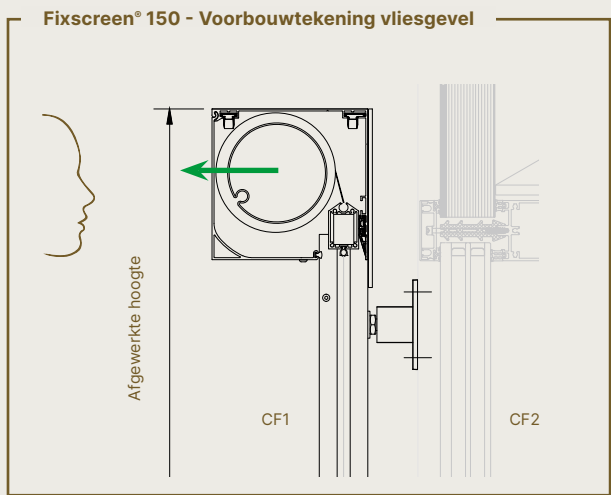
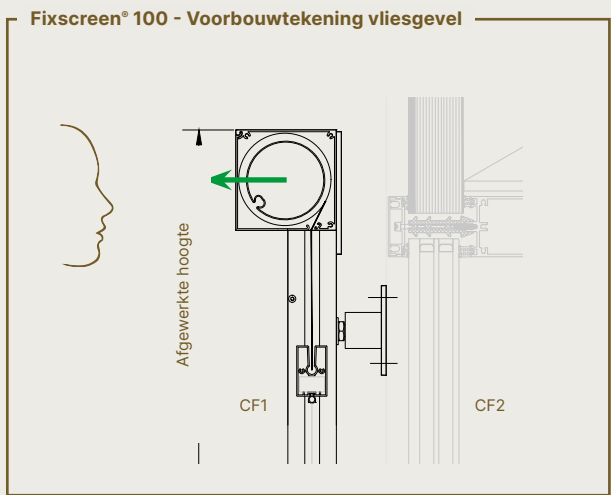
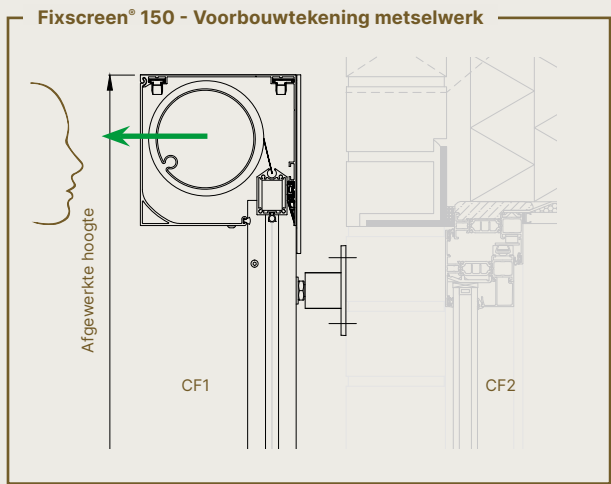
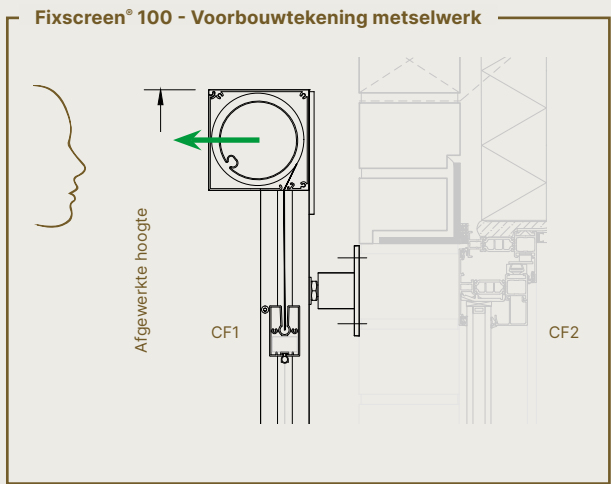
OPGELET

- Fixscreen 150: Montage aanbevolen met minimum 2 personen. Gewicht: ± 23 kg/lm.



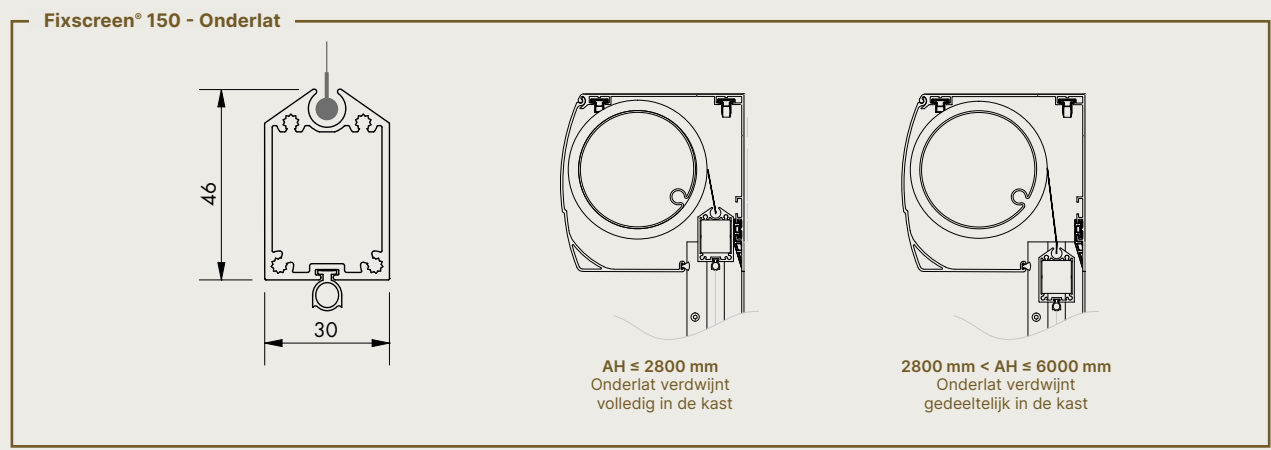
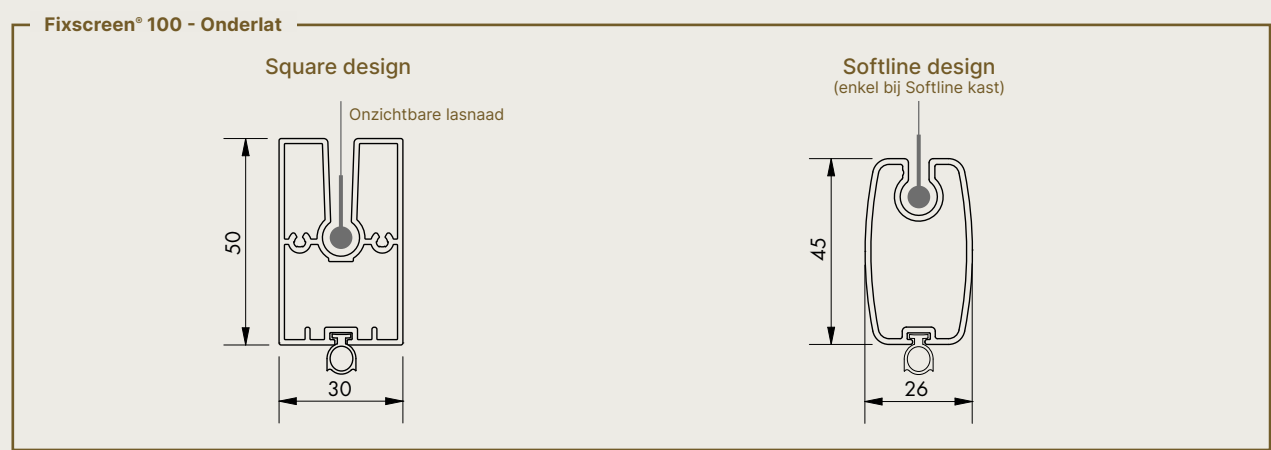
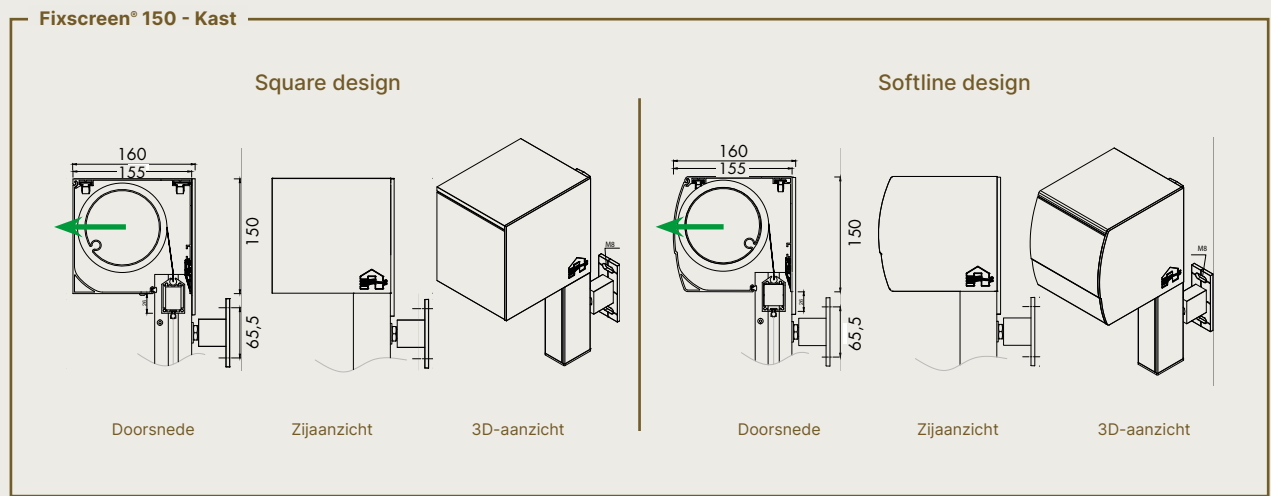
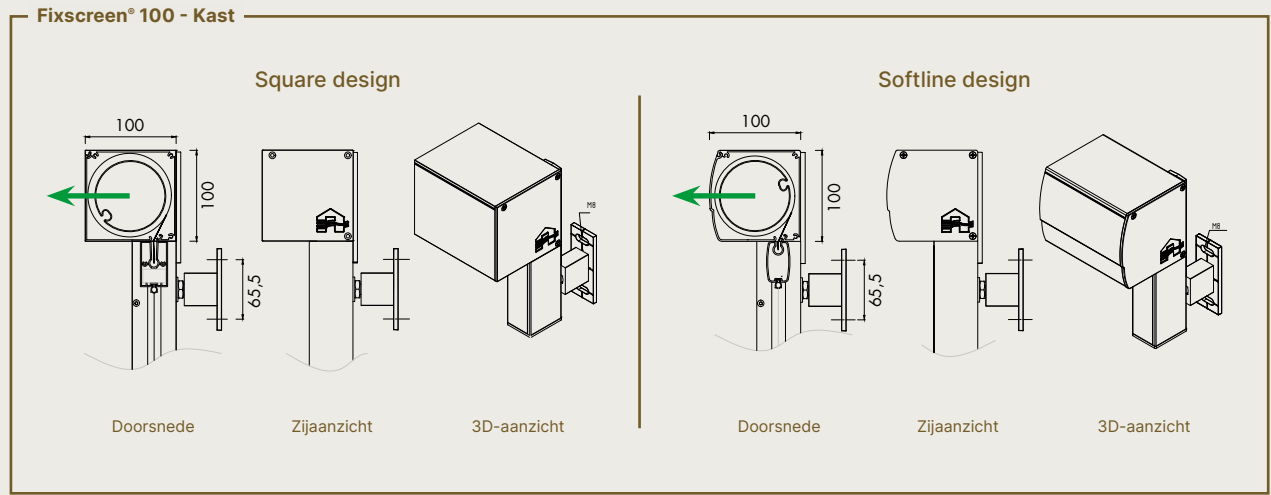
Design	Fixscreen® 100	Fixscreen® 150
Kastgrootte (HxD)	100 mm x 100 mm	150 mm x 155 mm
Kastverlenging	500 mm	
Square		✓
Softline		✓
Onderlat intrekbaar	-	✓ (tot AH ≤ 2800 mm)
Vertrapte verzonken doekbuis		✓
Voetplaat zijgeleider	Onder een hoek van 0°	
Windvastheid		
Windklasse EN13561:2004	3	
Windtunneltestverslag	N°114-31926	N°113-25809
Gegarandeerde windweerstand	Tot 80 km/h in gesloten toestand	
Bediening		
Detecto Rensonmotor Safety First		✓
Somfy mechanische motor		✓
Somfy, io radiogestuurde motor		✓
Certificaten		
DOP verklaring	DOP-2015SC00002	
Duurzaamheidstestverslag	WTCB N°651 XE823 CAR4139	



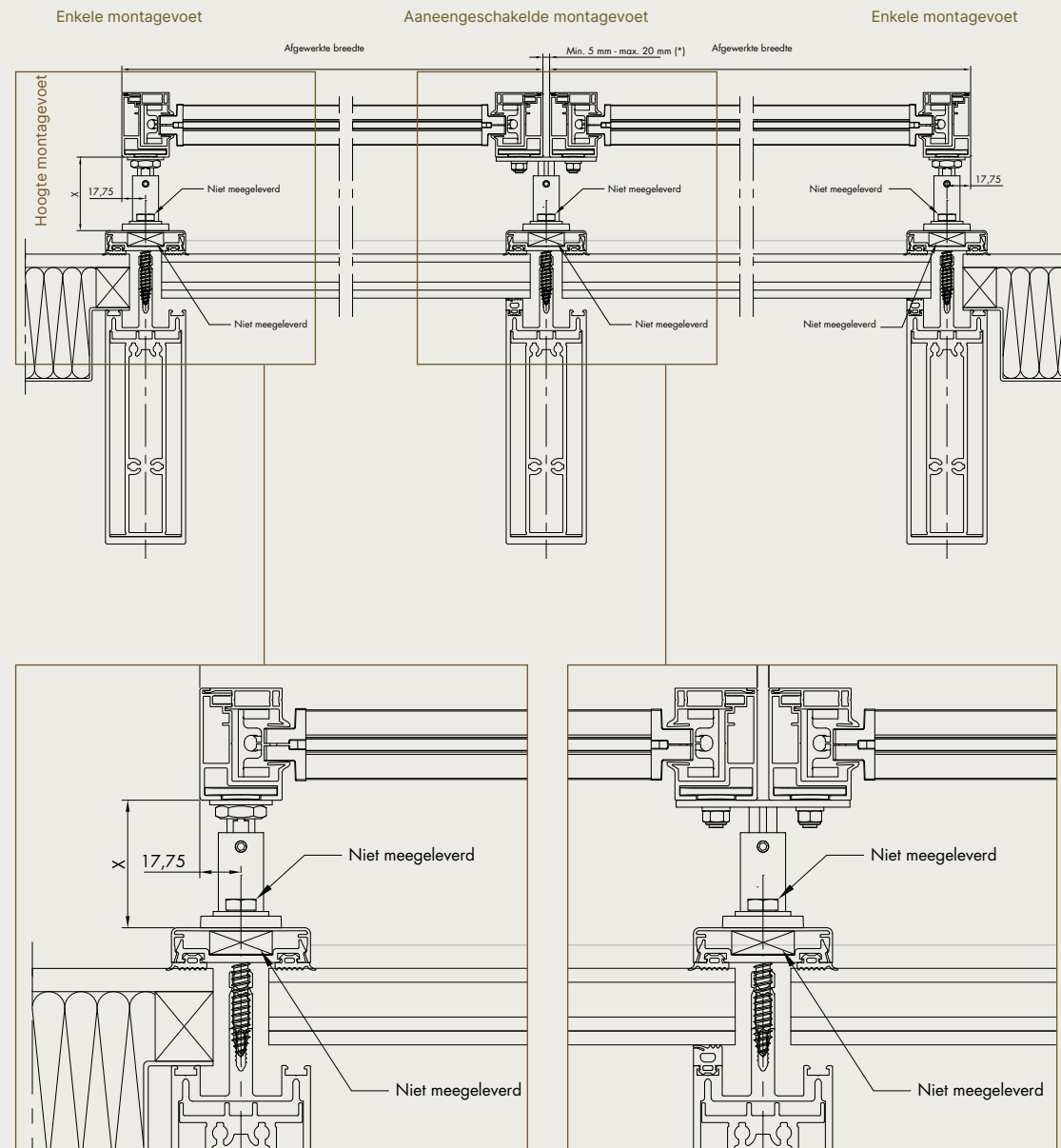


Kijkrichting bepaalt keuzeoptie kabeldoorvoer links of rechts
 Positie raam

Richting uitneembaarheid doekset

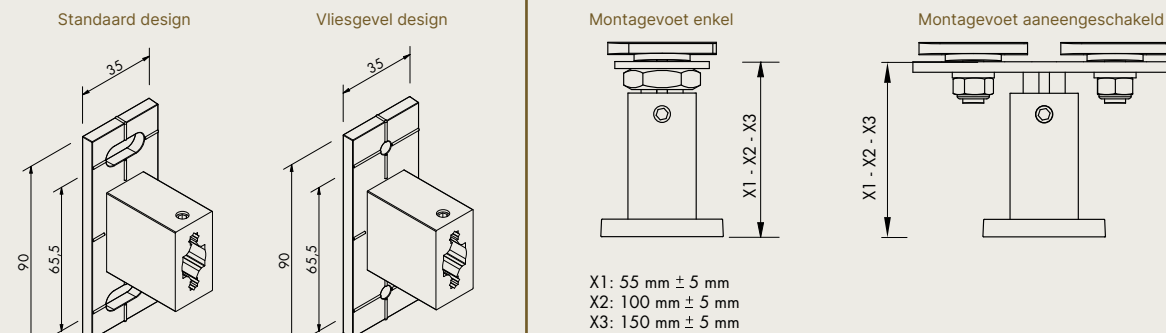


Doorsnede montagesituatie aaneengeschakeld



(*) Hou rekening met uitzetting van de gevel en/of kast in geval van montage van aaneengeschakelde producten. Renson® verplicht een tussenafstand (min. 5 mm) toe te passen bij montage

Type montagevoeten



Bepaling aantal voeten in functie van breedte en hoogte (B x H)*

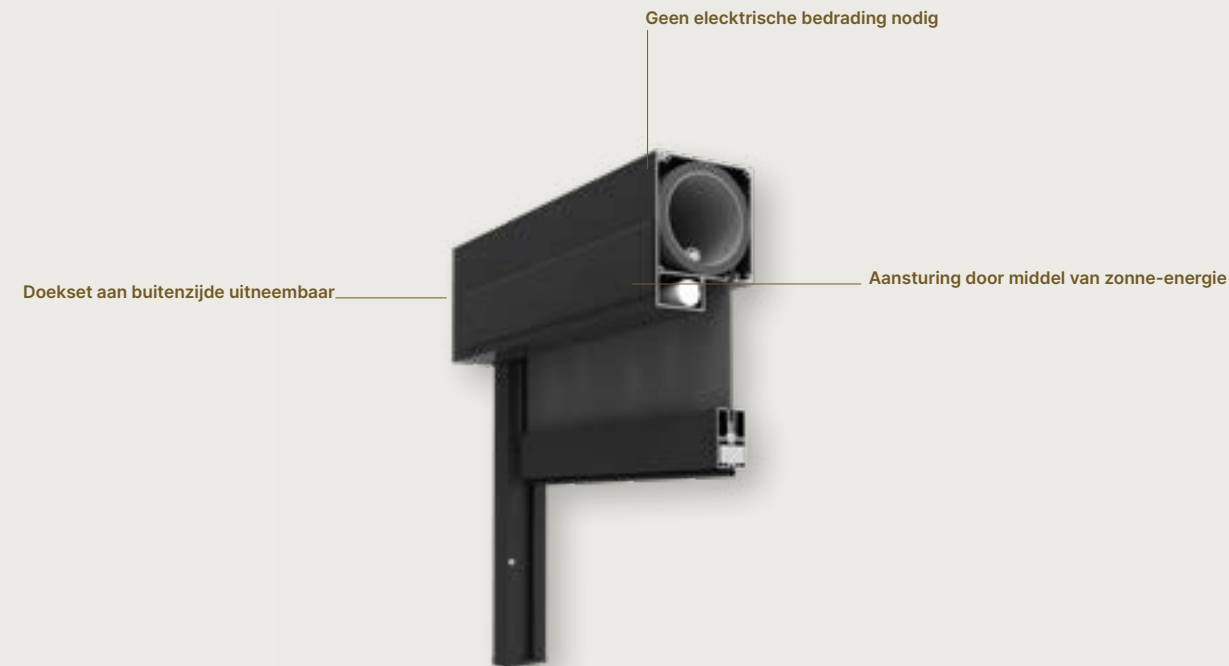
Enkel of aaneengeschakeld product

(in mm)	aantal 'montagevoeten enkel' per zijgeleider		+	aantal 'montagevoeten aaneengeschakeld' per aaneenschakeling	
	voeten links / rechts			voeten midden	
type 55mm					
	Breedte ≤	4000	6000		4000 6000
	Hoogte ≤				
	2000	2	2		2 2
	4000	2	2		2 3
	5200	3	3		3 3
	6000	4	4		4 4
type 100 mm					
	Breedte ≤	4000	6000		4000 6000
	Hoogte ≤				
	2000	3	3		3 4
	3100	4	4		4 5
	4000	5	5		5 7
	4600	7	7		7 7
	5300	8	8		8 8
	6000	9	9		9 9
type 150 mm					
	Breedte ≤	4000	6000		4000 6000
	Hoogte ≤				
	2000	3	4		3 4
	3100	4	5		4 5
	4000	5	7		5 7
	4600	7	7		7 7
	5300	8	8		8 8
	6000	9	9		9 9

* Verifieer mogelijke afmetingen op Pag. 31

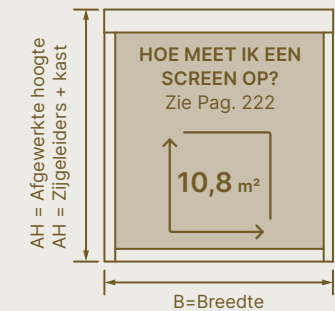
FIXSCREEN® SOLAR

Voorbouw MS 1



Design	Fixscreen® 100 Solar
Kastgrootte (HxD)	128 mm x 100 mm
Kastverlenging	-
Square	✓
Softline	-
Onderlat gedeeltelijk intrekbaar	✓
Vertrapte verzonken doekbuis	✓
Voetplaat zijgeleider	Onder een hoek van 0° of 5°
Windvastheid	
Windklasse EN13561:2004	3
Windtunneltestverslag	N°113-25809
Gegarandeerde windweerstand	Tot 130 km/h in gesloten toestand
Bediening	
Somfy radiogestuurde motor	✓
Certificaten	
DOP verklaring	DOP-2015SC00002
Duurzaamheidstestverslag	WTCB N°651 XE823 CAR4139

Afmetingen			
Enkele screen			
Glasvezeldoek Sergé / Natté / Privacy	Min. breedte	650 mm	
	Max. breedte	4000 mm	3000 mm
	Max. hoogte	2700 mm	3500 mm
Tuffscreen muggengaas	Max. oppervlakte	10,8 m ²	10,5 m ²
	Min. breedte	1000 mm	
Verduisterend glasvezeldoek Satiné 21154	Max. breedte	2000 mm	
	Max. hoogte	2700 mm	
Verduisterend polyesterdoek Soltis Opaque B92	Max. oppervlakte	5,4 m ²	

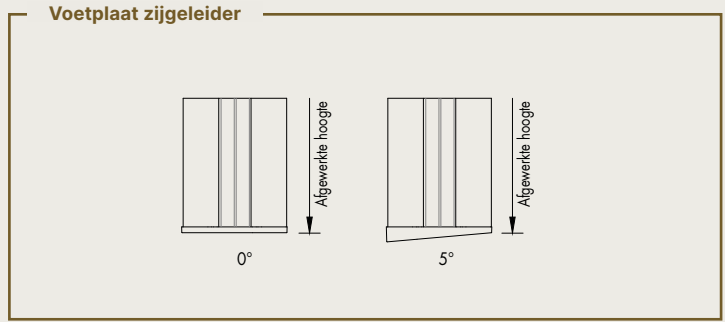
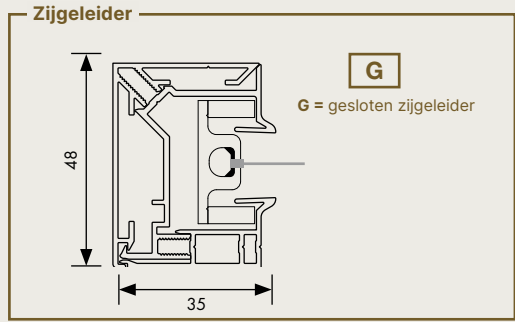
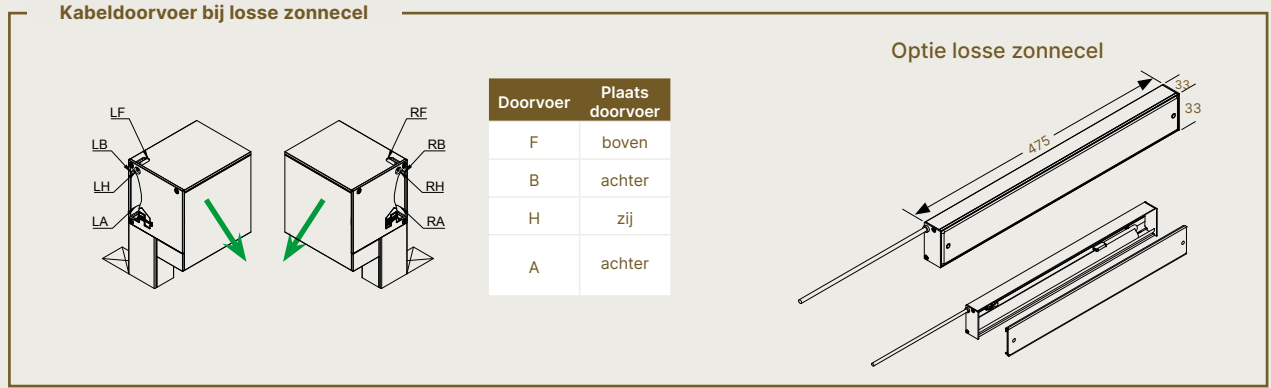
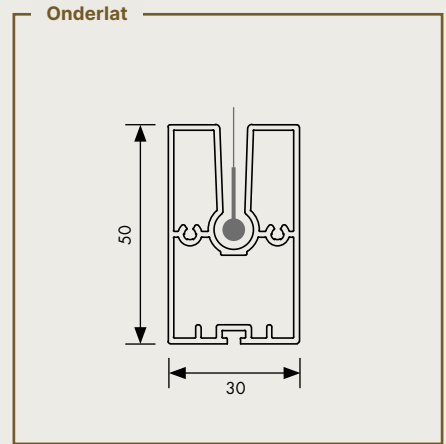
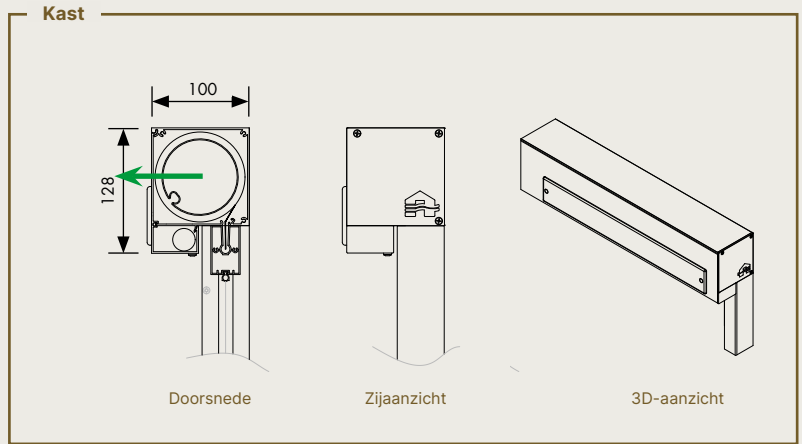
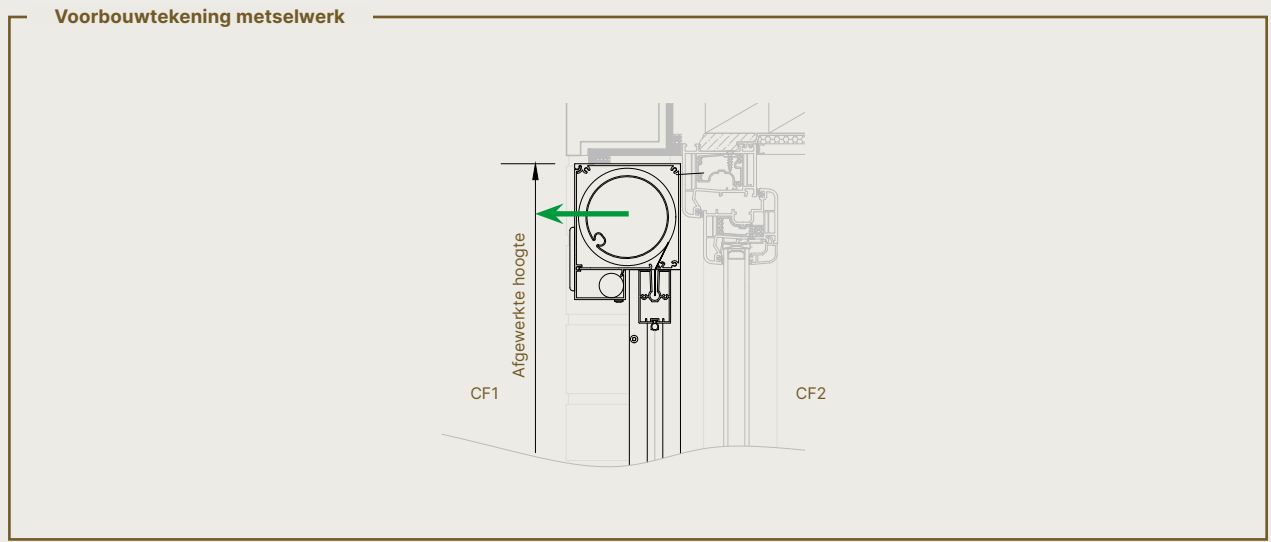


Twijfelt u over een Renson® buiten zonwering op zonne-energie?



De Somfy Solar app laat toe om vooraf, en in een specifieke omgeving, de mogelijkheden van een Solar oplossing vast te stellen. Gratis beschikbaar in de App store en via Google Play.





Kijkrichting bepaalt keuzeoptie kabeldoorvoer links of rechts Richting uitneembaarheid doekset

Positie raam



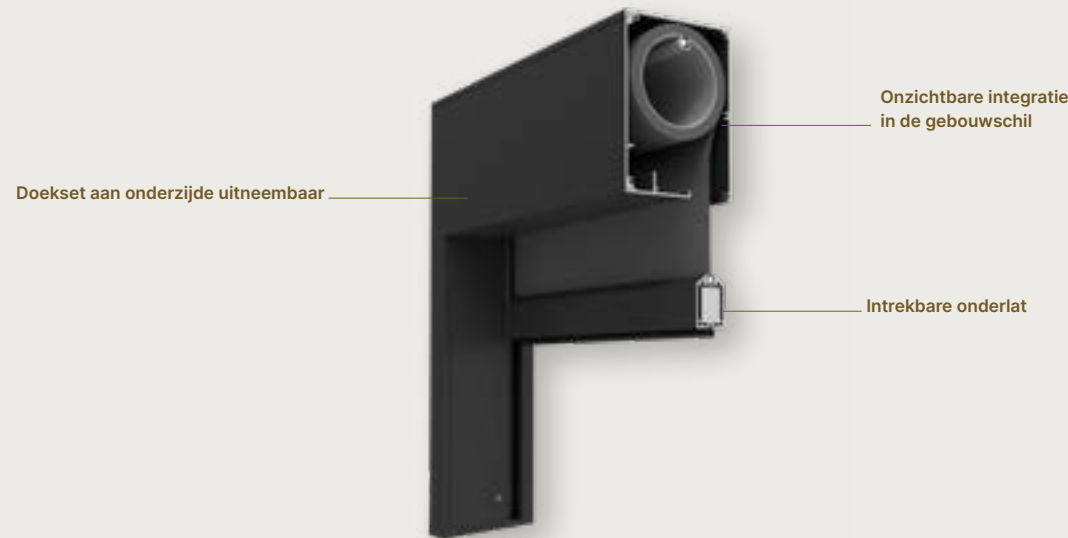
FIXSCREEN® INBOUW VOOR HET RAAM



FIXSCREEN®

Inbouw voor het raam MS 7

Montagesituatie 7A doek dicht bij het raam
Montagesituatie 7B doek weg van het raam.
Perfect te combineren met hor, deurklink, ...



Design	Fixscreen® 100 Slim	Fixscreen® 150
Kastgrootte (HxD)	150 mm x 110 mm	150 mm x 155 mm
Kastverlenging	500 mm	
Square	✓	
Softline	-	
Onderlat intrekbaar	✓	✓ (tot AH ≤ 2800 mm)
Vertrapte verzonken doekbuis	✓	
Voetplaat zijgeleider	Onder een hoek van 0° of 5°	
Windvastheid		
Windklasse EN13561:2004	3	
Windtunneltestverslag	N°113-25809	
Gegarandeerde windweerstand	Tot 130 km/h in gesloten toestand i.f.v. afmetingen	
Bediening		
Detecto Rensonmotor Safety First	✓	
Somfy mechanische motor	✓	
Somfy, (Maestria*) io radiogestuurde motor	✓	
Certificaten		
DOP verklaring	DOP-2015SC00002	
Duurzaamheidstestverslag	WTCB N°651 XE823 CAR4139	

Afmetingen	Fixscreen® 100 Slim		Fixscreen® 150	
Enkele screen				
Glasvezeldoek Sergé / Natté	Min. breedte	700 mm		
	Max. breedte	6000 mm	4000 mm	6000 mm
Polyesterdoek Soltis Veozip	Max. hoogte	2800 mm	4000 mm	6000 mm
Tuffscreen muggengaas	Max. oppervlakte	16,8 m²	16 m²	22 m²
Glasvezeldoek Privacy Polyesterdoek Soltis Horizon 86 / Soltis Perform 92	Min. breedte	700 mm		
	Min. hoogte	300 mm		
	Max. breedte	4500 mm	3000 mm	6000 mm
	Max. hoogte	2800 mm	3500 mm	6000 mm
Verduisterend glasvezeldoek Satiné 21154	Max. oppervlakte	12,6 m²	10,5 m²	22 m²
	Min. breedte	1000 mm		
Verduisterend polyesterdoek Soltis Opaque B92	Min. hoogte	300 mm		
	Max. breedte	4000 mm	4000 mm	6000 mm
	Max. hoogte	2800 mm	4000 mm	2600 mm
	Max. oppervlakte	11,2 m²	16 m²	15,6 m²
Gekoppelde screen met 1 motor (MS 7A)				
Glasvezeldoek Sergé / Natté	Min. deelbreedte	800 mm		
	Max. totaalbreedte	6000 mm		
Tuffscreen muggengaas	Max. deelbreedte	5000 mm		
Polyesterdoek Soltis Veozip	Max. hoogte	2800 mm		
	Max. totale oppervlakte	16,8 m²	22 m²	
Verduisterend glasvezeldoek Satiné 21154	Min. deelbreedte	1000 mm		
	Max. totaalbreedte	6000 mm		
Verduisterend polyesterdoek Soltis Opaque B92	Max. deelbreedte	4000 mm		
	Max. hoogte	2800 mm		
	Max. totale oppervlakte	16,8 m²	15,6 m²	
Gekoppelde screen met 2 motoren (MS 7A)				
Mogelijke afmetingen per deel, per doektype volgens de tabel "enkele screen"	Max. Totale breedte	6000 mm		
	Max. Totale oppervlakte	24 m²	36 m²	

OPGELET

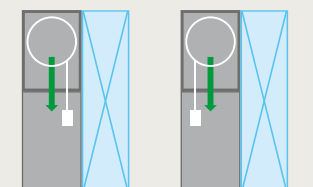
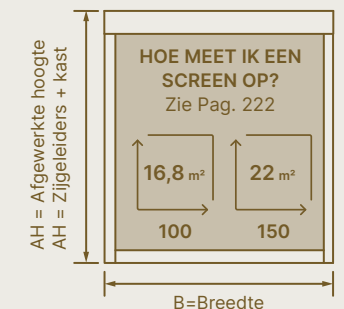
- Kastverlenging niet mogelijk bij zijgeleider D
- Pleisterprofiel en bevestigingsbeugel optioneel.

Motoren:

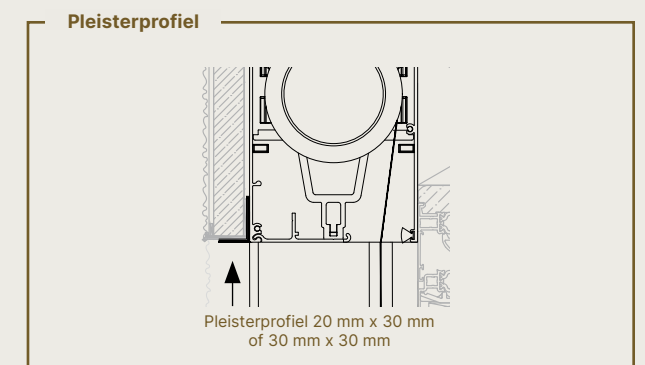
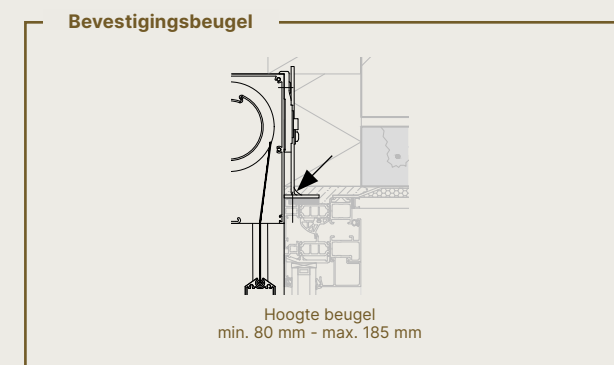
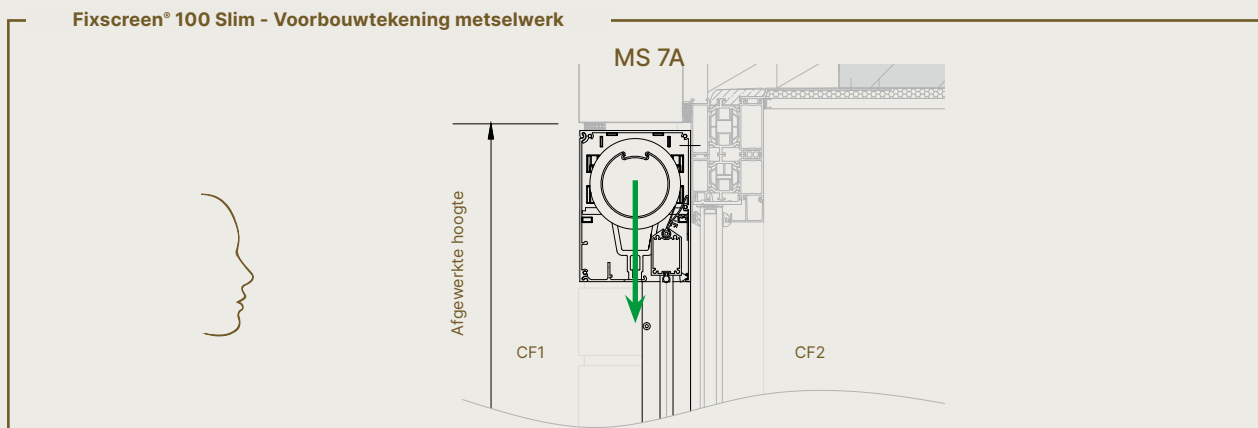
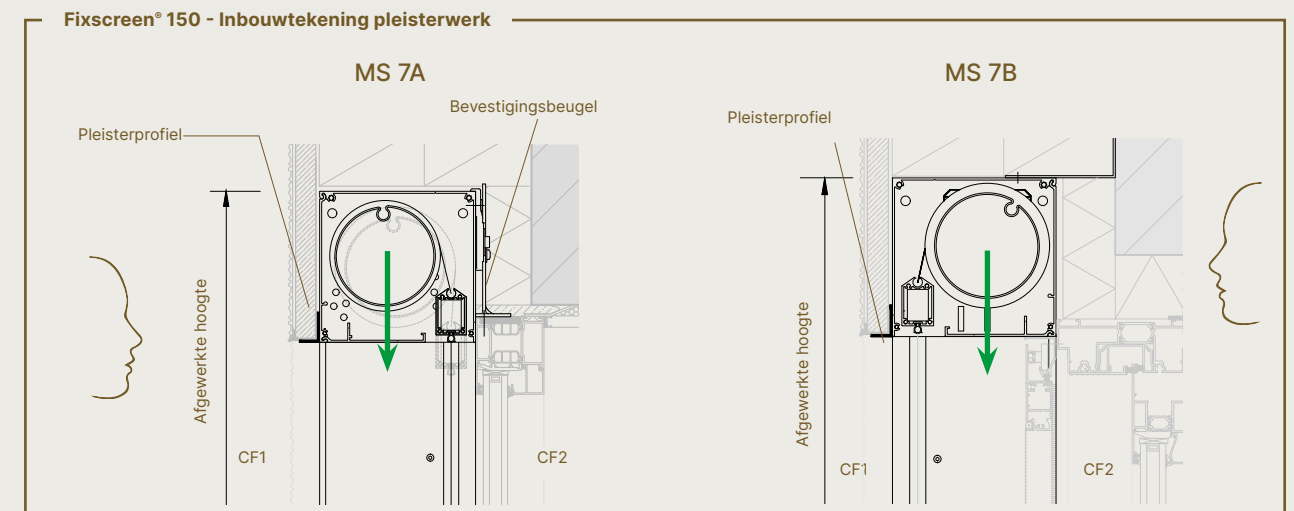
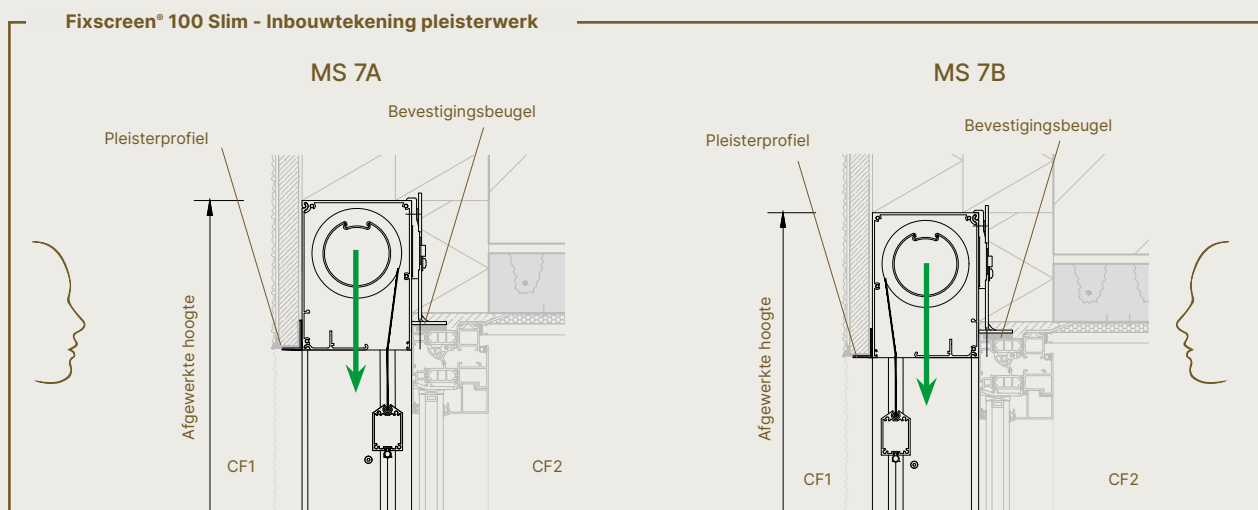
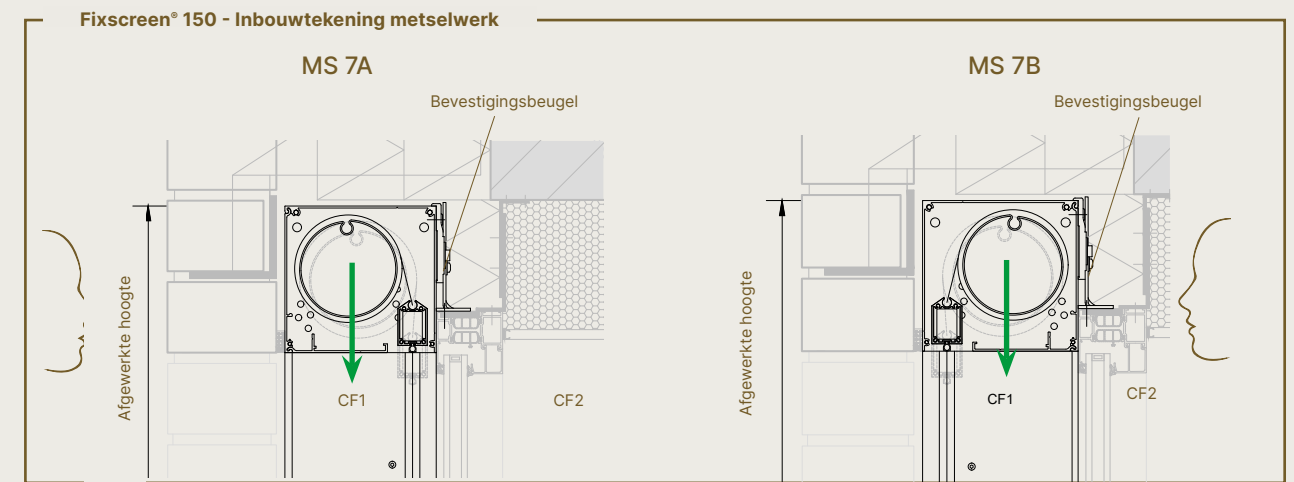
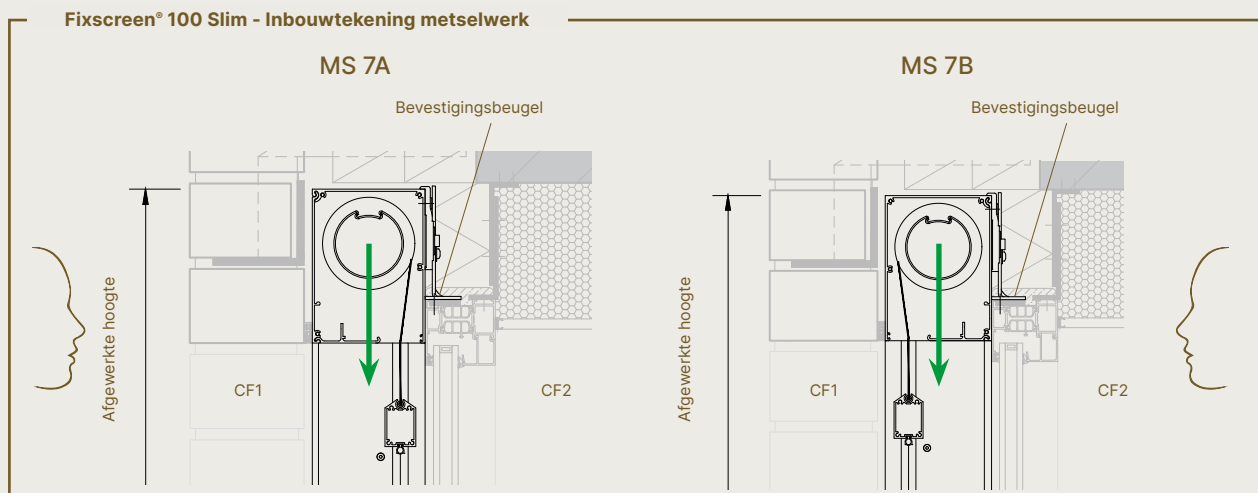
- *Voor Somfy Maestria io gelden onderstaande beperkingen:
Fixscreen 100 Slim: breedte ≥ 1600 mm - hoogte ≤ 2800 mm
- Detecto Rensonmotor Safety First en Somfy Maestria io: gekoppeld altijd met 2 motoren

MS 7B:

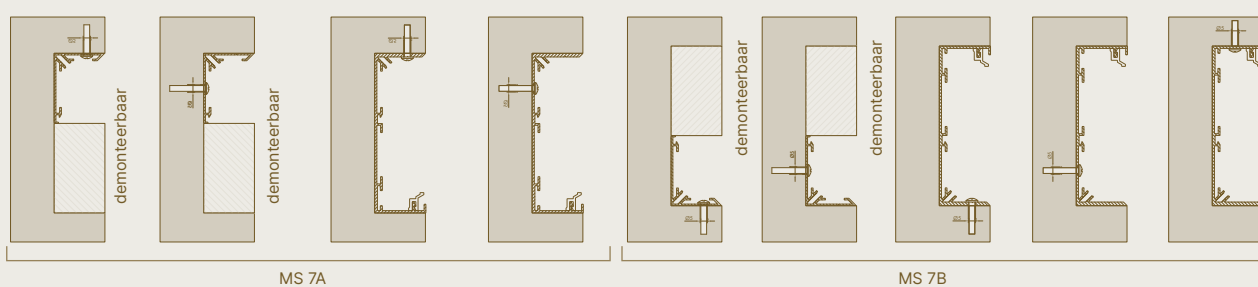
- Let erop dat het systeem vanaf de binnenzijde over de volledige breedte toegankelijk moet zijn,...
- voor het geval van een motorstoring terwijl het screen naar beneden is.
Anders moet het doek worden doorgesneden.
 - voor het afstellen van de eindpunten in het geval van een mechanische motor



TIP: Als een deurhendel, greep van een schuifdeur of vliegenraam de vrije loop van het doek eventueel zou verhinderen, kies dan voor montagesituatie 7B. Zo loopt het doek weg van het raam en wordt een vrije loop verzekerd. Let erop wel dat het systeem vanaf de binnenzijde over de volledige breedte toegankelijk moet zijn.



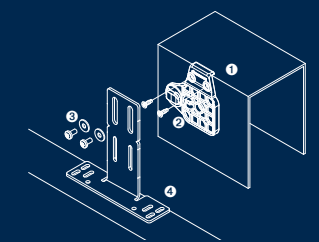
Kijkrichting bepaalt keuzeoptie kabeldoorvoer links of rechts ← Richting uitneembaarheid doekset



Opgelet: Bij de keuze van de smalle zijgeleider G moet de klant zelf iets demonteerbaar voorzien onder de kast om de doekset naar onderuit te kunnen demonteren (H = min. 680 mm).

Bevestigingsbeugel voor vlotte borging

Om de doorbuiging van het kastprofiel tegen te gaan, biedt Renson met de bevestigingsbeugel een eenvoudige oplossing om borging naar het raamkader vlot mogelijk te maken. Het ingenieuze one-fits-all ontwerp van de bevestigingsbeugel zorgt ervoor dat alle screen types met één en hetzelfde accessoire geborgd kunnen worden. Meer info op www.renson.eu/fixation-brackets

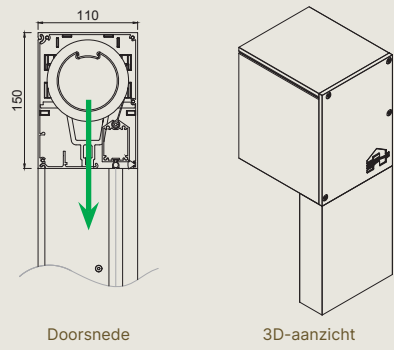


Kijkrichting bepaalt keuzeoptie kabeldoorvoer links of rechts

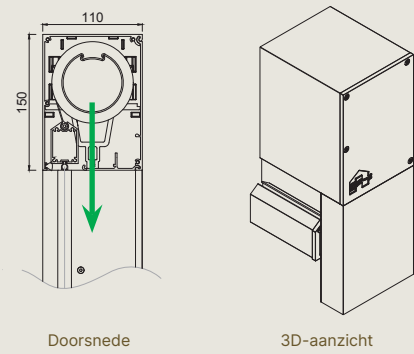


Richting uitneembaarheid doekset

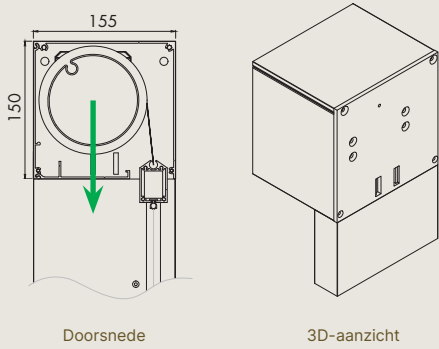
Fixscreen® 100 Slim - MS 7A - Kast



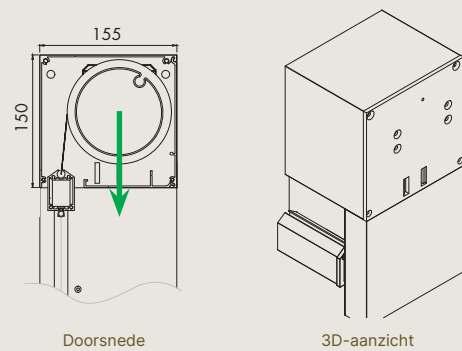
Fixscreen® 100 Slim - MS 7B - Kast



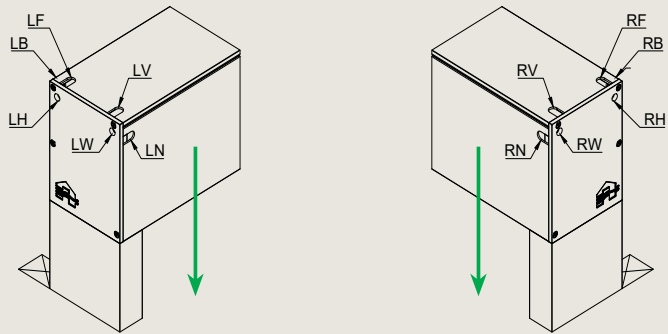
Fixscreen® 150 - MS 7A - Kast



Fixscreen® 150 - MS 7B - Kast

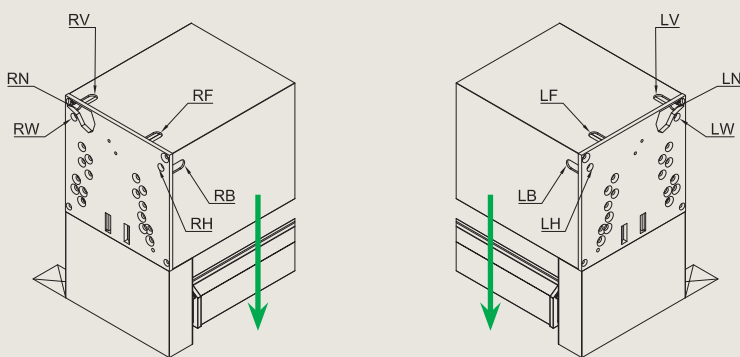


Kabeldoorvoer - MS 7A



Doorvoer	Plaats doorvoer
B	achter
F	boven
H	zij
N	voor
V	boven
W	zij

Kabeldoorvoer - MS 7B



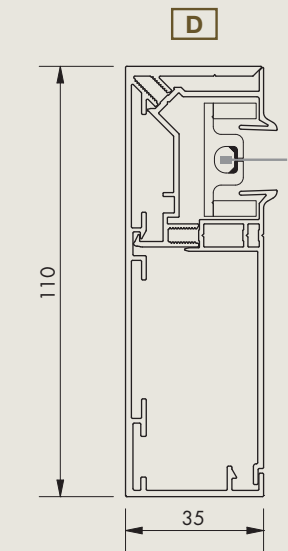
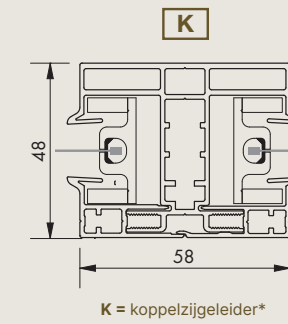
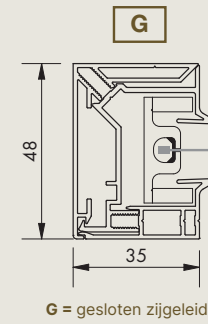
Doorvoer	Plaats doorvoer
B	achter
F	boven
H	zij
N	voor
V	boven
W	zij

Kijkrichting bepaalt keuzeoptie kabeldoorvoer links of rechts
 Positie raam

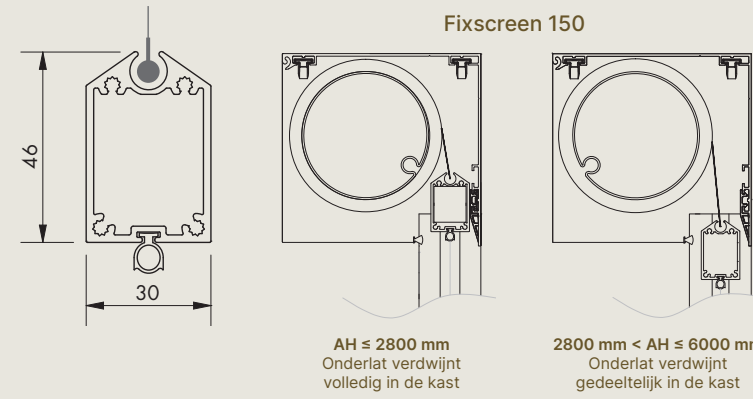


Richting uitneembaarheid deokset

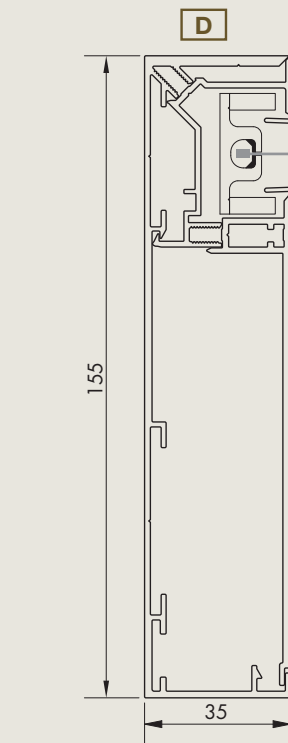
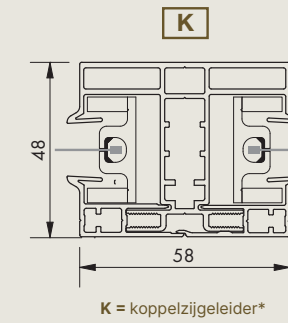
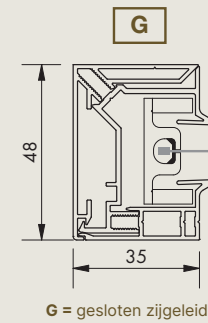
Fixscreen® 100 Slim - Zijgeleiders



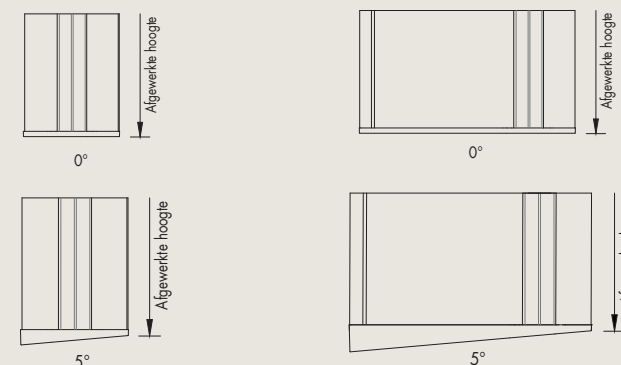
Onderlat



Fixscreen® 150 - Zijgeleiders



Voetplaat zijgeleider



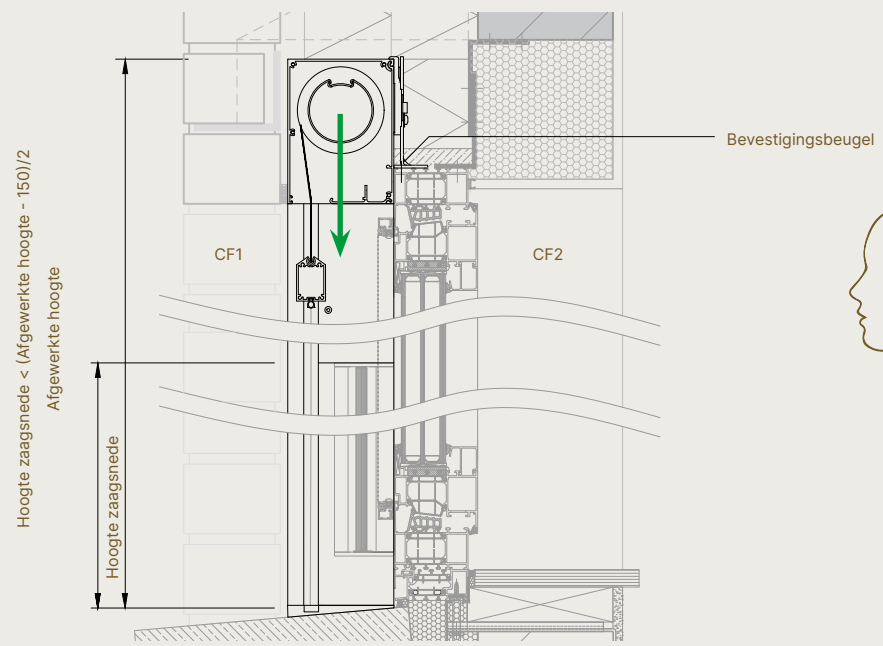
Kijkrichting bepaalt keuzeoptie kabeldoorvoer links of rechts
 Positie raam



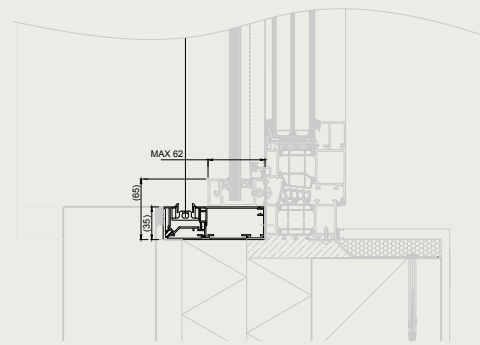
Richting uitneembaarheid deokset

*Enkel mogelijk bij MS 7A

Fixscreen® 100 Slim - MS 7B - Inbouwtekening balustrade



Doorsnede

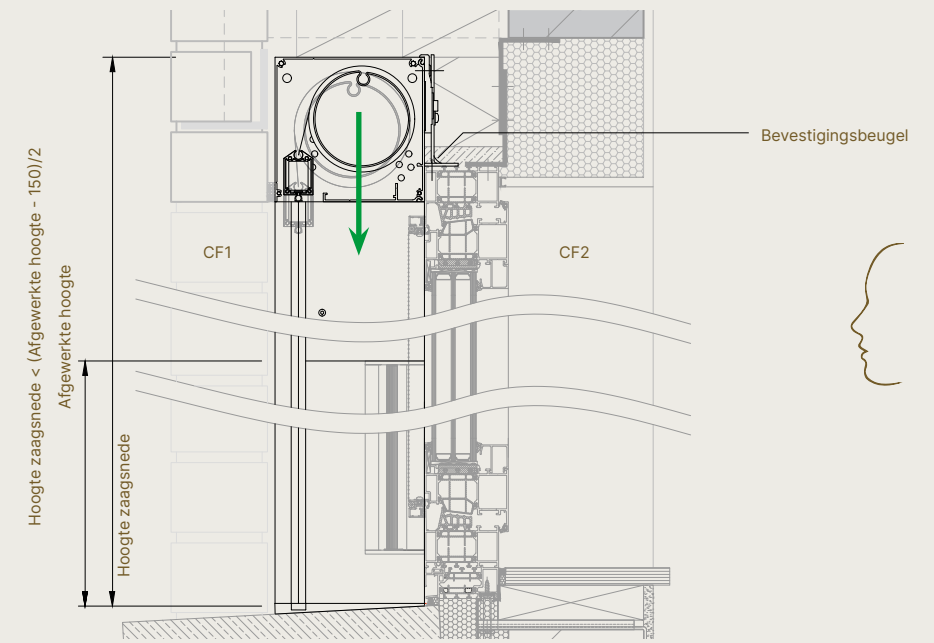


Kijkrichting bepaalt keuzeoptie kabeldoorvoer links of rechts

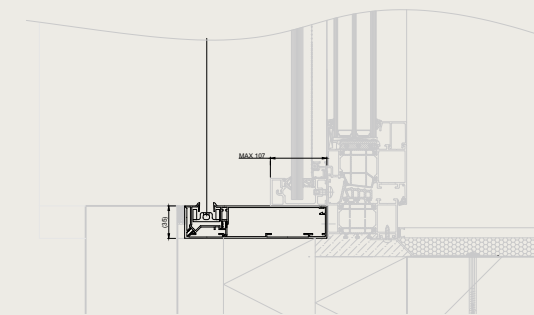


Richting uitneembaarheid doekset

Fixscreen® 150 - MS 7B - Inbouwtekening balustrade



Doorsnede



Kijkrichting bepaalt keuzeoptie kabeldoorvoer links of rechts



Richting uitneembaarheid doekset

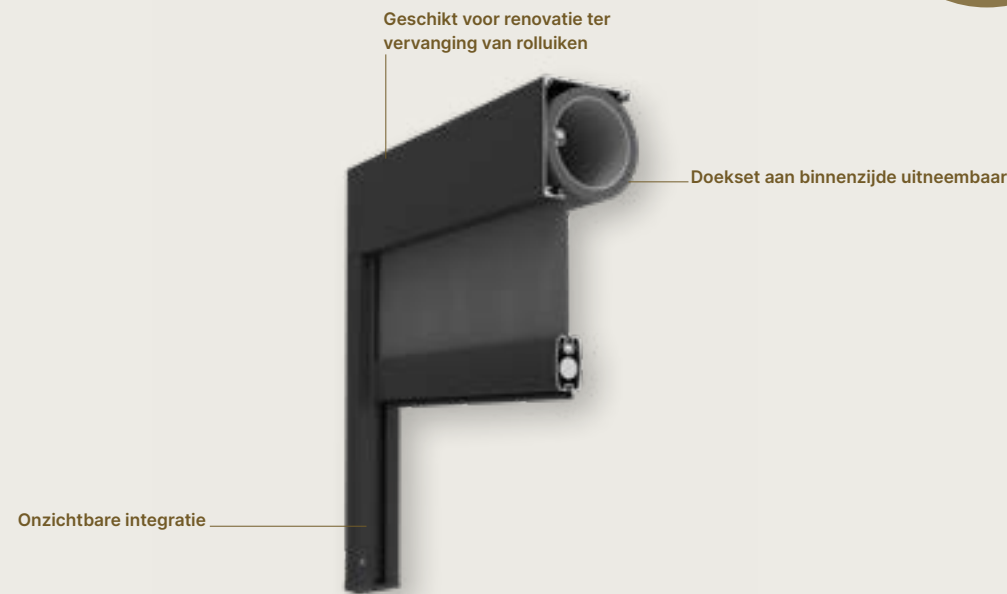
! Bij Fixscreen 100 Slim MS 7B en Fixscreen 150 MS 7B kan optioneel gekozen worden om een zaagsnede aan te brengen in de diepe zijgeleider indien een balustrade gemonteerd wordt, zodat achteraf eenvoudig het tussenprofiel en voorprofiel van de zijgeleider kunnen gedemonteerd worden bij service.

FIXSCREEN® INBOUW OP HET RAAM



FIXSCREEN®

Inbouw op het raam MS 4

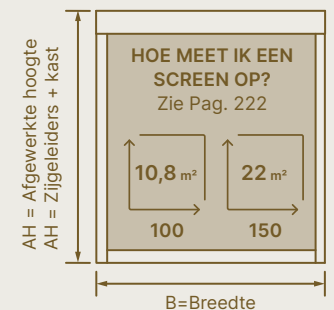


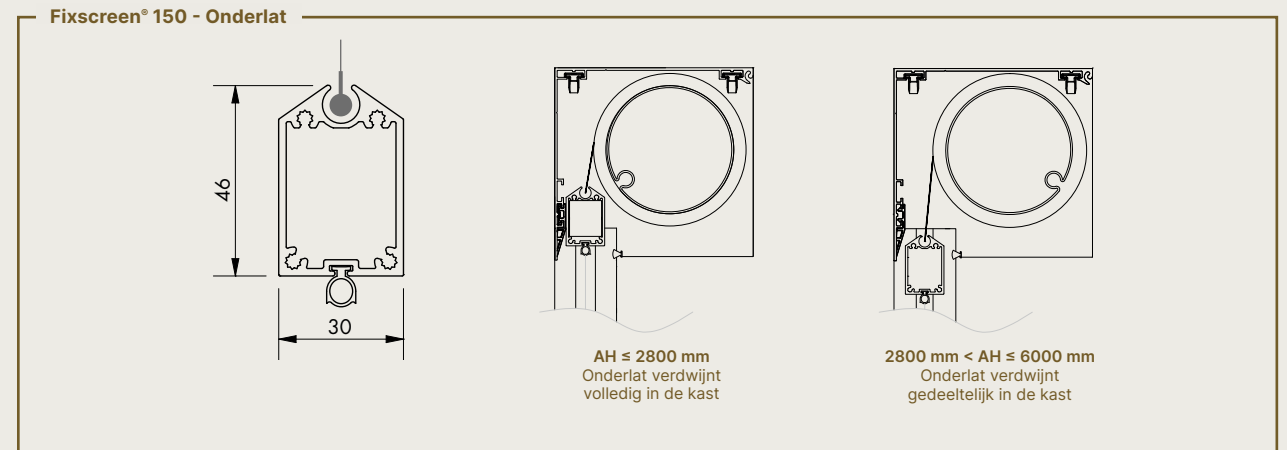
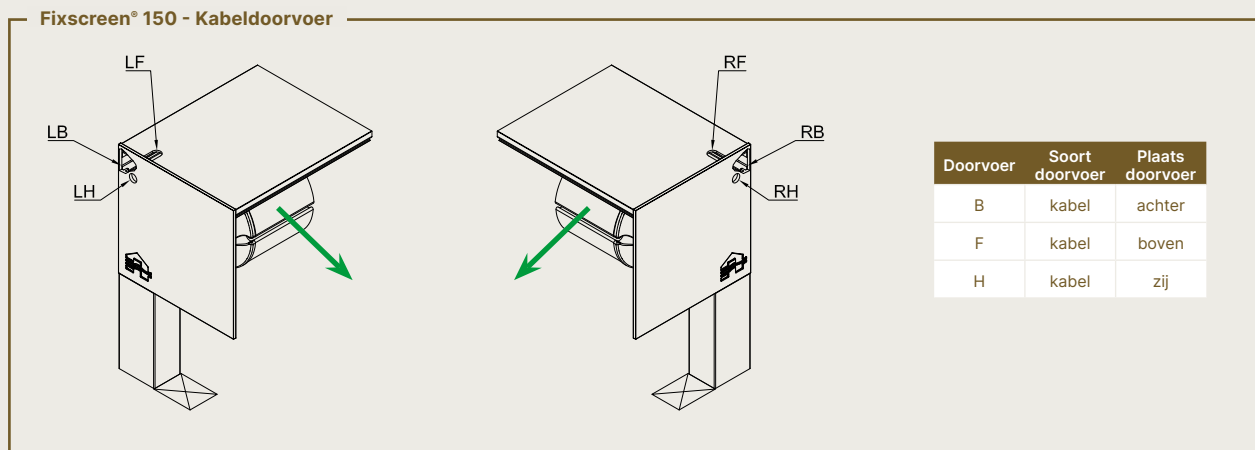
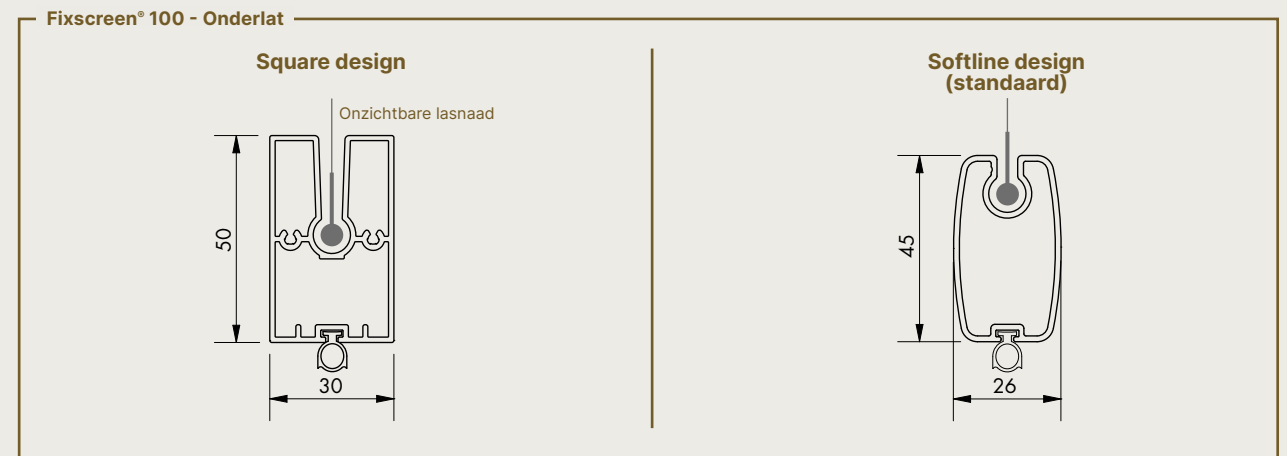
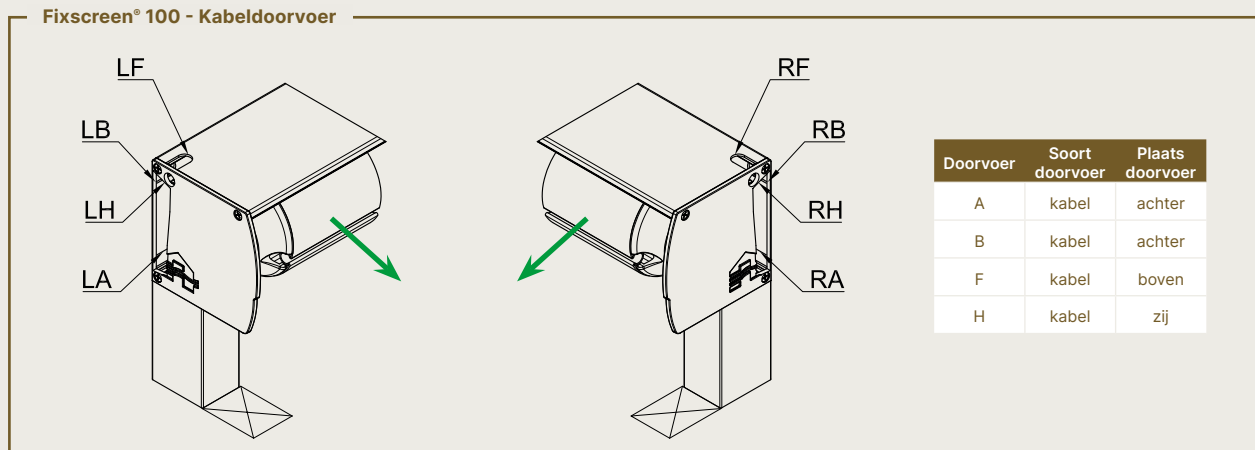
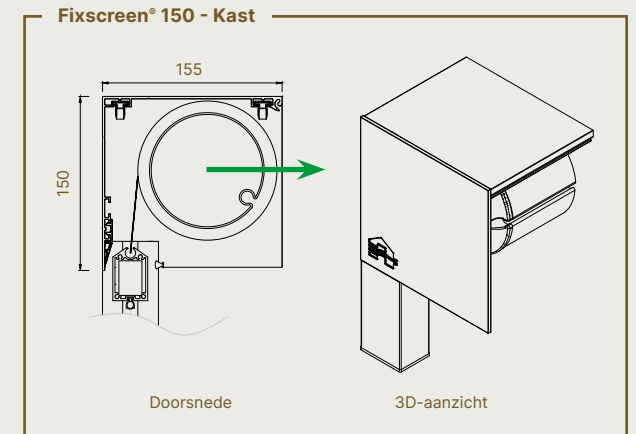
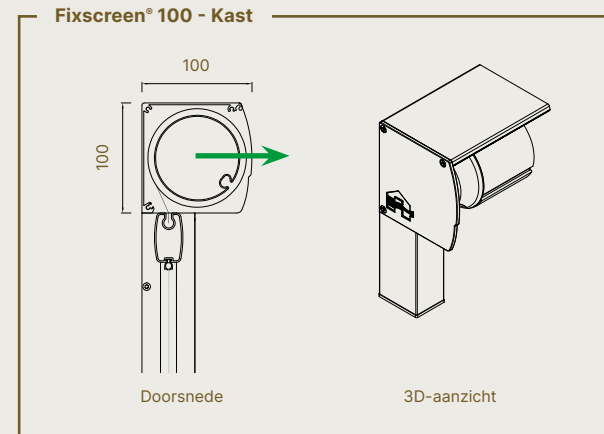
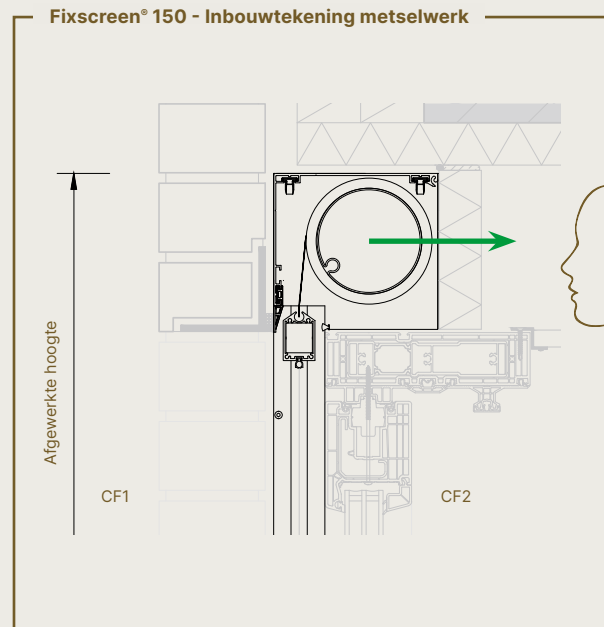
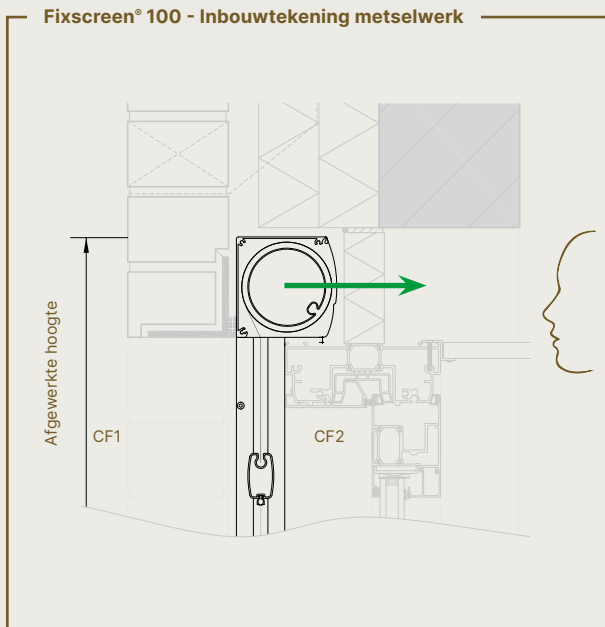
Design	Fixscreen® 100	Fixscreen® 150
Kastgrootte (HxD)	100 mm x 100 mm	150 mm x 155 mm
Kastverlenging	-	-
Square	-	✓
Softline	✓	-
Onderlat intrekbaar	✓	✓ (tot AH ≤ 800mm)
Vertrapte verzonken doekbuis	✓	✓
Voetplaat zijgeleider	Onder een hoek van 0° of 5°	
Windvastheid		
Windklasse EN13561:2004	3	
Windtunneltestverslag	N°113-25809	
Gegarandeerde windweerstand	Tot 130 km/h in gesloten toestand i.f.v. afmetingen	
Bediening		
Detecto Rensonmotor Safety First	-	
Somfy mechanische motor	✓	
Somfy, io radiogestuurde motor	✓	
Certificaten		
DOP verklaring	DOP-2015SC00002	
Duurzaamheidstestverslag	WTCB N°651 XE823 CAR4139	

Afmetingen	Fixscreen® 100		Fixscreen® 150
Enkele screen			
Glasvezeldoek Sergé / Natté / Privacy Polyesterdoek Soltis Horizon 86 / Soltis Perform 92 / Soltis Veozip	Min. breedte	700 mm	
	Max. breedte	4000 mm	3000 mm
	Max. hoogte	2700 mm	3500 mm
Tuffscreen muggengaas	Max. oppervlakte	10,8 m ²	10,5 m ²
Verduisterend glasvezeldoek Satiné 21154	Min. breedte	1000 mm	
	Max. breedte	2000 mm	4000 mm
	Max. hoogte	2700 mm	2600 mm
Verduisterend polyesterdoek Soltis Opaque B92	Max. oppervlakte	5,4 m ²	16 m ²
			15,6 m ²
Gekoppelde screen met 1 motor			
Glasvezeldoek Sergé / Natté Polyesterdoek Soltis Veozip / Soltis Horizon 86 / Soltis Perform 92	Min. deelbreedte	795 mm	
	Max. deelbreedte	4000 mm	
	Max. hoogte	2700 mm	
Tuffscreen muggengaas	Max. totale oppervlakte	16,2 m ²	
Verduisterend glasvezeldoek Satiné 21154	Min. deelbreedte	795 mm	
	Max. deelbreedte	2000 mm	
	Max. hoogte	2700 mm	
Verduisterend polyesterdoek Soltis Opaque B92	Max. totale oppervlakte	10,8 m ²	
			15,6 m ²
Gekoppelde screen met 2 motoren (MS 7A)			
Mogelijke afmetingen per deel, per doektype volgens de tabel "enkele screen"	Max. Totale breedte	6000 mm	
	Max. Totale oppervlakte	21 m ²	
		36 m ²	

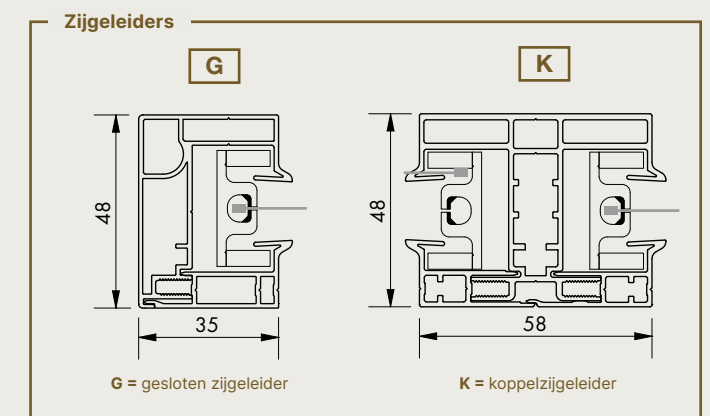
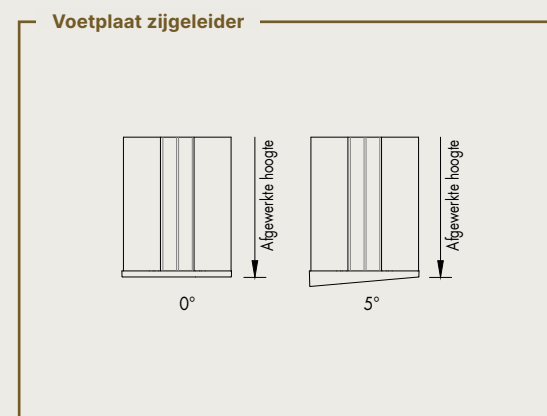
OPGELET

- De binnenzijde wordt afgewerkt door de schrijnwerker en moet demonteerbaar zijn.
- Fixscreen 100: Afgewerkte hoogte = raamhoogte + 5 mm + kasthoogte
- Fixscreen 150: montage aanbevolen met minimum 2 personen. Gewicht ± 23 kg/lm.





Kijkrichting bepaalt keuzeoptie kabeldoorvoer links of rechts ← Richting uitneembaarheid doekset



Kijkrichting bepaalt keuzeoptie kabeldoorvoer links of rechts ← Richting uitneembaarheid doekset
 ☒ Positie raam

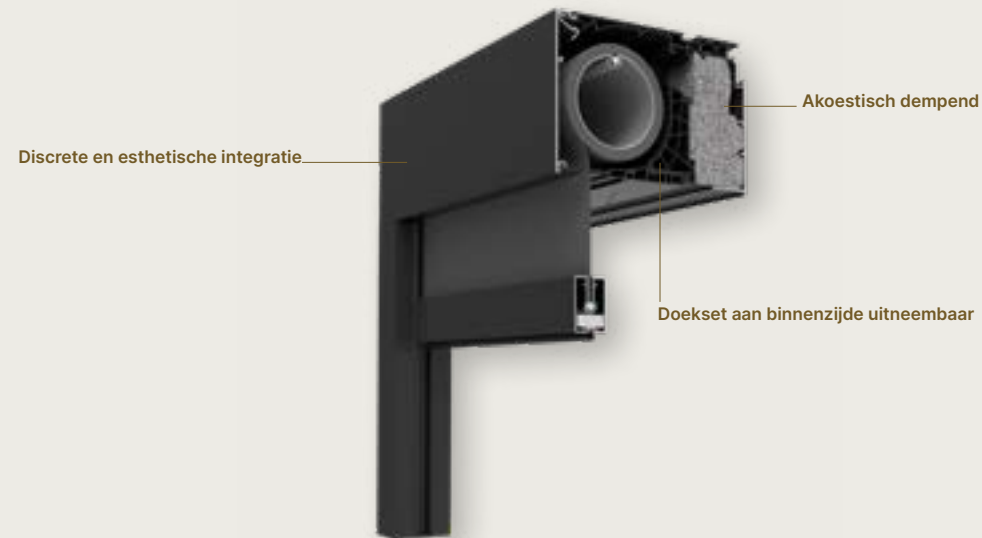
FIXSCREEN® INBOUW

OP HET RAAM MET AKOESTIEK OF VENTILATIE



FIXSCREEN® MONO AK

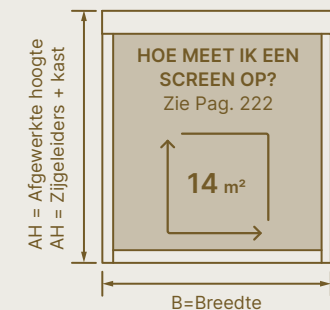
Inbouw op het raam met akoestiek MS 4



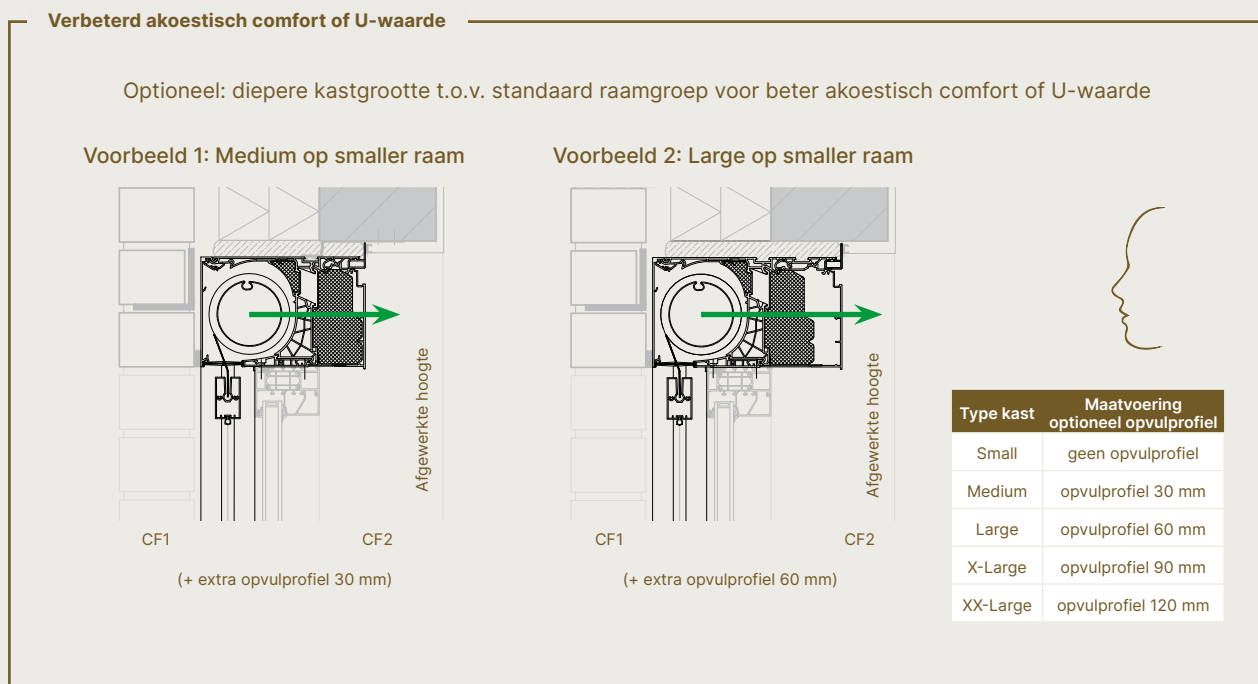
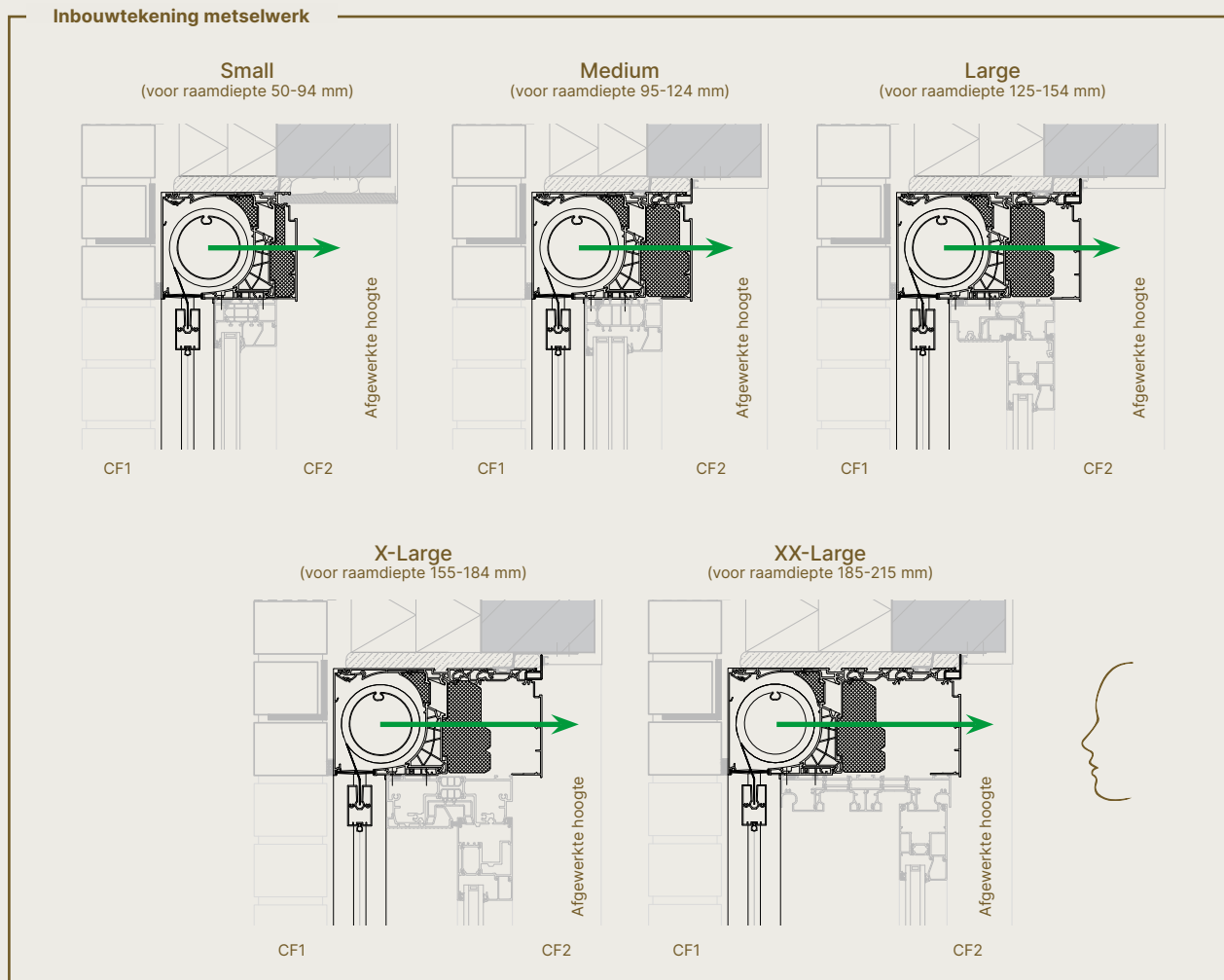
Afmetingen		
Enkele screen		
Glasvezeldoek Sergé / Natté / Privacy	Min. breedte	700 mm
Polyesterdoek Soltis Horizon 86 / Soltis Perform 92	Max. breedte	4000 mm
Tuffscreen muggengaas	Max. hoogte	3500 mm
	Max. oppervlakte	14 m ²
Verduisterend glasvezeldoek Satiné 21154	Min. breedte	1000 mm
	Max. breedte	2000 mm
Verduisterend polyesterdoek Soltis Opaque B92	Max. hoogte	2700 mm
	Max. oppervlakte	5,4 m ²



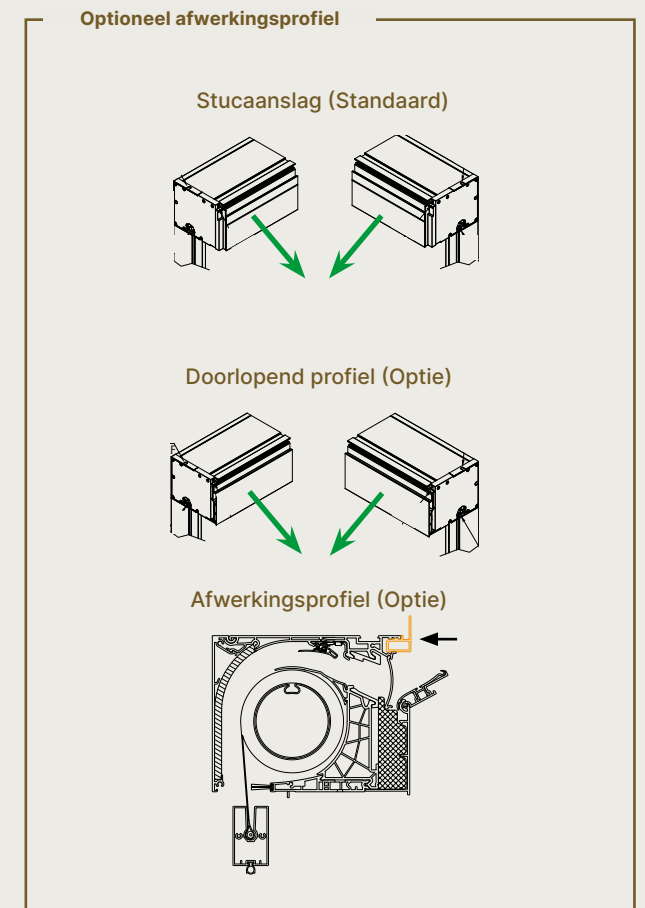
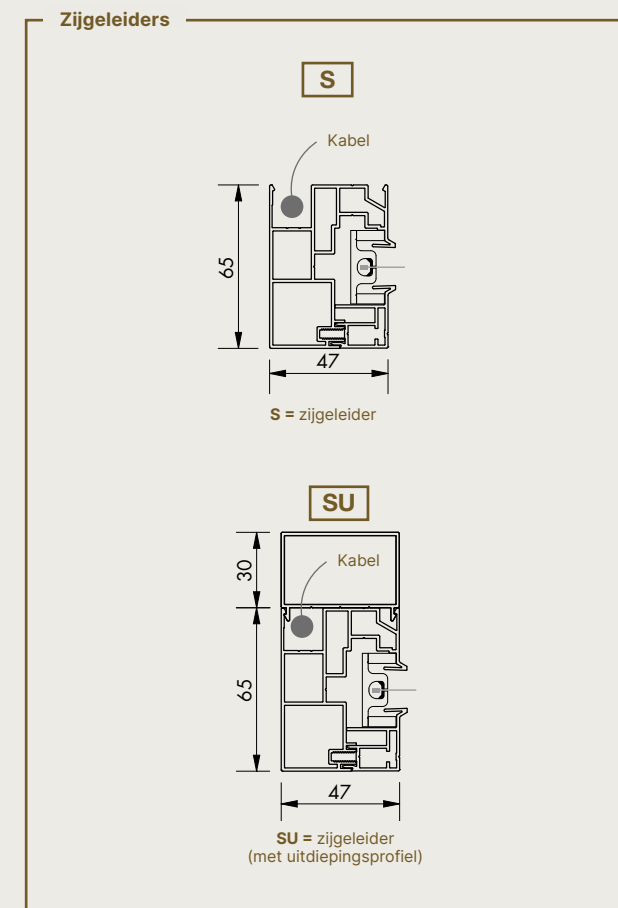
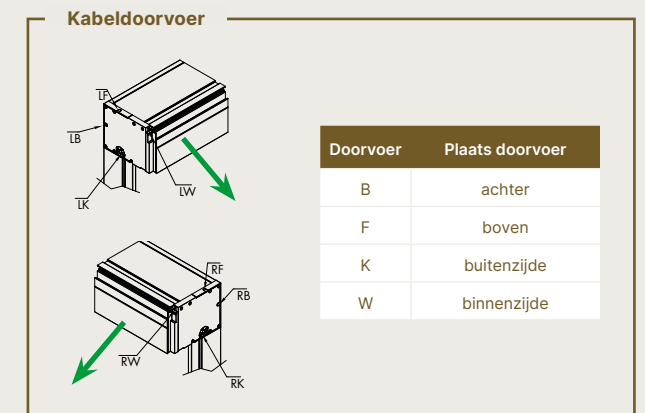
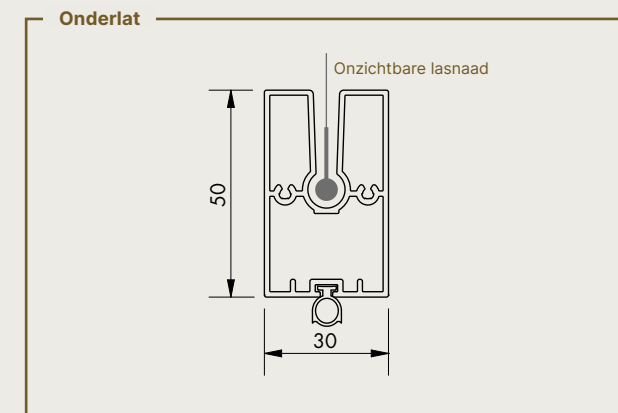
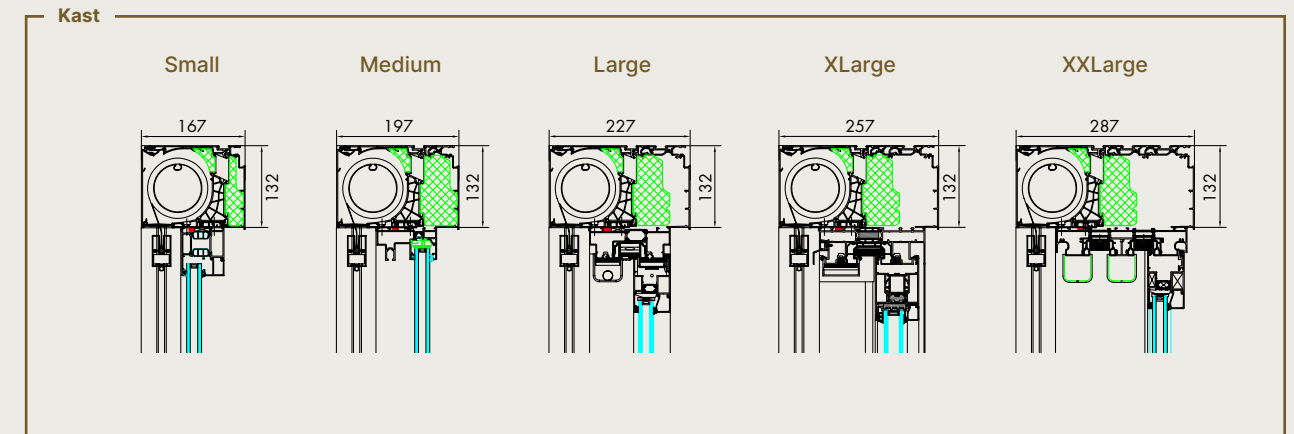
Design	Small	Medium	Large	X-Large	XX-Large
Kastgrootte (HxD) (mm)	132 × 167	132 × 197	132 × 227	132 × 257	132 × 287
Compatibele raamdiktes	50-94 mm	95-124 mm	125-154 mm	155-184 mm	185-215 mm
Windvastheid					
Windklasse EN13561:2004	3				
Windtunneltestverslag	N°113-25809				
Gegarandeerde windweerstand	Tot 130 km/h in gesloten toestand i.f.v. afmetingen				
Bediening					
Detecto Rensonmotor Safety First	✓				
Somfy mechanische motor	✓				
Somfy, io radiogestuurde motor	✓				
Comfort					
Akoestische demping Dnew (C;Ctr) (opgerold doek)	47(-1;4)dB	50(-1;-3)dB	50(-1;-3)dB	50(-1;-3)dB	52(-2;-5)dB
Technische gegevens					
Thermisch onderbroken	✓				
U-Waarde (W/m2K)	0,92	0,53	0,54	0,54	0,55
Insectenwerend	✓				
Certificaten					
DOP verklaring	DOP-2015SC00002				
Duurzaamheidstestverslag	WTCB N°651 XE823 CAR4139				



VERTICALE ZONWERING



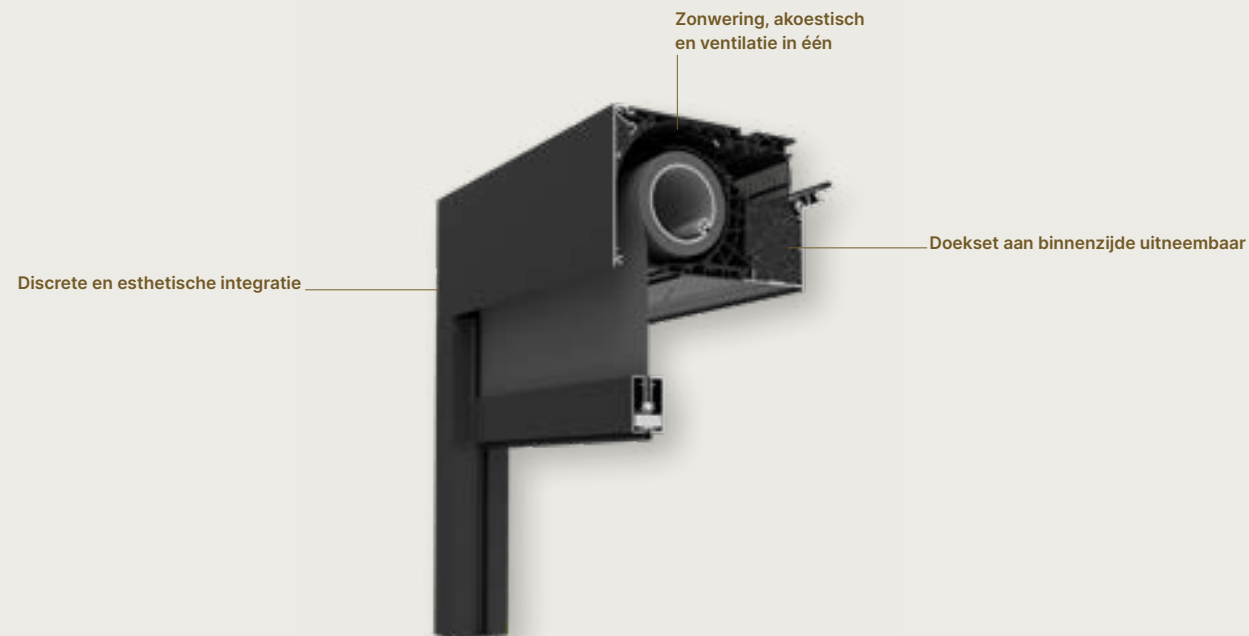
Kijkrichting bepaalt keuzeoptie kabeldoorvoer links of rechts → Richting uitneembaarheid doekset



Kijkrichting bepaalt keuzeoptie kabeldoorvoer links of rechts ← Richting uitneembaarheid doekset
 ☒ Positie raam

FIXVENT® MONO AK

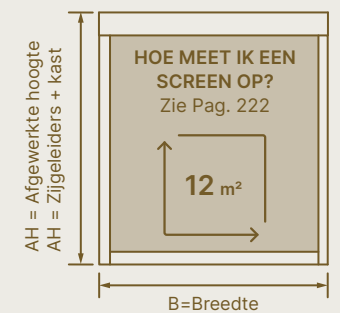
Inbouw op het raam met akoestiek of ventilatie MS 4



Design	Small	Medium	Large	X-Large	XX-Large
Kastgrootte (HxD) (mm)	132 × 167	132 × 197	132 × 227	132 × 257	132 × 287
Compatibele raamdiktes	50-94 mm	95-124 mm	125-154 mm	155-184 mm	185-215 mm
Windvastheid					
Windklasse EN13561:2004	3				
Windtunneltestverslag	N°113-25809				
Gegarandeerde windweerstand	Tot 130 km/h in gesloten toestand i.f.v. afmetingen				
Bediening					
Detecto Rensonmotor Safety First	✓				
Somfy mechanische motor	✓				
Somfy, io radiogestuurde motor	✓				
Certificaten					
DOP verklaring	DOP-2015SC00002				
Duurzaamheidstestverslag	WTCB N°651 XE823 CAR4139				

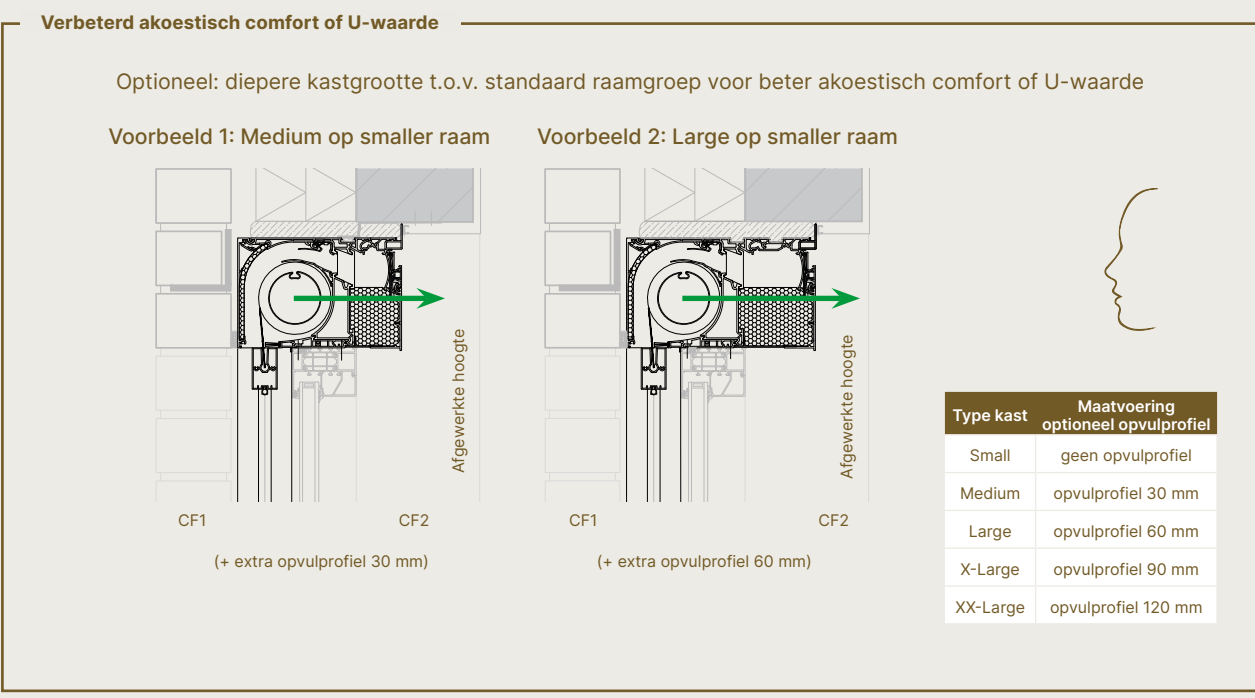
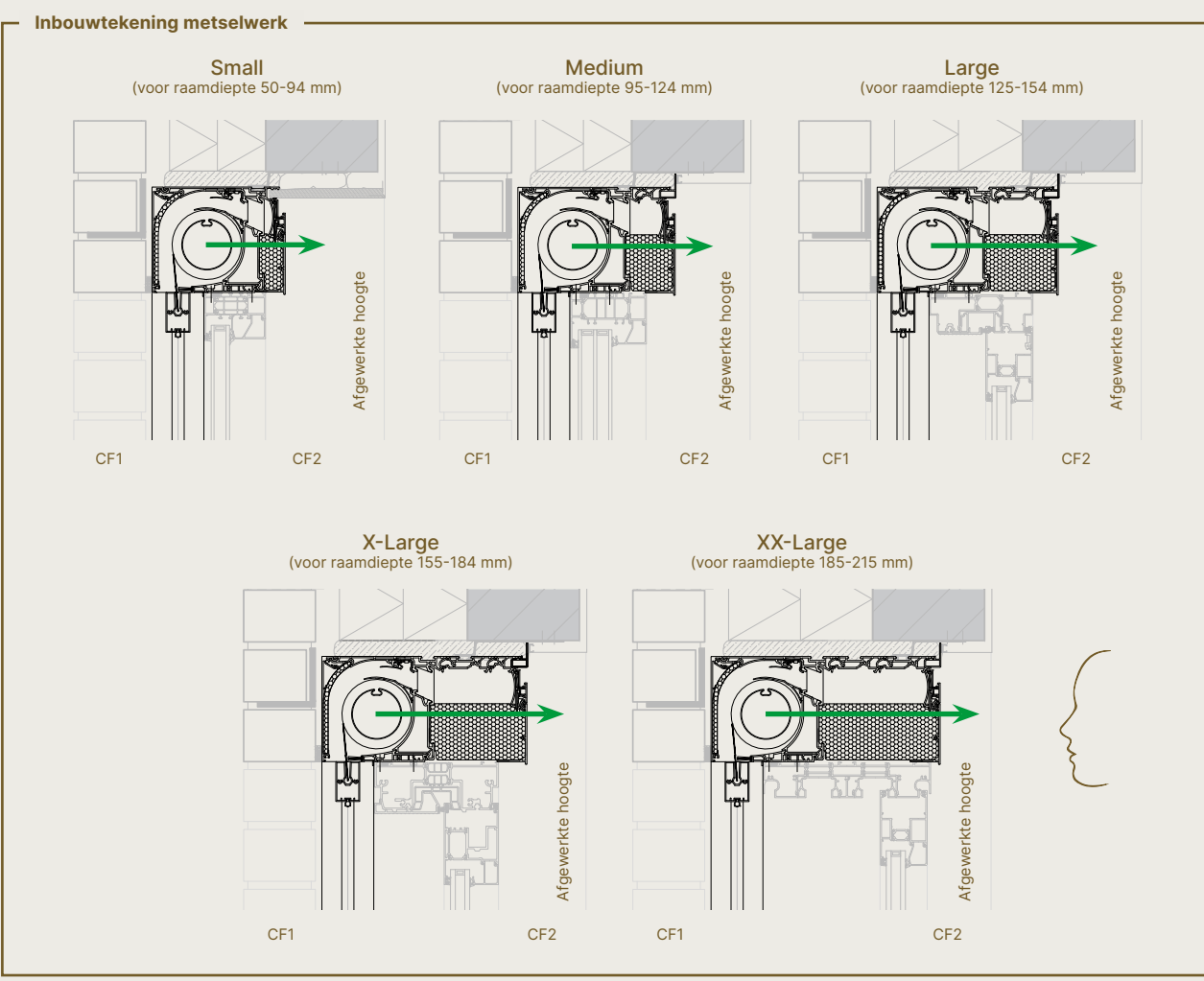
Afmetingen		
Enkele screen		
Glasvezeldoek Sergé / Natté / Privacy	Min. breedte	700 mm
Polyesterdoek Soltis	Max. breedte	4000 mm
Horizon 86 / Soltis Perform 92	Max. hoogte	3000 mm
Tuffscreen muggengaas	Max. oppervlakte	12 m ²
Verduisterend glasvezeldoek Satiné 21154	Min. breedte	1000 mm
	Max. breedte	2000 mm
Verduisterend polyesterdoek Soltis Opaque B92	Max. hoogte	2700 mm
	Max. oppervlakte	5,4 m ²

OPGELET
- Small-kast niet beschikbaar voor de Fixvent Mono ULTRA/EXTREME.



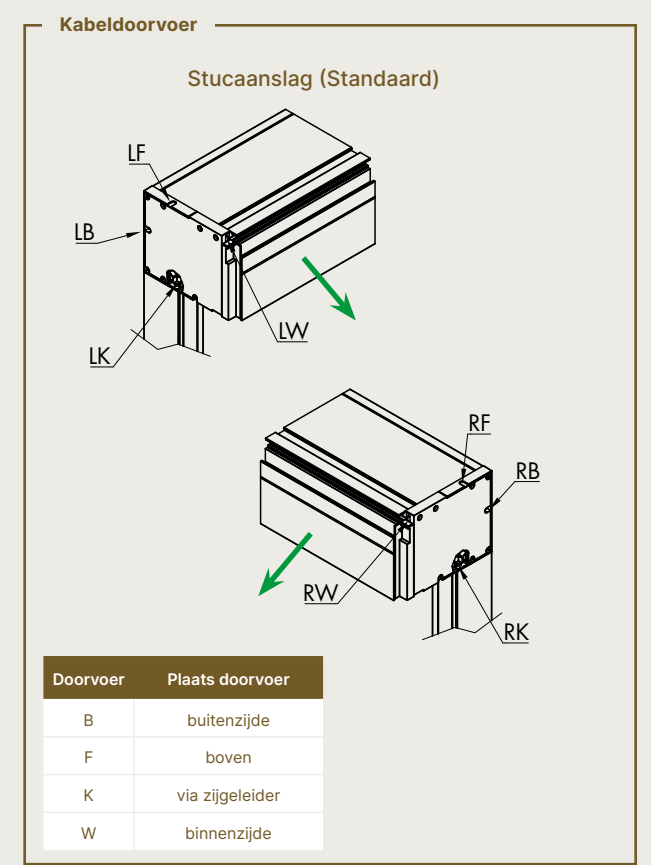
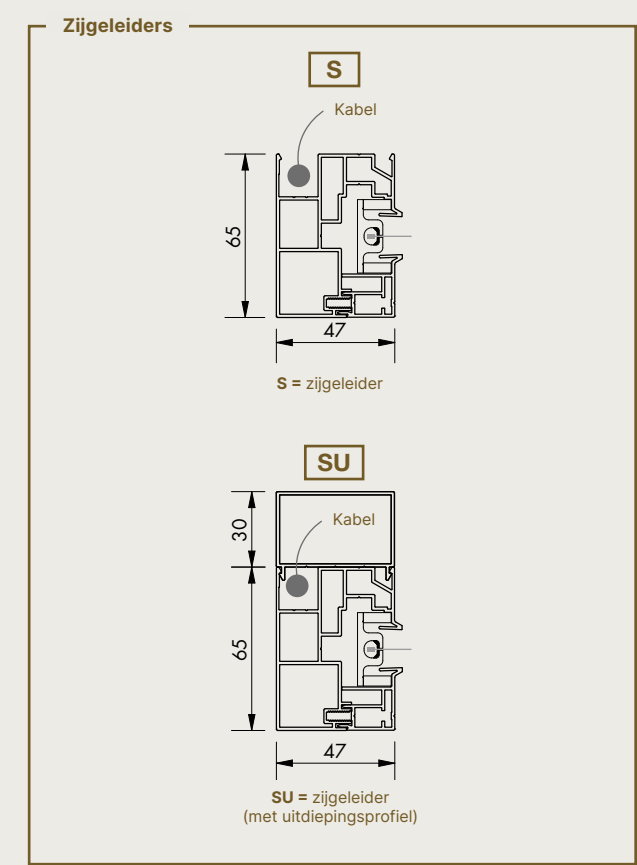
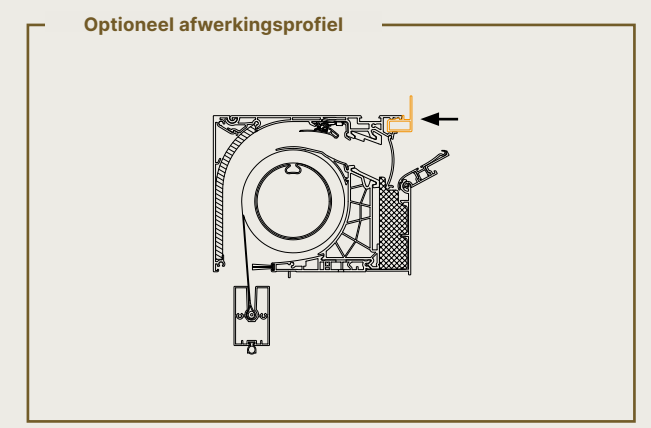
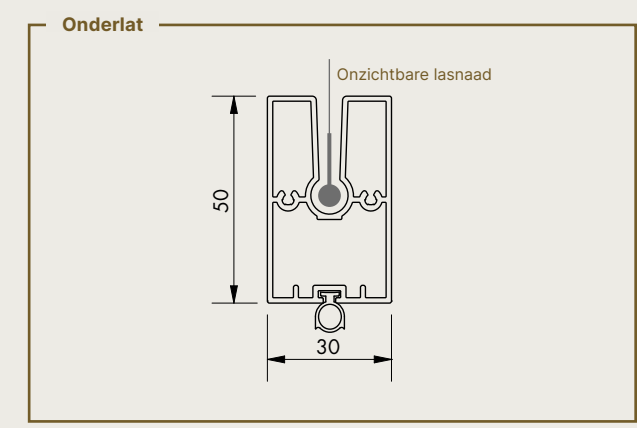
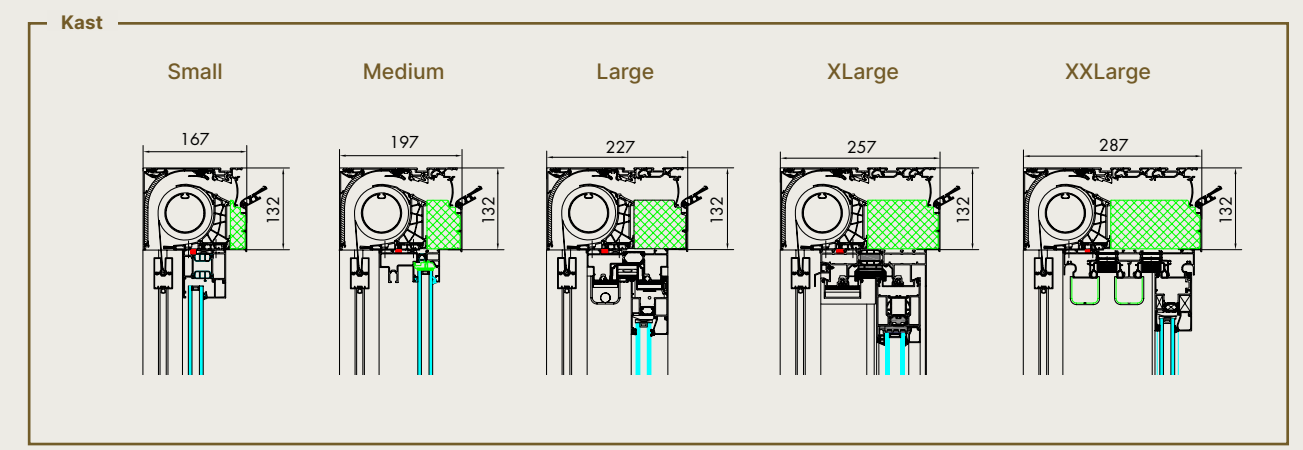
Ventilatie					
Debiet					
q1 (+L _o) bij 2 Pa (BE)	Fixvent® Mono AK	73,0 m ³ /h/m (0,04 m)			
	Fixvent® Mono AK ULTRA	24,2 m ³ /h/m (0,03 m)			
	Fixvent® Mono AK EXTREME	9,1 m ³ /h/m (0,03 m)			
q1 (+L _o) bij 10 Pa (BE)	Fixvent® Mono AK	77,8 m ³ /h/m (0,07 m)			
	Fixvent® Mono AK ULTRA	33,8 m ³ /h/m (0,03 m)			
	Fixvent® Mono AK EXTREME	20,2 m ³ /h/m (0,03 m)			
Q bij 1 Pa (NL)	Fixvent® Mono AK	12,8 l/s/m			
	Fixvent® Mono AK ULTRA	3,7 l/s/m			
	Fixvent® Mono AK EXTREME	2,1 l/s/m			
Comfort					
	Small	Medium	Large	X-Large	XX-Large
Akoestische demping Dnew (C;Ctr) in open stand (opgerold doek)					
Fixvent® Mono AK	33(0;-2)dB	35(0;-3)dB	36(-1;-4)dB	37(-1;-4)dB	40(-1;-4)dB
Fixvent® Mono AK Ultra	n.v.t.	38(0;-2)dB	40(-1;-4)dB	43(-1;-4)dB	45(-1;-5)dB
Fixvent® Mono AK Extreme	n.v.t.	43(0;-3)dB	43(0;-3)dB	46(-1;-4)dB	48(-2;-5)dB
Technische gegevens					
Zelfregelend	bij 2 Pa				
Thermisch onderbroken	✓				
U-Waarde (W/m²K)					
Fixvent® Mono AK	1,47	0,98	0,80	0,77	0,72
Fixvent® Mono AK Ultra	n.v.t.	0,70	0,55	0,46	0,41
Fixvent® Mono AK Extreme	n.v.t.	0,62	0,47	0,38	0,32
Lekdebiet in gesloten stand	< 15% bij 50 Pa				
Insectenwerend	✓				

VERTICALE ZONWERING



Opgelet: De Fixvent Mono AK Ultra/Extreme worden standaard altijd inclusief opvulprofiel geleverd.

Kijkrichting bepaalt keuzeoptie kabeldoorvoer links of rechts ← Richting uitneembaarheid doekset

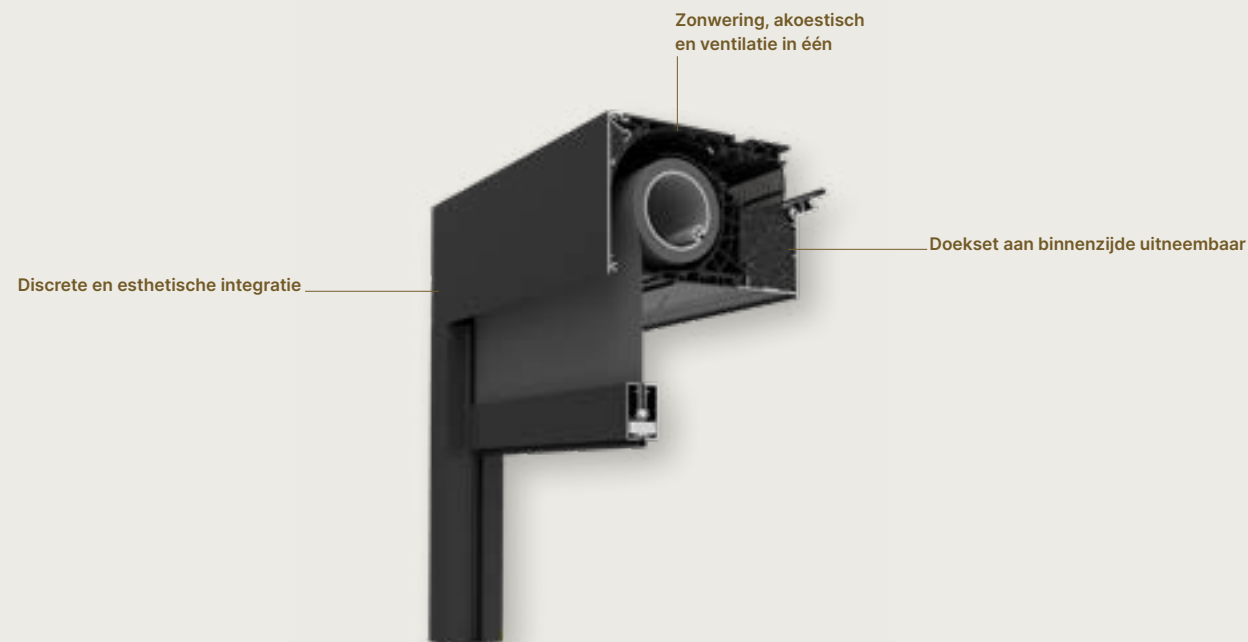


Opgelet:
 - De Fixvent Mono AK ULTRA/EXTREME worden standaard altijd inclusief opvulprofiel geleverd.
 - Small kast is niet van toepassing voor de Fixvent ULTRA/EXTREME.

Kijkrichting bepaalt keuzeoptie kabeldoorvoer links of rechts ← Richting uitneembaarheid doekset
 ☒ Positie raam

FIXVENT® MONO UT

Inbouw op het raam met akoestiek of ventilatie MS 4

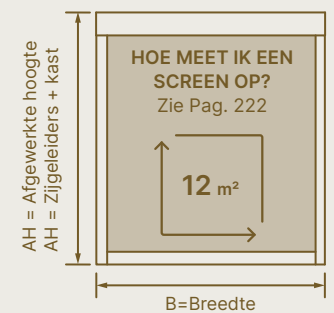


Design	Small	Medium	Large	X-Large	XX-Large
Kastgrootte (HxD) (mm)	132 × 167	132 × 197	132 × 227	132 × 257	132 × 287
Compatibele raamdiktes	50-94 mm	95-124 mm	125-154 mm	155-184 mm	185-215 mm
Windvastheid					
Windklasse EN13561:2004	3				
Windtunneltestverslag	N°113-25809				
Gegarandeerde windweerstand	Tot 130 km/h in gesloten toestand i.f.v. afmetingen				
Bediening					
Detecto Rensonmotor Safety First	✓				
Somfy mechanische motor	✓				
Somfy, io radiogestuurde motor*	✓				
Certificaten					
DOP verklaring	DOP-2015SC00002				
Duurzaamheidstestverslag	WTCB N°651 XE823 CAR4139				

Afmetingen		
Enkele screen		
Glasvezeldoek Sergé / Natté / Privacy	Min. breedte	700 mm
Polyesterdoek Soltis Horizon 86 / Soltis Perform 92	Max. breedte	4000 mm
Tuffscreen muggengaas	Max. hoogte	3000 mm
	Max. oppervlakte	12 m ²
Verduisterend glasvezeldoek Satiné 21154	Min. breedte	1000 mm
	Max. breedte	2000 mm
Verduisterend polyesterdoek Soltis Opaque B92	Max. hoogte	2700 mm
	Max. oppervlakte	5,4 m ²

OPGELET

- Small-kast niet beschikbaar voor de Fixvent Mono UT ULTRA.



Ventilatie

Debiet

q1 (+L ₀) bij 2 Pa (BE)	Fixvent® Mono UT	82,8 m ³ /h/m (0,05 m)
	Fixvent® Mono UT ULTRA	n.g.
q1 (+L ₀) bij 10 Pa (BE)	Fixvent® Mono UT	193,8 m ³ /h/m (0,01 m)
	Fixvent® Mono UT ULTRA	n.g.
Q bij 1 Pa (NL)	Fixvent® Mono UT	15,5 l/s/m
	Fixvent® Mono UT ULTRA	3,7 l/s/m

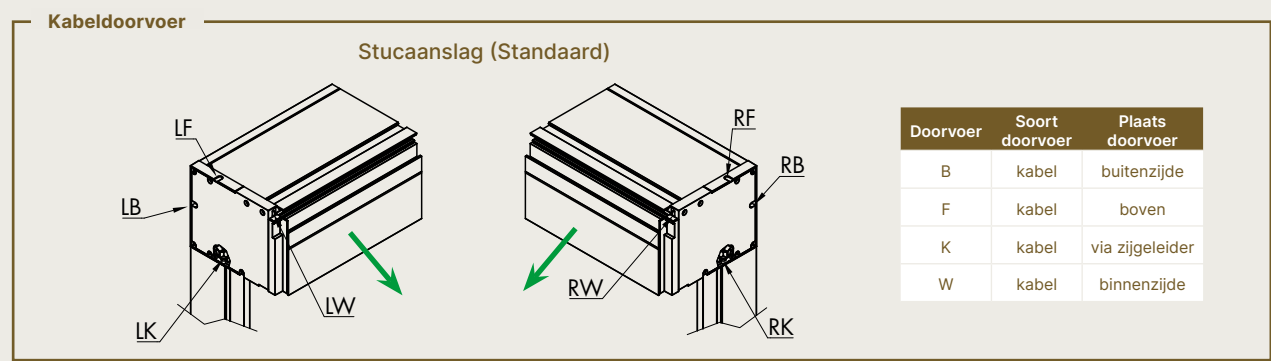
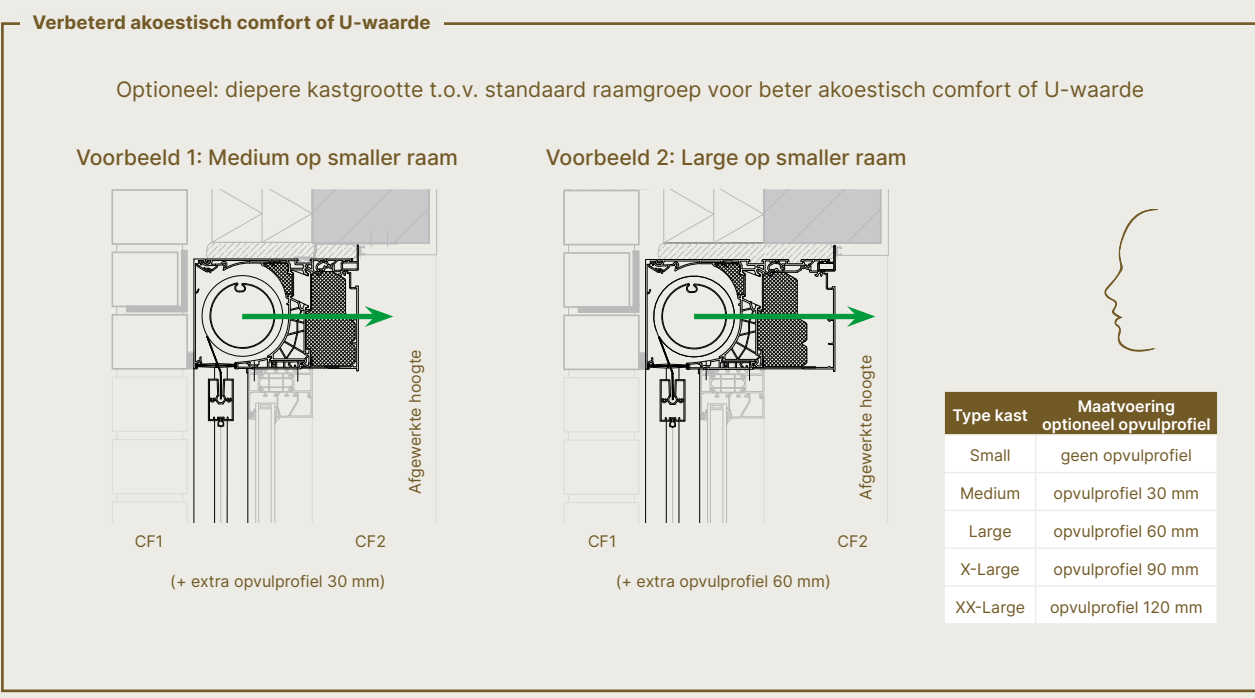
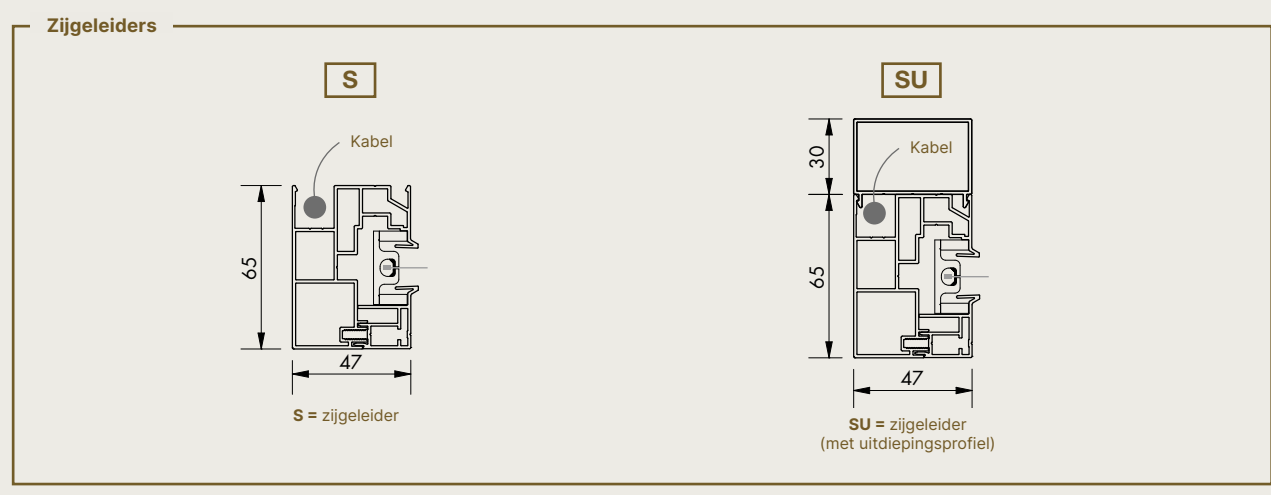
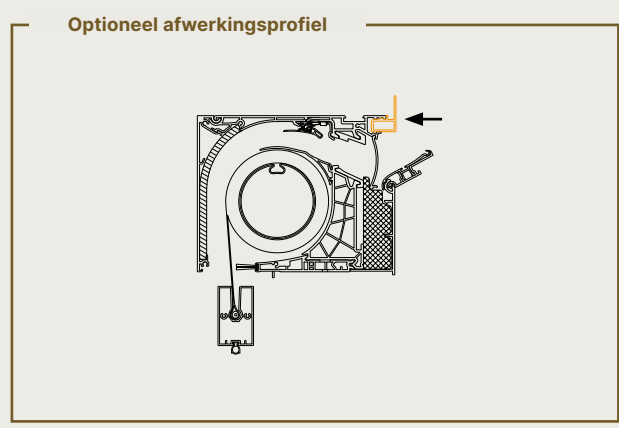
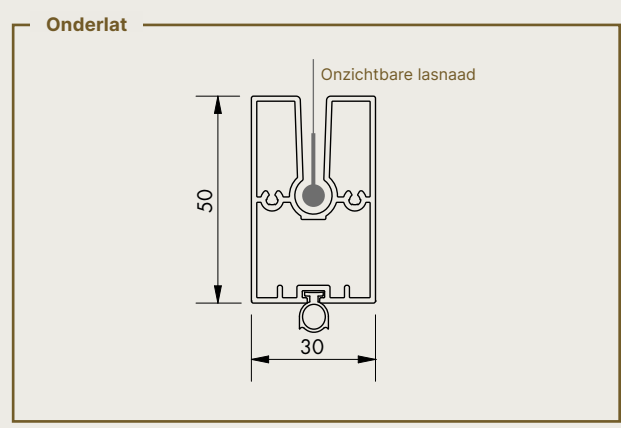
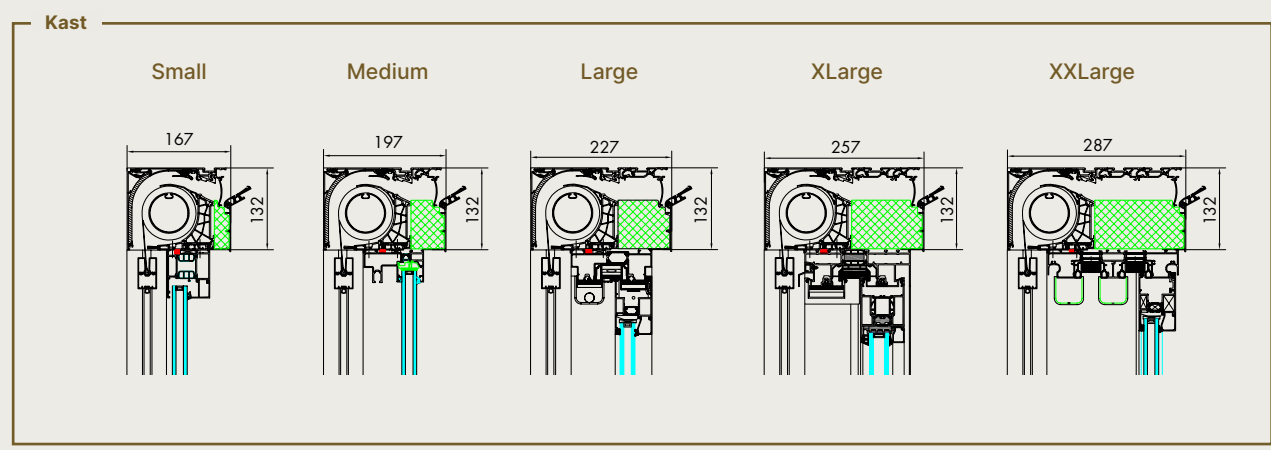
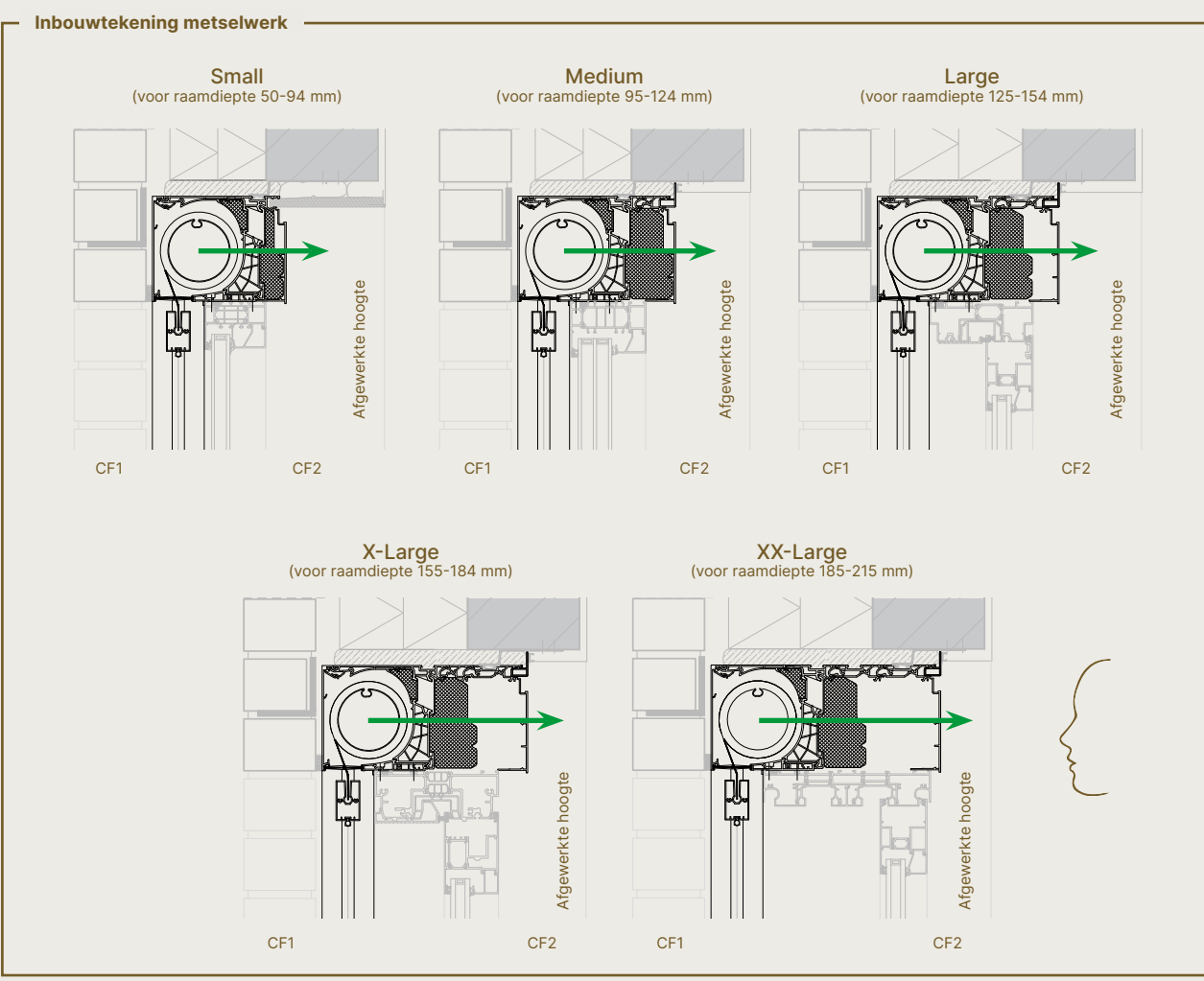
Comfort

Akoestische demping D_{new} (C;Ctr) in open stand (opgerold doek)

	Small	Medium	Large	X-Large	XX-Large
Fixvent® Mono UT	33(0;-2)dB	35(0;-3)dB	36(-1;-4)dB	37(-1;-4)dB	40(-1;-4)dB
Fixvent® Mono UT Ultra	n.v.t.	38(0;-2)dB	40(-1;-4)dB	43(-1;-4)dB	45(-1;-5)dB

Technische gegevens

Zelfregelend	bij 10 Pa				
Thermisch onderbroken	✓				
U-Waarde (W/m²K)					
Fixvent® Mono UT Ultra	1,47	0,98	0,80	0,77	0,72
Fixvent® Mono UT Ultra	n.v.t.	0,70	0,55	0,46	0,41
Lekdebiet in gesloten stand	< 15% bij 50 Pa				
Insectenwerend	✓				



Opgelet:
 - De Fixvent Mono UT ULTRA worden standaard altijd inclusief opvulprofiel geleverd.
 - Small kast is niet van toepassing voor de UT ULTRA versie

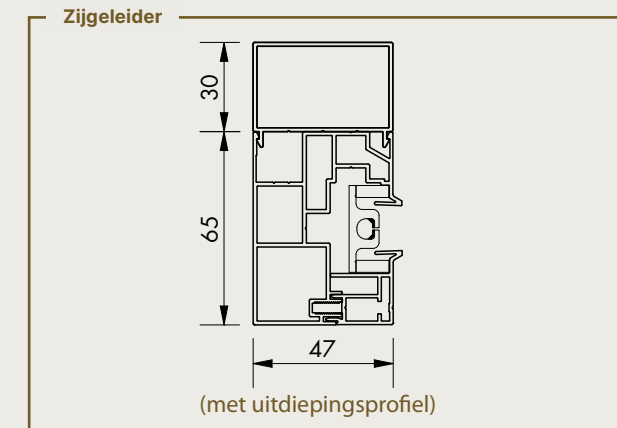
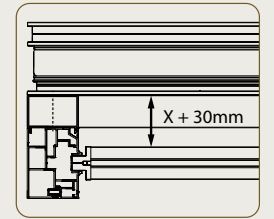
Kijkrichting bepaalt keuzeoptie kabeldoorvoer links of rechts ←
 Richting uitneembaarheid doekset →

☒ Positie raam



Optie zijgeleider met uitdiepingsprofiel

Dankzij de optionele zijgeleider met uitdiepingsprofiel kan men extra ruimte creëren tussen raam en doek (om bv. een vaste of schuivende muggenhor te monteren). Het uitdiepingsprofiel is beschikbaar in een vaste maatvoering - 30 mm x 47 mm - en zorgt dus concreet dat de ruimte tussen de onderlat en het raam 30 mm groter wordt. Controleer bij keuze voor deze optie zeker of de kastmaat nog voldoet. Afhankelijk van de raamdiepte kan een grotere kast nodig zijn.

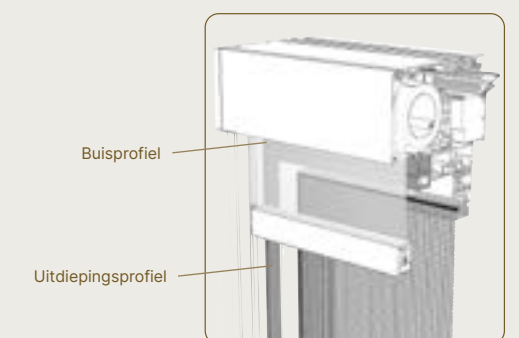


Optie buisprofiel

Bij keuze van zijgeleiders met uitdiepingsprofiel is een horizontale ondersteuning onderaan de Fixvent Mono AK/UT en Fixscreen Mono AK - kast noodzakelijk. Dit kan door middel van het optionele buisprofiel. De kast moet op het buisprofiel (of andere horizontale ondersteuning) vastgeschroefd worden om correcte werking en garantie te bewaren. Het optionele buisprofiel is beschikbaar in twee verschillende uitvoeringen (H x D): 15 mm x 30 mm of 30 mm x 30 mm.

Wat betekent dit nu concreet?

Enkele screen	<ul style="list-style-type: none"> • Zijgeleider met uitdiepingsprofiel (SU) x 2 stuks volgens afgewerkte hoogte (AH) - kashoogte • Buisprofiel x1 stuk volgens afgewerkte breedte - 94 mm
----------------------	--

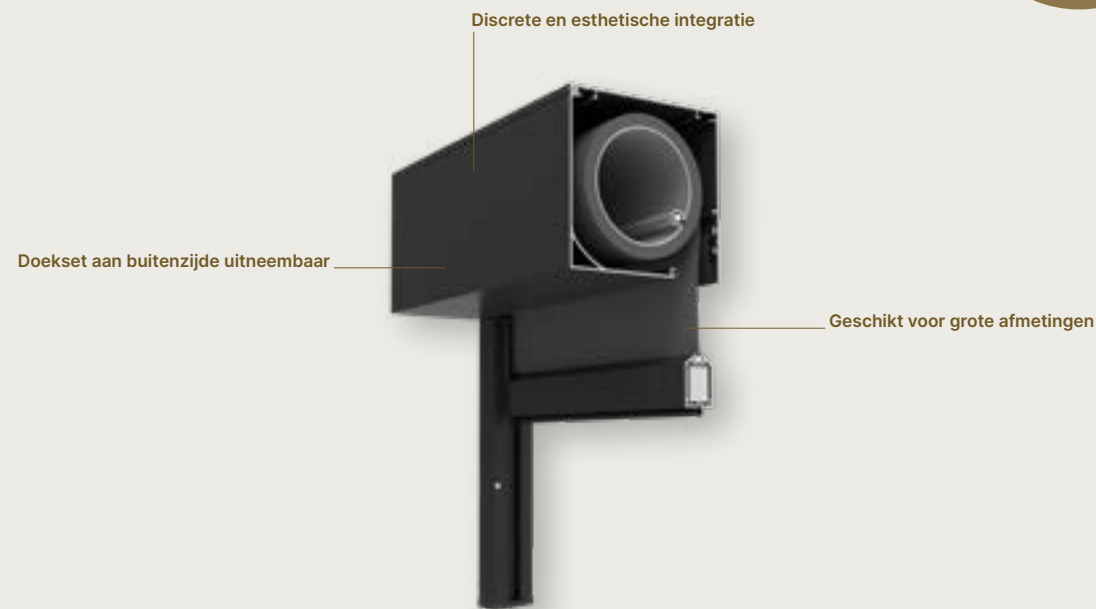


FIXSCREEN® FREESTANDING



FIXSCREEN®

Freestanding MS 1F

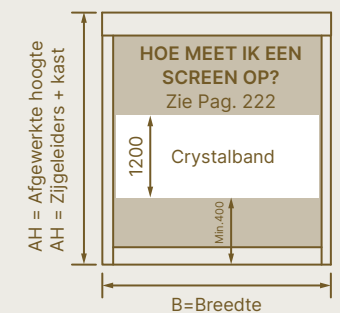


Design	
Kastgrootte (HxD)	150 mm x 155 mm
Kastverlenging (Breedte links en/of rechts)	500 mm
Square	✓
Softline	✓
Onderlat intrekbaar	✓ (tot AH ≤ 2800mm)
Vertrapte verzonken doekbuis	✓
Voetplaat zijgeleider	Onder een hoek van 0° of 5°
Windvastheid	
Windklasse EN13561:2004	3
Windtunneltestverslag	N°113-25809
Gegarandeerde windweerstand	Tot 60 km/h in gesloten toestand
Bediening	
Detecto Rensonmotor Safety First	✓
Somfy mechanische motor	✓
Somfy, (Maestria*) io radiogestuurde motor	✓
Certificaten	
DOP verklaring	DOP-2015SC00002
Duurzaamheidstestverslag	WTCB N°651 XE823 CAR4139

Afmetingen		
Enkele screen		
Glasvezeldoek Sergé / Natté / Privacy Tuffscreen muggengaas	Min. breedte	905 mm
	Max. breedte	6000 mm
	Max. hoogte	3000 mm
	Max. oppervlakte	18 m ²

OPGELET

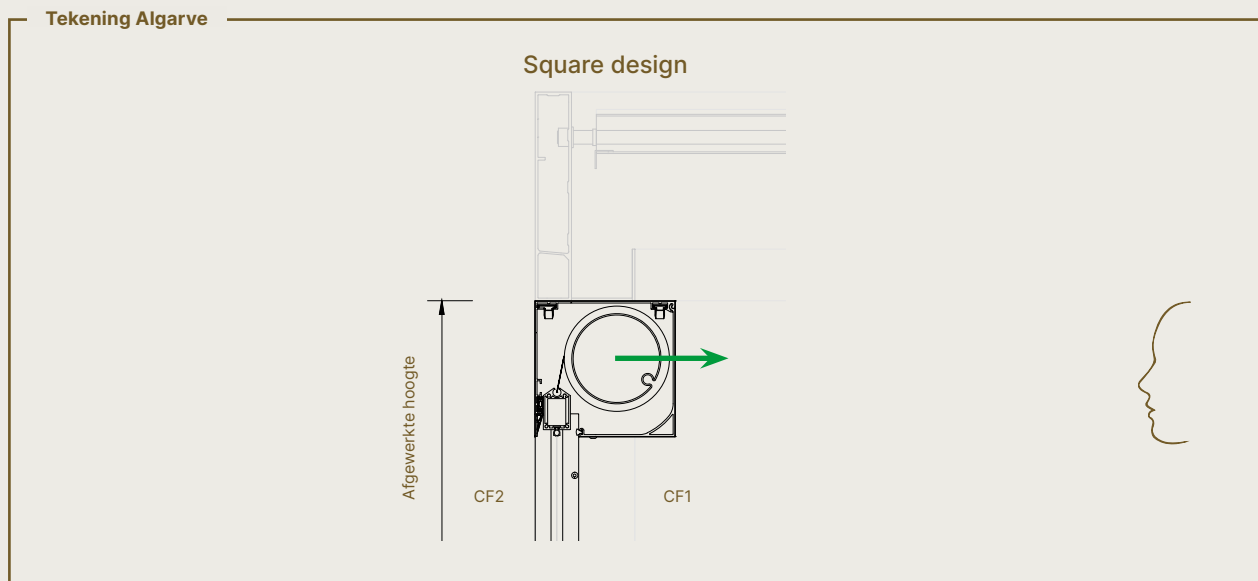
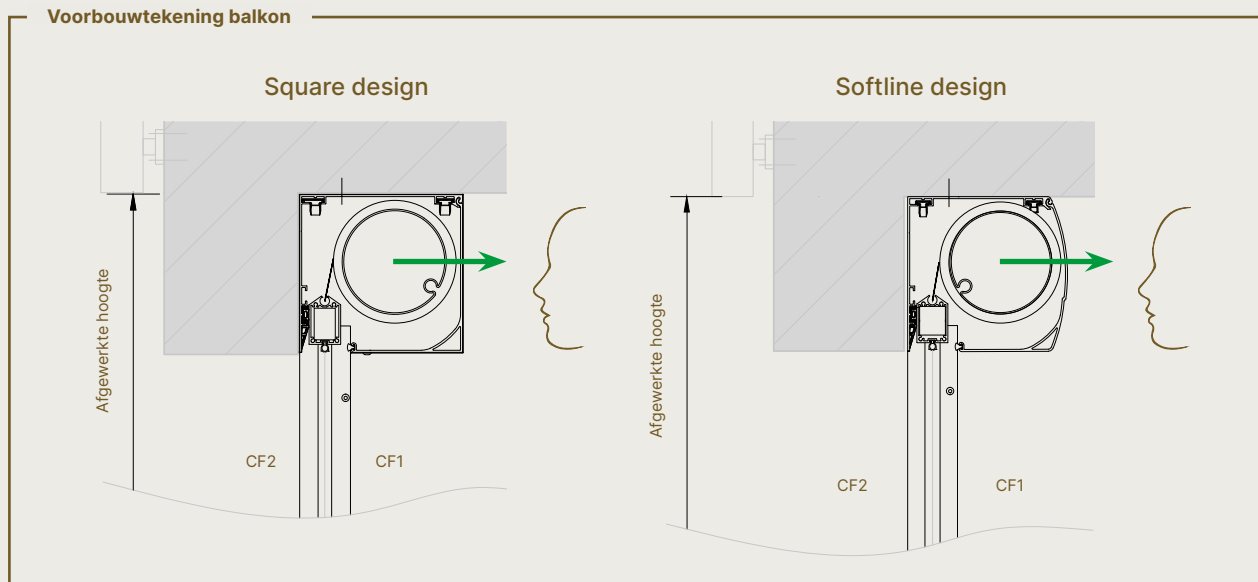
- Het gebruik van een windwachter is verplicht voor een afgewerkte hoogte > 2800 mm.
- *Voor Somfy Maestria io geldt de beperking: breedte ≥ 1200 mm
- Montage aanbevolen met minimum 2 personen. Gewicht: ± 23 kg/lm.



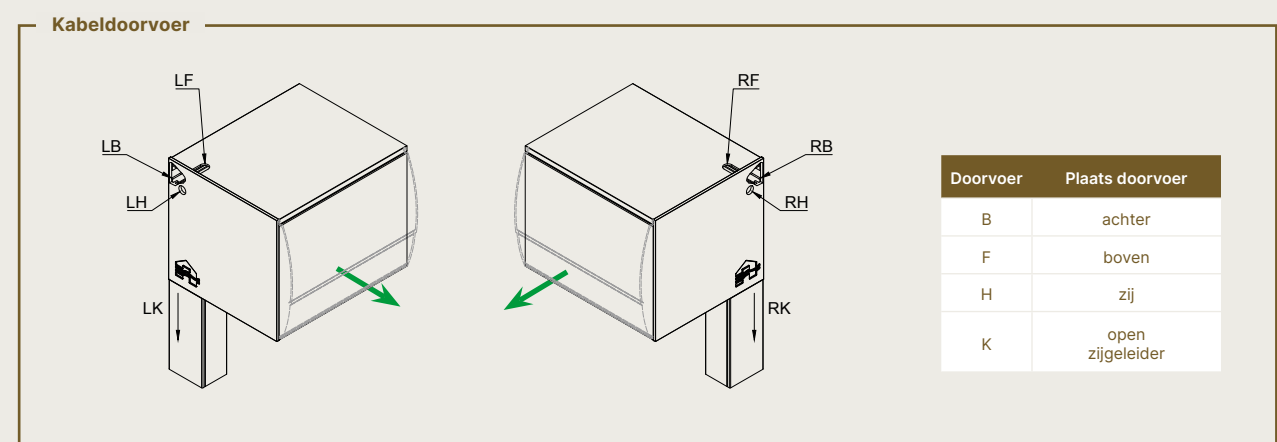
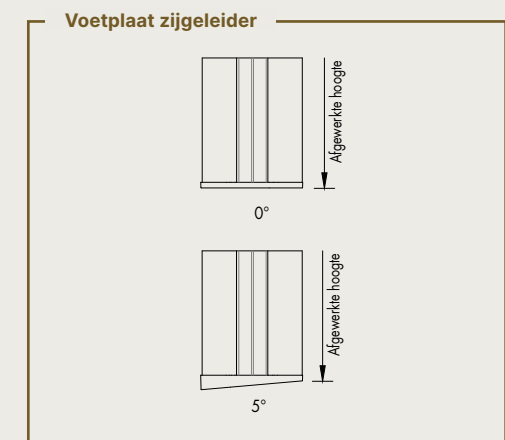
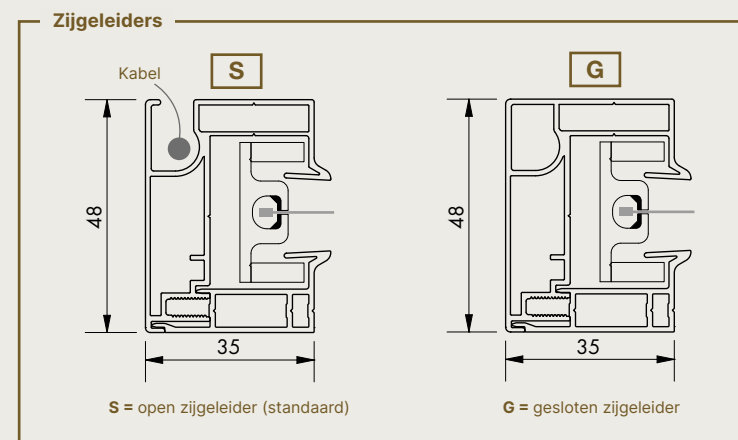
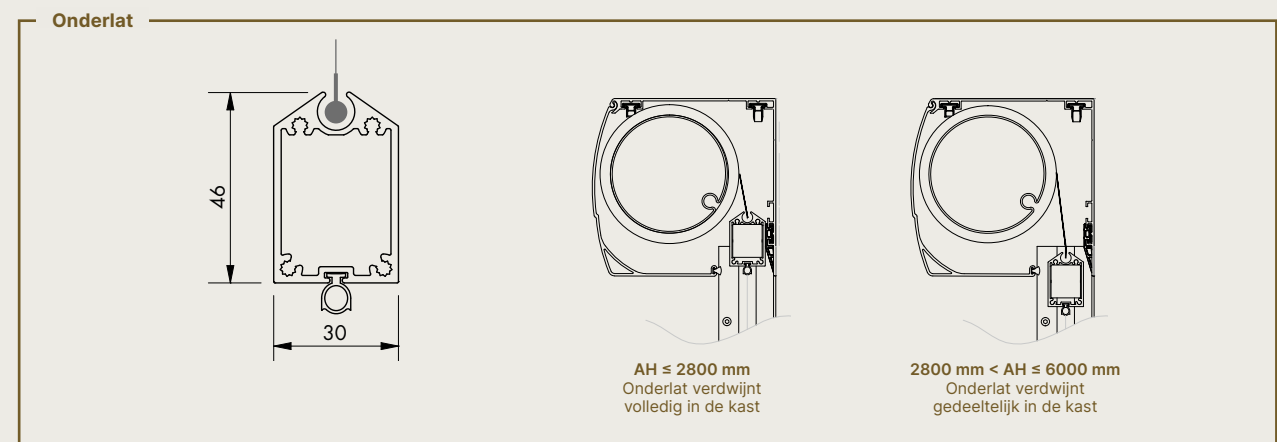
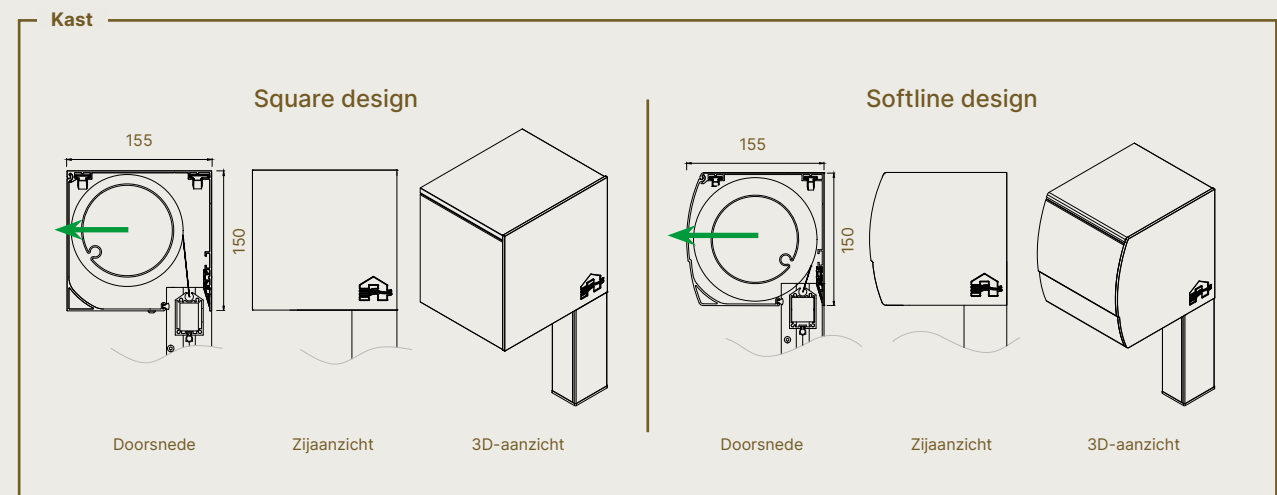
Optie crystalband

Om een optimaal contact met de buitenruimte te behouden kan er voor een crystaldoek gekozen worden. Dit is een transparant doek dat geïntegreerd wordt in een glasvezeldoek bij Fixscreen in vrijstaande toepassing. De crystalband loopt over de breedte van de screen en is 1200 mm hoog. Tussen de crystalband en de onderkant dient een afstand van 400 mm behouden te worden.





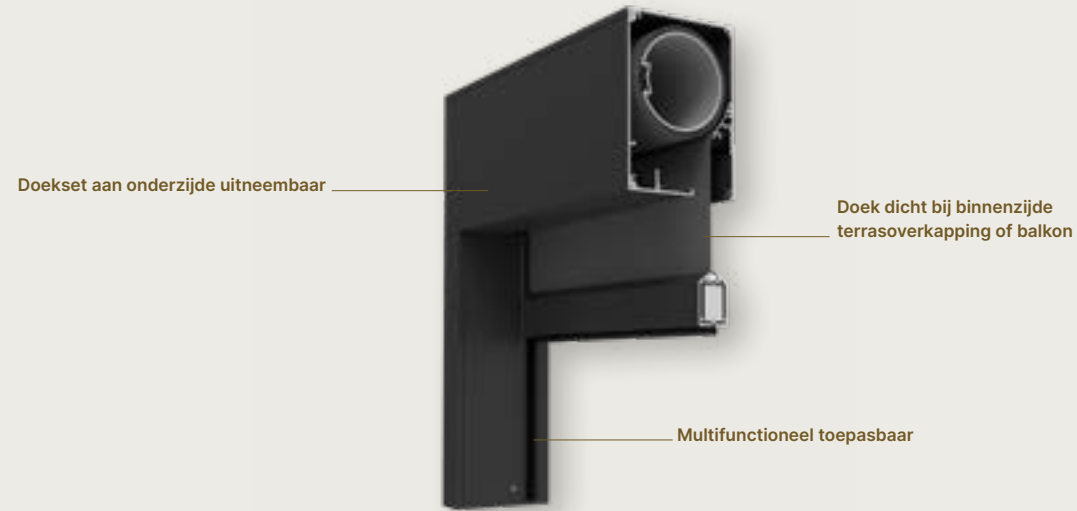
Kijkrichting bepaalt keuzeoptie kabeldoorvoer links of rechts ← Richting uitneembaarheid doekset



Kijkrichting bepaalt keuzeoptie kabeldoorvoer links of rechts ← Richting uitneembaarheid doekset
 ☒ Positie raam

FIXSCREEN®

Freestanding MS 7F

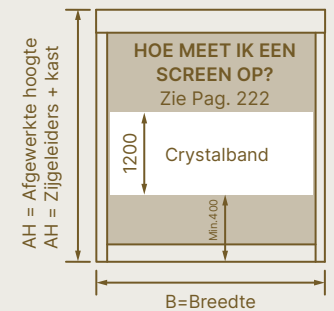


Design	Fixscreen® 100 Slim	Fixscreen® 150
Kastgrootte (HxD)	150 mm x 110 mm	150 mm x 155 mm
Kastverlenging (Breedte links en/of rechts)	500 mm	
Doekbuis met klikprofiel	✓	
Square	✓	
Softline	-	
Onderlat intrekbaar	✓	✓ (tot AH ≤ 2800mm)
Vertrapte verzonken doekbuis		✓
Voetplaat zijgeleider	Onder een hoek van 0° of 5°	
Windvastheid		
Windklasse EN13561:2004	3	
Windtunneltestverslag	N°113-25809	
Gegarandeerde windweerstand	Tot 60 km/h in gesloten toestand	
Bediening		
Detecto Rensonmotor Safety First	✓	
Somfy mechanische motor	✓	
Somfy, (Meastria*) io radiogestuurde motor	✓	
Certificaten		
DOP verklaring	DOP-2015SC00002	
Duurzaamheidstestverslag	WTCB N°651 XE823 CAR4139	

Afmetingen	Fixscreen® 100 Slim	Fixscreen® 150	
Enkele screen			
Glasvezeldoek Sergé / Natté Polysterdoek Soltis Veozip Tuffscreen Muggengaas	Min. breedte	1000 mm	909 mm
	Max. breedte	6000 mm	6000 mm
	Max. hoogte	2800 mm	3000 mm
	Max. oppervlakte	16,8 m²	18 m²
Glasvezeldoek Privacy	Min. breedte	1000 mm	-
	Max. breedte	4500 mm	-
	Max. hoogte	2800 mm	-
	Max. oppervlakte	12,6 m²	-

OPGELET

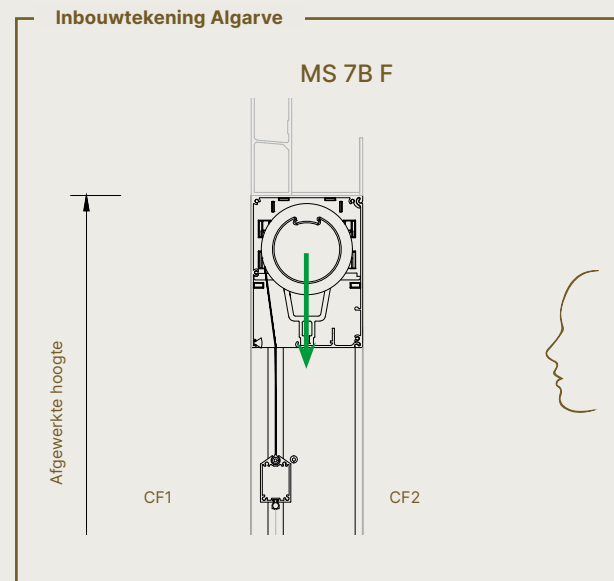
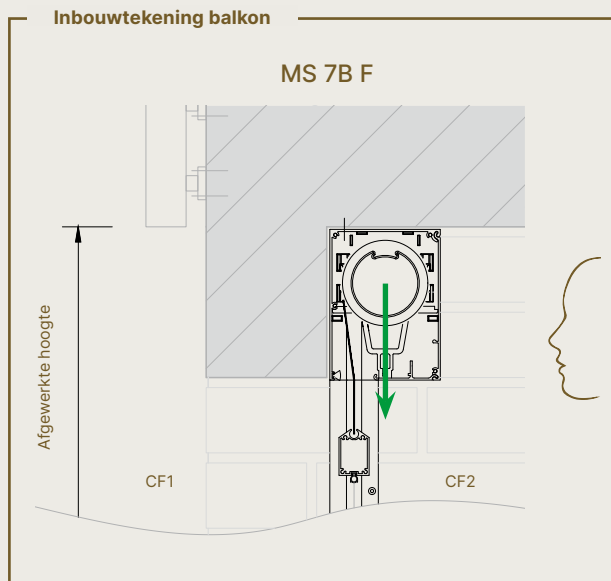
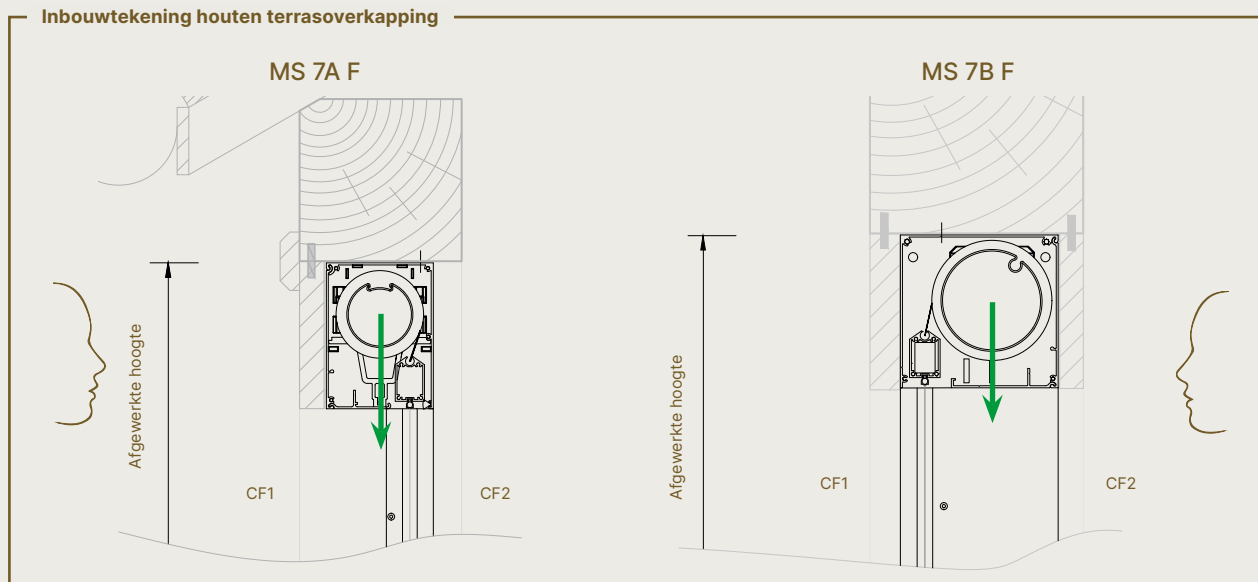
- Fixscreen 150: Montage aanbevolen met minimum 2 personen. Gewicht: ± 23 kg/lm.
- Kastverlenging niet mogelijk bij zijgeleider D
- Pleisterprofiel is optioneel
- Fixscreen 100 Slim F: Toepassing Crystalband is mogelijk tot een maximale systeem breedte van 4500 mm. met een maximale systeem breedte van 4500 mm.
- Het gebruik van een windwachter is verplicht voor een afgewerkte hoogte > 2800 mm.
- *Voor Somfy Maestria io gelden onderstaande beperkingen:
Fixscreen 100 Slim: Breedte ≥ 1200 mm - Hoogte ≤ 2800 m
Fixscreen 150: Breedte ≥ 1200 mm
- Koppelen is niet mogelijk



Optie crystalband

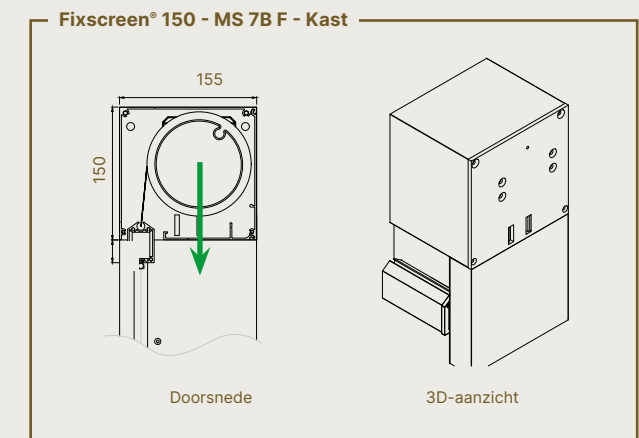
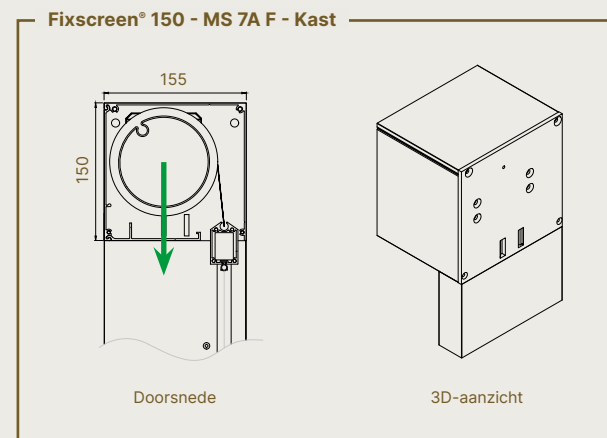
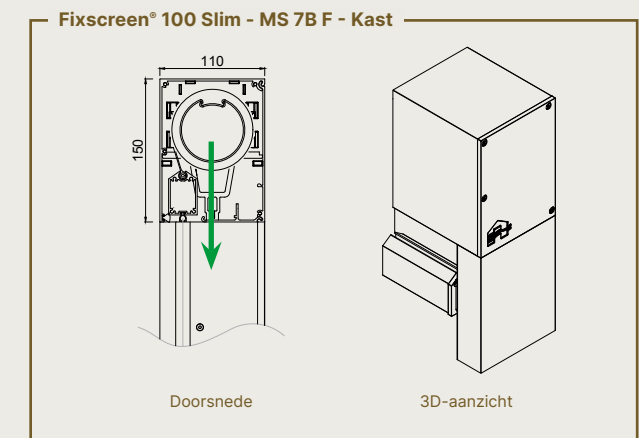
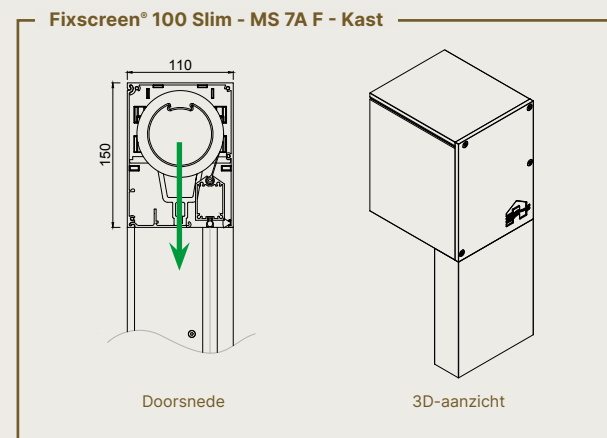
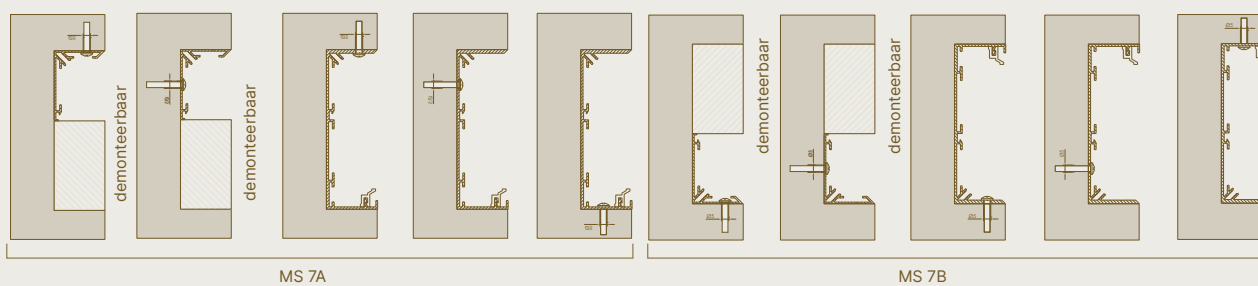
Om een optimaal contact met de buitenruimte te behouden kan er voor een crystaldoek gekozen worden. Dit is een transparant doek dat geïntegreerd wordt in een glasvezeldoek bij Fixscreen in vrijstaande toepassing. De crystalband loopt over de breedte van de screen en is 1200 mm hoog. Tussen de crystalband en de onderkant dient een afstand van 400 mm behouden te worden.





Kijkrichting bepaalt keuzeoptie kabeldoorvoer links of rechts

← Richting uitneembaarheid doekset



Kabeldoorvoer - MS 7A F

Doorvoer	Plaats doorvoer
B	achter
F	boven
H	zij
N	voor
V	boven
W	zij

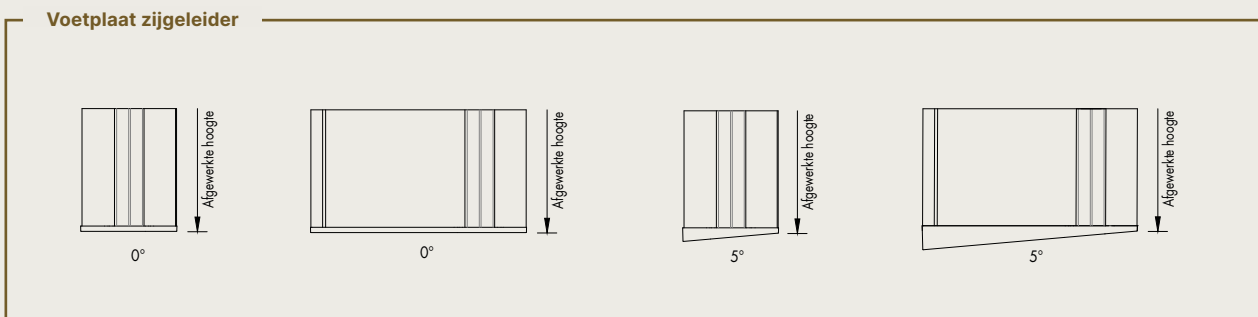
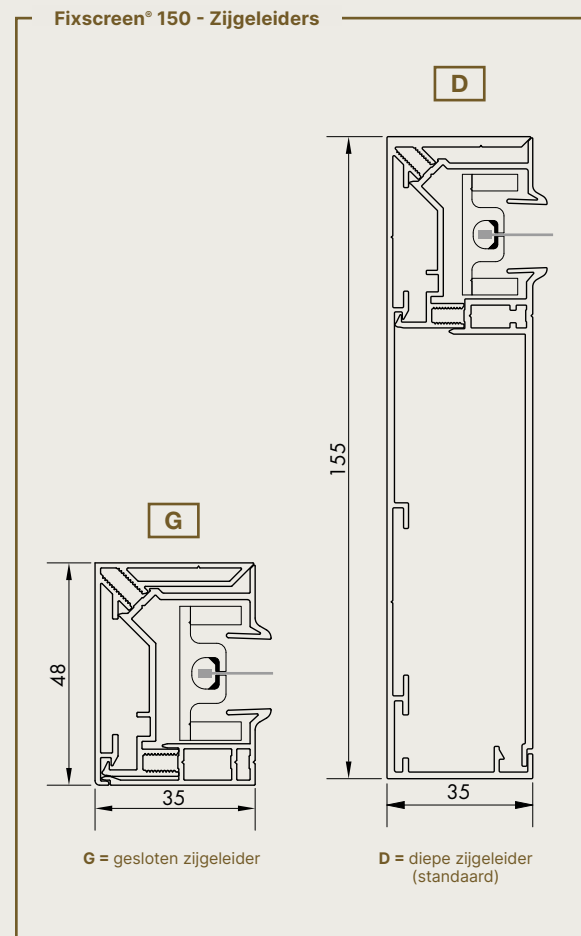
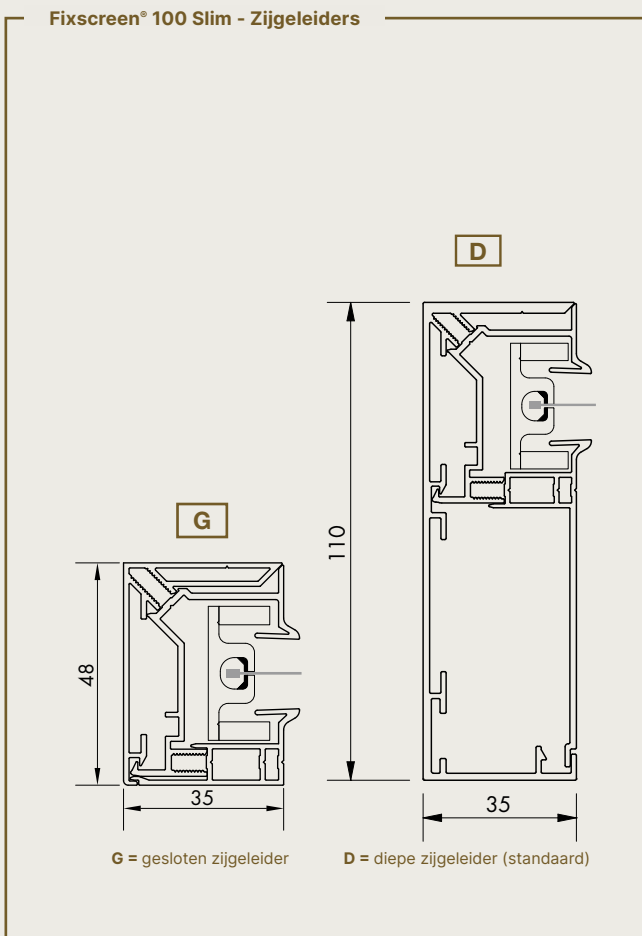
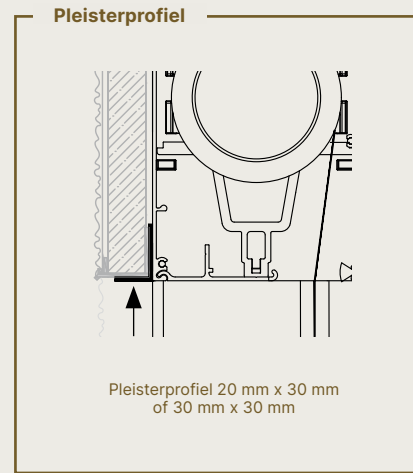
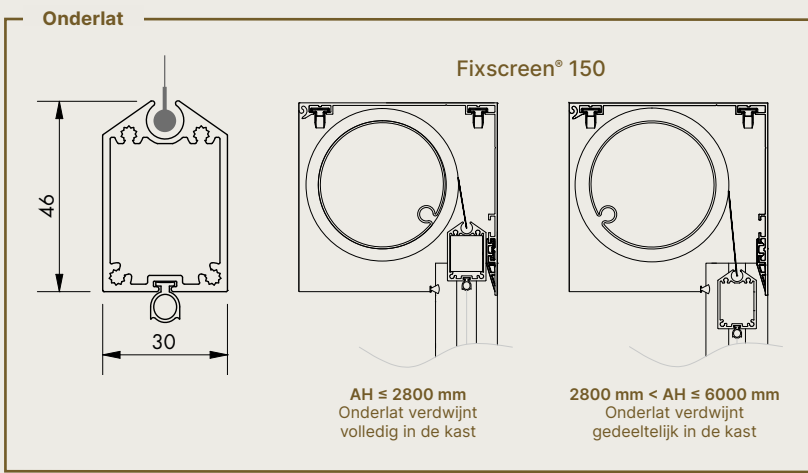
Kabeldoorvoer - MS 7B F

Doorvoer	Plaats doorvoer
B	achter
F	boven
H	zij
N	voor
V	boven
W	zij

Kijkrichting bepaalt keuzeoptie kabeldoorvoer links of rechts
 Positie raam

← Richting uitneembaarheid doekset

⚠ Oplet: Bij de keuze van de smalle zijgeleider G moet de klant zelf iets demonteerbaar voorzien onder de kast om de doekset naar onderuit te kunnen demonteren (H = min. 680 mm).



Kijkrichting bepaalt keuzeoptie kabeldoorvoer links of rechts
☒ Positie raam



Richting uitneembaarheid deekset



FIXSCREEN® READY

Het principe van Fixscreen Ready houdt in dat alle benodigde voorzieningen (voor latere montage van een doekset) van een Fixscreen al aanwezig zijn. De Fixscreen Ready is een interessante oplossing voor zowel projecten, seriematig bouwen alsook appartementsbouw. Het zorgt voor een lagere drempel om doekzonwering te voorzien, waarbij toch een geïntegreerde oplossing wordt geboden. Hierdoor krijgt de wooneenheid extra toegevoegde waarde en kan de eindklant zelf beslissen wanneer hij/zij een doekset wil laten integreren om het wooncomfort te verhogen.



FIXSCREEN® READY



Inbouw voor het raam MS 7

Montagesituatie 7A doek dicht bij het raam
Montagesituatie 7B doek weg van het raam.
Perfect te combineren met hor, deurklink, ...



Design		Fixscreen® Ready 100 Slim
Kastgrootte (HxD)		150 mm x 110 mm
Kast verlenging		-
Square		✓
Softline		-
Onderlat intrekbaar		✓
Voetplaat zijgeleider		Onder een hoek van 0° of 5°
Windvastheid		
Windklasse EN13561:2004		3
Windtunneltestverslag		N°113-25809
Gegarandeerde windweerstand		Tot 130 km/h in gesloten toestand
Bediening		
Detecto Rensonmotor Safety First		✓
Somfy mechanische motor		✓
Somfy, (Meastria*) io radiogestuurde motor		✓
Certificaten		
DOP verklaring		DOP-2015SC00002
Duurzaamheidstestverslag		WTCB N°651 XE823 CAR4139

Afmetingen			
Enkele screen			
Glasvezeldoek Sergé/Natté	Min. breedte	700 mm	
	Max. breedte	6000 mm	4000 mm
	Max. hoogte	2800 mm	4000 mm
Polyesterdoek Soltis Veozip	Max. oppervlakte	16,8 m ²	16 m ²
	Tuffscreen muggengaas		
Glasvezeldoek Privacy	Min. breedte	700 mm	
	Max. breedte	4500 mm	3000 mm
	Max. hoogte	2800 mm	3500 mm
Polyesterdoek Soltis Horizon 86 / Soltis Perform 92	Max. oppervlakte	12,6 m ²	10,5 m ²
	Verduisterend glasvezeldoek Satiné 21154		
Verduisterend polyesterdoek Soltis Opaque B92	Min. breedte	1000 mm	
	Max. breedte	400 mm	
Verduisterend polyesterdoek Soltis Opaque B92	Max. hoogte	2800 mm	
	Max. oppervlakte	11,2 m ²	

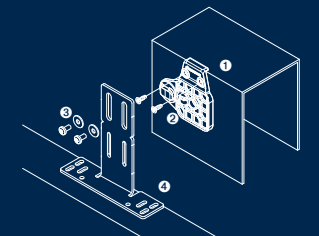
OPGELET

- *Voor Somfy Maestria io gelden onderstaande beperkingen: breedte ≥ 1600 mm - hoogte ≤ 2800 mm
- Keuze bediening screen, kabeldoorvoer en kant bediening worden bij het bestellen van de lege kast bepaald.
- Het garantienummer van de lege kast geeft alle informatie om het doekset te bestellen: afmeting van de screens, montagesituatie, motor- en doekkeuze.
- Het garantienummer vindt u terug op de sticker aan de binnenzijde van het afwerkingsprofiel van de kast, en/of via de QR code op de zichtbare zijde.
- Kastverlenging niet mogelijk
- Pleisterprofiel en bevestigingsbeugel optioneel

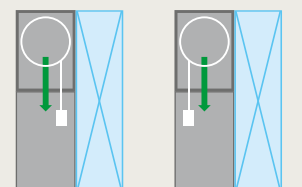


Bevestigingsbeugel voor vlotte borging

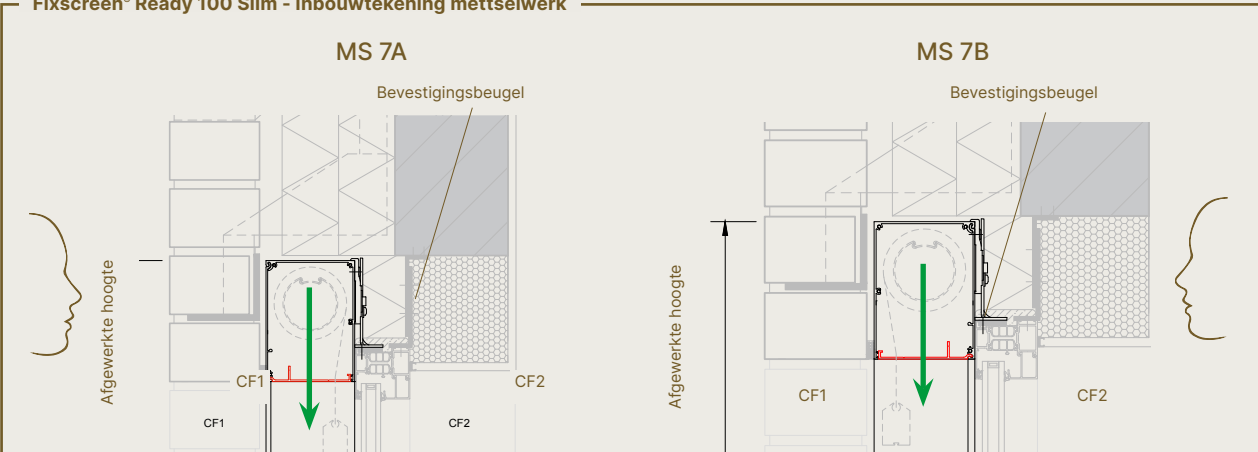
Om de doorbuiging van het kastprofiel tegen te gaan, biedt Renson met de bevestigingsbeugel een eenvoudige oplossing om borging naar het raam-kader vlot mogelijk te maken. Het ingenieuze one-fits-all ontwerp van de bevestigingsbeugel zorgt ervoor dat alle screen types met één en hetzelfde accessoire geborgd kunnen worden. Meer info op www.renson.eu/fixation-brackets



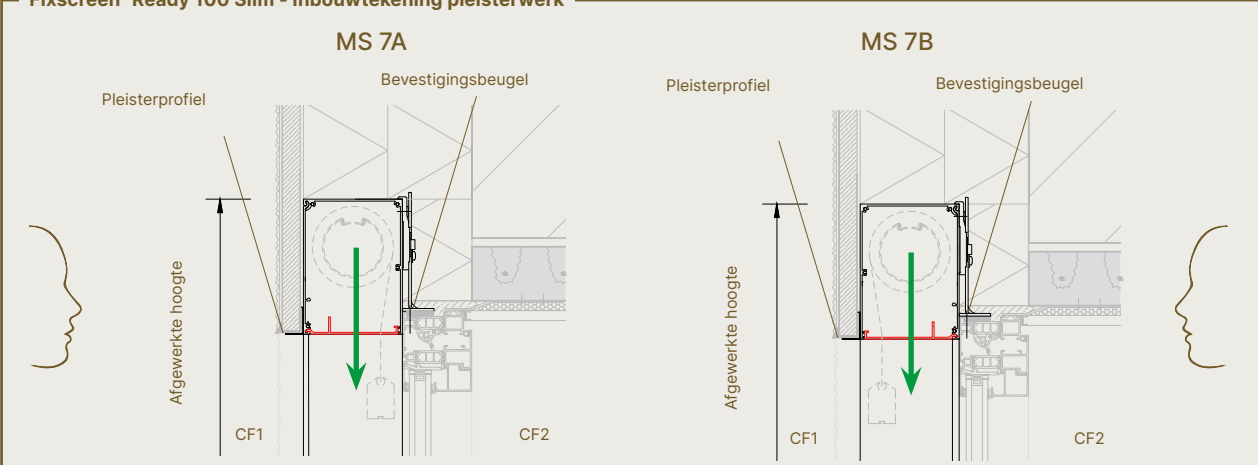
! TIP: Als een deurhendel, greep van een schuifdeur of vliegenraam de vrije loop van het doek eventueel zou verhinderen, kies dan voor montagesituatie 7B. Zo loopt het doek weg van het raam en wordt een vrije loop verzekerd.



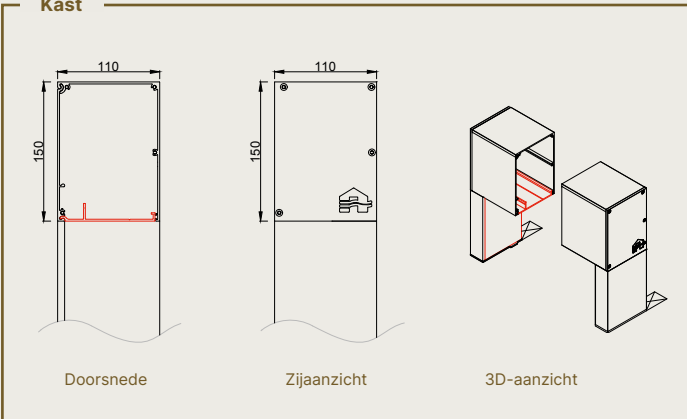
Fixscreen® Ready 100 Slim - Inbouwtekening mettselwerk



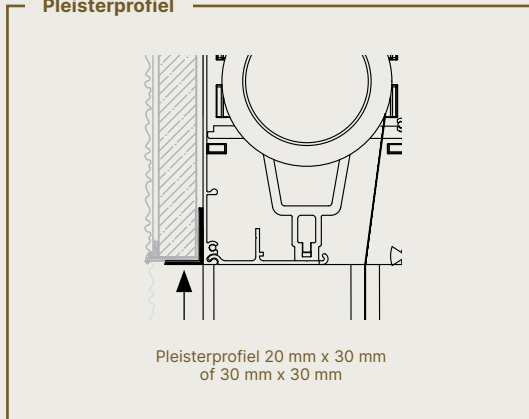
Fixscreen® Ready 100 Slim - Inbouwtekening pleisterwerk



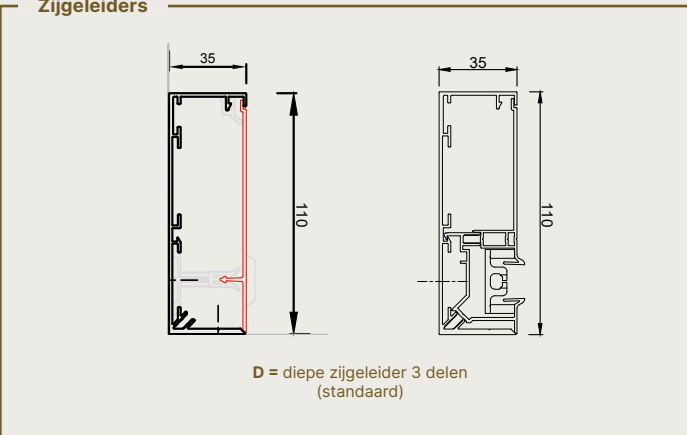
Kast



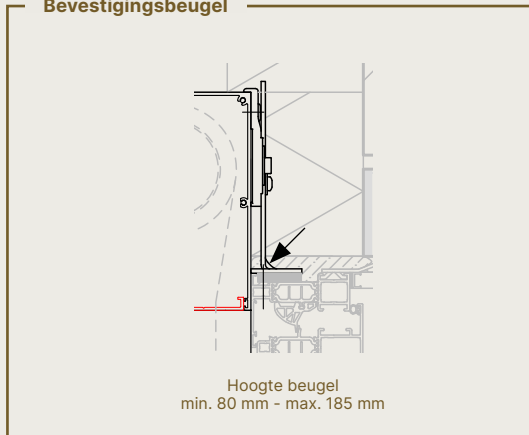
Pleisterprofiel



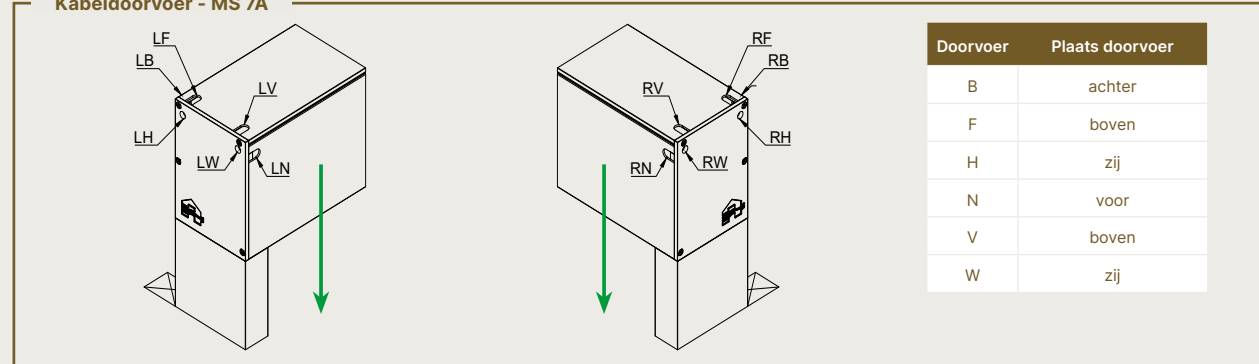
Zijgeleiders



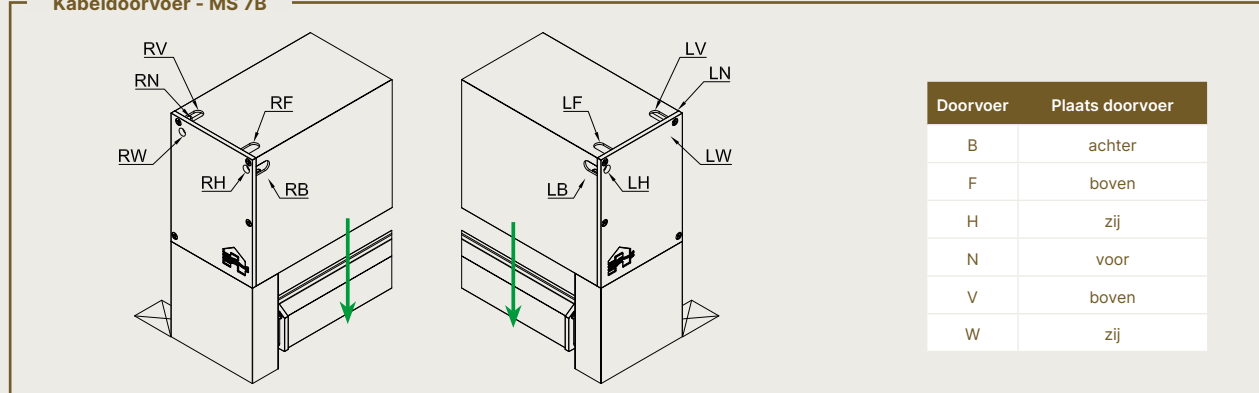
Bevestigingsbeugel



Kabeldoorvoer - MS 7A



Kabeldoorvoer - MS 7B

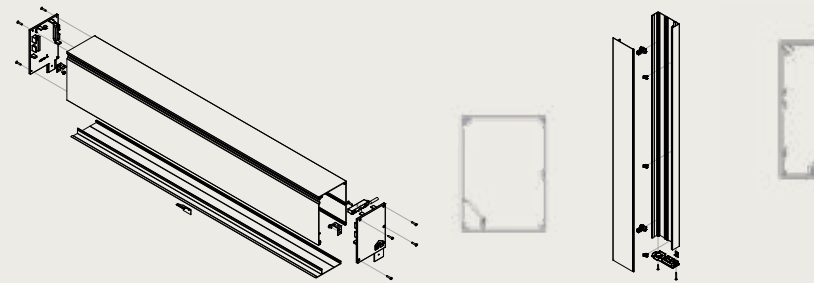


Kijkrichting bepaalt keuzeoptie kabeldoorvoer links of rechts
 Positie raam

← Richting uitneembaarheid doekset

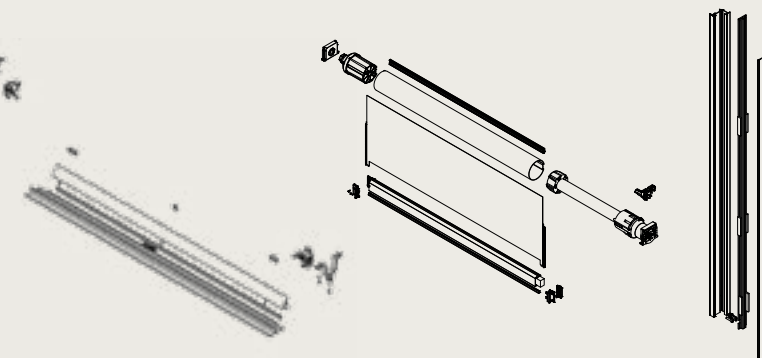
Legge kast

Om het product esthetisch af te werken, wordt Fixscreen Ready 100 Slim geleverd met een afwerkingsprofiel voor zowel de kast als de zijgeleider. De kast zelf bevat alle componenten die onafhankelijk zijn van de motor, evenals een elektrische kabelverbinding Connect&Go (5 m) met een UV-bestendige kabel.



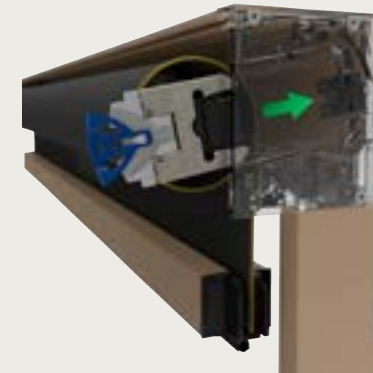
Doekset

Bij de bestelling van de doekset, inclusief motor, worden ook de ritsgeleider, het tussenprofiel en het afneembare profiel van de zijgeleiders meegeleverd.



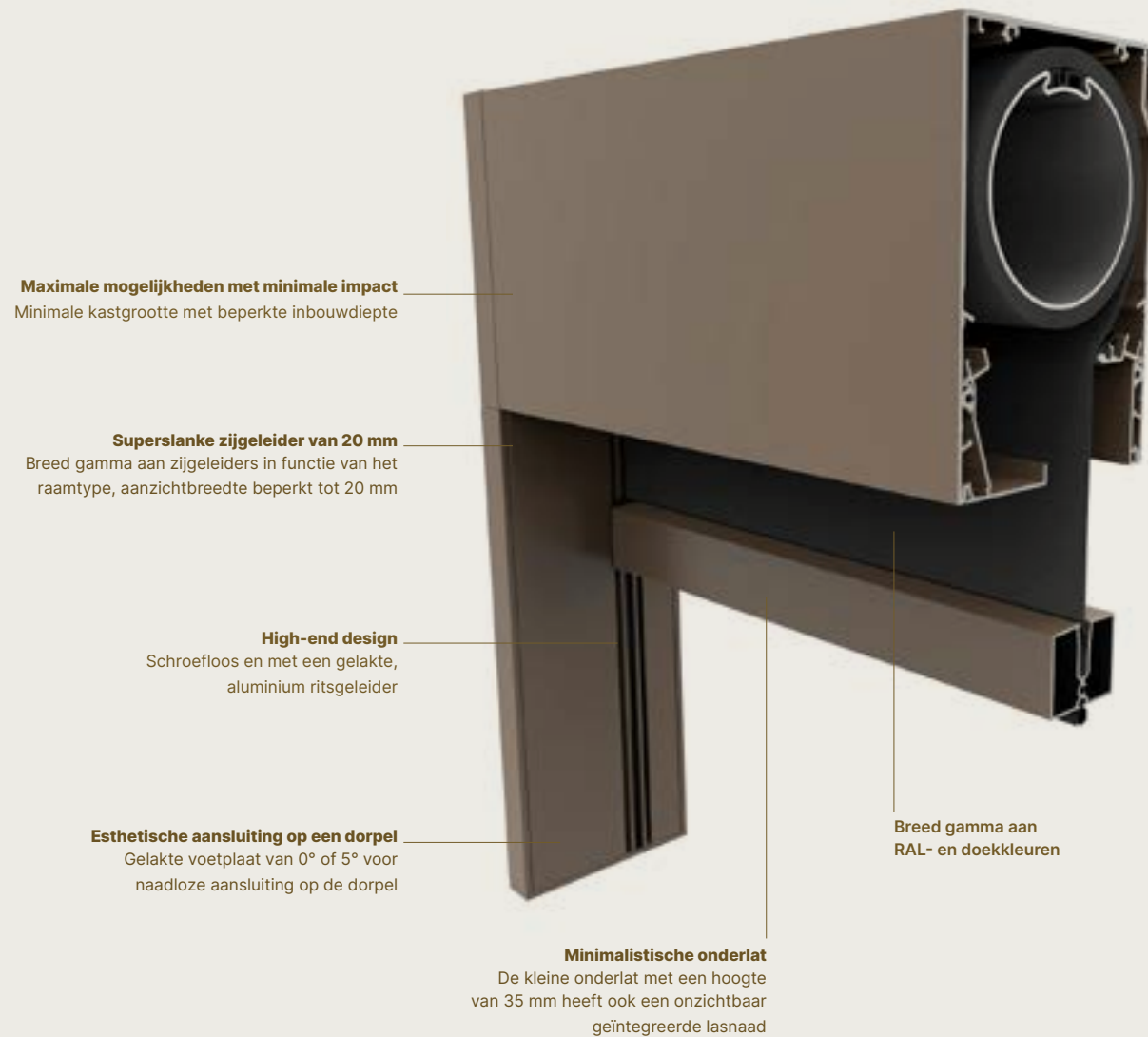
FIXSCREEN® MINIMAL

Als pionier op het gebied van windvaste doekzonwering tot 130 km/h, verlegt Renson® de grenzen nog verder met de Fixscreen Minimal. Het ultieme doel is een zo esthetisch mogelijke integratie in de gevel. Daarom is elk onderdeel en elk detail van de Fixscreen doekzonwering grondig geanalyseerd: de kast, zijgeleiders, doekbuis, afmetingen, doekspanning, enzovoort. Het resultaat is minimale afmetingen die een subtiele montage mogelijk maken.



MONTAGE DOEKSET

Dankzij de Fixscreen Minimal **Connect&Go-technologie** verloopt de montage van de doekset nu nog sneller en veiliger. Door integratie van de **Click&Safe-technologie** is de doekset verder schroefloos in de kast te klikken waardoor de monteur zijn handen vrij heeft om de montage veilig af te ronden.



Maximale mogelijkheden met minimale impact
Minimale kastgrootte met beperkte inbouwdiepte

Superslanke zijgeleider van 20 mm
Breed gamma aan zijgeleiders in functie van het raamtype, aanzichtbreedte beperkt tot 20 mm

High-end design
Schroefloos en met een gelakte, aluminium ritsgeleider

Esthetische aansluiting op een dorpel
Gelakte voetplaat van 0° of 5° voor naadloze aansluiting op de dorpel

Minimalistische onderlat
De kleine onderlat met een hoogte van 35 mm heeft ook een onzichtbaar geïntegreerde lasnaad

Breed gamma aan RAL- en doekkleuren



SMOOTH-TECHNOLOGIE

Ook in deze aluminium ritsgeleider wordt de unieke, succesformule van de **Smooth-technologie** toegepast. Zo glijdt de rits geruisloos in de geleider en garandeert die, in combinatie met de **Fixscreen-technologie** ook op langere termijn de hoge windvastheid.



EXTREEM HOGE WINDGARANTIE

Naast de windgarantie tot 130 km/h in gesloten toestand voor standaardtoepassingen, is er ook een hoge windgarantie voor vrijstaande toepassingen tot 100 km/h. Ideaal om ook op het balkon of terras beschermt te zijn tegen de zon.

MINIMALE IMPACT OP DE ARCHITECTUUR

Dankzij z'n kleinere doekkast kan de Fixscreen Minimal discreet toegepast worden, zowel in voorbouw (MS1) als inbouw (MS 7). De strakke belijning en het Square design van die kast houden de impact op de architectuur beperkt tot een minimum.

- 'Small' kast van 90 mm diep, voor afmetingen tot 10 m²
- 'Medium' kast van 110 mm diep voor afmetingen tot 18 m²
- 'Large' kast van 130 mm diep voor afmetingen tot 27,8 m²

Naast de kast, werden ook de zijgeleiders en onderlat slanker vormgegeven. De zijgeleiders hebben een aanzichtsbreedte van slechts 20 mm, en dat is uniek in de markt. De onderlat is opnieuw vormgegeven met een hoogte van amper 35 mm.



Fixscreen Minimal MS1 Small



Fixscreen Minimal MS 7 Small



TIP: Fixscreen Minimal kan ook perfect en discreet langs binnen mooi weggewerkt worden, in combinatie met de stille Sonesse motor.

MONTAGEGEMAK VOOROP

Bij dit nieuwe productgamma werd in de eerste plaats ook rekening gehouden met het montagegemak. Zo is het kastprofiel achteraan voorzien van een detail met verschillende toepassingen.

- Voor de voorbouw montage van de zonwering kan de kast opgehangen worden aan een **inhaakprofiel**. Voor de inbouw montage kan de kast geborgd worden via een **bevestigingsbeugel**. Een eenvoudige en snelle oplossing voor zowel voorbouw als inbouw!
- Voor een eenvoudige inbouw montage 40 mm voor het raam, kan de Medium kast aan de **basis kast M.W+** gehangen worden. Deze optie vormt een totaal oplossing voor combinaties met minimalistische ramen en hun typische versterking profielen.
- Voor vrijstaande toepassingen is een **opvulprofiel** voorzien. Dat garandeert een mooie afwerking van de kast.

Om nog vlotter te kunnen monteren, gebeurt de verbinding tussen kast en zijgeleider met behulp van een losse **montagestift**. Daarnaast zijn de geleiders voor montage aan het raam **voorgeboord**. De **onderlat** is voortaan heel eenvoudig los te klikken van het doek. Dit beperkt het gewicht bij montage en zorgt voor een snellere (de)montage. Een nieuw demonteerbaar klikprofiel op de **doekbuis** beperkt niet alleen de horizontale lijnvorming in het doek tot een minimum, maar zorgt er ook voor dat het doek eenvoudig en snel uit de doekbuis kan klikken.

Inhaakprofiel

Bevestigingsbeugel

Basis kast M.W+

Opvulprofiel



EEN GELEIDER VOOR ELKE TOEPASSING

Het Fixscreen Minimal gamma heeft een brede selectie zijgeleiders, welke combinaties met elk type raam mogelijk maakt. De **XS**-zijgeleider, een uiterst slanke geleider van slechts 20 mm x 55 mm. Uitermate geschikt voor zowel voorbouw als inbouw toepassing op klassieke alsook fijne raamkaders.



XS-zijgeleider

De diepe inbouw zijgeleider (**S/M/L**), kent vooral zijn toepassing bij vrijstaande toepassingen. Dit type is afgestemd op de diepte van de corresponderende kast en wordt **zijdelings** aan de constructie gemonteerd.



M zijgeleider

Naast een geleider voor zijdelingse montage biedt de Fixscreen Minimal MS 7 toepassing ook twee type geleiders voor **montage op het raamkader**.

- Het type **Window Front (.WF)** voor frontale montage op het raamkader
- Het type **Window Side (.WS)** voor een zijdelingse montage op het raamkader

Beide types zijn beschikbaar voor elk type kast (**S.WF/S.WS – M.WF/M.WS – L.WF/L.WS**), alsook in een uitgedikte "+" versie in combinatie met de basis kast M.W+ (**M.WF+/M.WS+**). Dankzij het geïntegreerde rubber detail aan de achterzijde, garanderen deze geleiders ook een slagregendichte combinatie met het raam!



M.WF zijgeleider

M.WS zijgeleider

M.WF+ zijgeleider

M.WS+ zijgeleider

In functie van het type raam zal een frontale of zijdelingse montage op het raam geschikter zijn. Zo vormen de **.WF geleiders** de perfecte combinatie met minimalistische raamkaders alsook bredere standaard raamkaders.



S.WF in combinatie met een vast raam

M.WF+ in combinatie met C.F en een minimalistisch raam

De **.WS geleiders** op hun beurt vormen de perfecte match met slanke steellook ramen, moderne smalle (schuif)raamkaders, alsook voor combinaties met (schuif)horren zelfs bij minimalistische ramen en voor alle combinaties met een Invisivent raamrooster. Ter bevordering van de montagesnelheid worden de geleiders standaard voorgeboord.



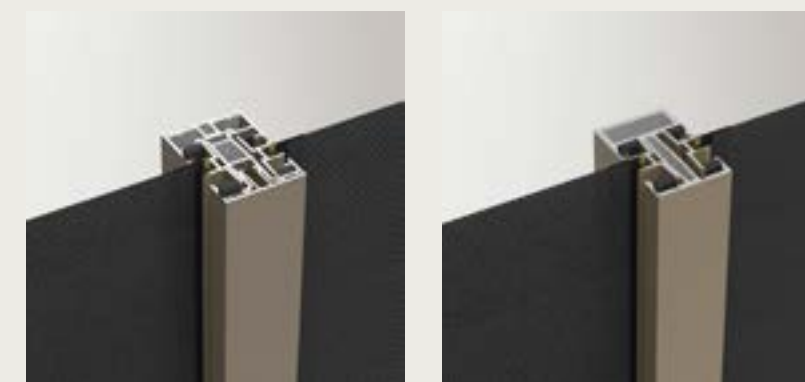
S.WS in combinatie met een steellook raam

L.WS in combinatie met een schuifraam

M.WS+ in combinatie met een schuifraam en schuifhor

Het gamma wordt vervolledigd met twee koppelzijgeleiders, de C.40 en de C.F.

- De **C.40** koppelzijgeleider wordt gemonteerd op het raamkader en laat toe twee screens aan een te schakelen, met een maximale totaal breedte van 10 m. Toepassing in MS1 of MS 7A.
- De **C.F** koppelzijgeleider is een unieke vrijstaande koppelzijgeleider die wordt toegepast met de Medium kast in MS 7B. Hierbij wordt de koppelzijgeleider volledig los van het raam gemonteerd en kunnen er tot drie delen aaneengeschakeld worden, met een maximale totaal breedte van 12 m. Deze totaal oplossing is dé oplossing voor minimalistische schuiframen met versteviging profielen of buitenschuivende vleugels.



C.40 - Koppelzijgeleider voor MS 7A

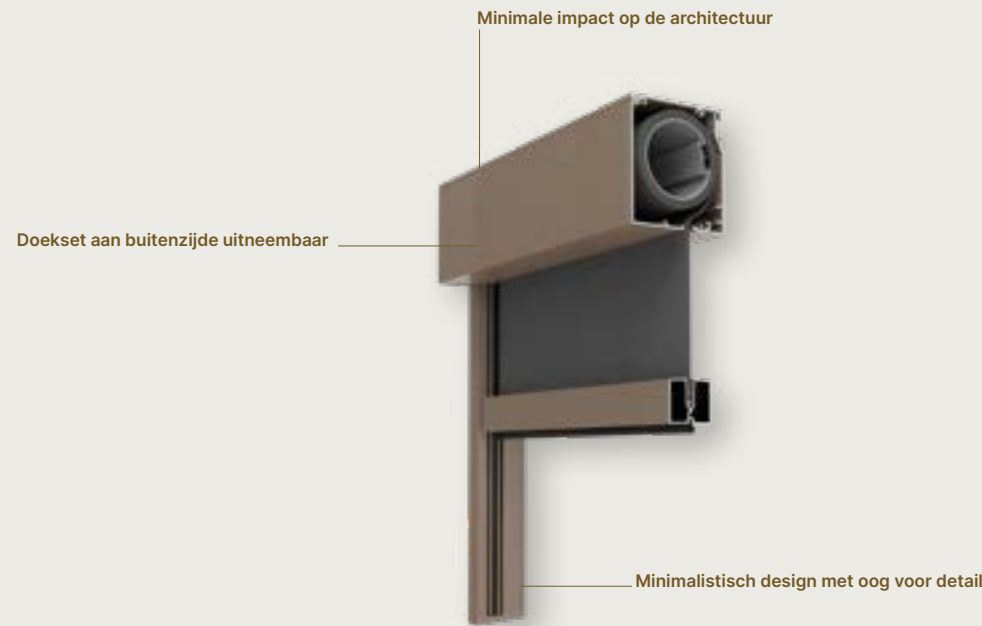
C.F - Vrijstaande koppelzijgeleider voor Medium MS 7B

FIXSCREEN® MINIMAL VOORBOUW



FIXSCREEN® MINIMAL

Voorbouw MS 1



Afmetingen	Small		Medium		Large				
Enkele screen									
Glasvezeldoek Sergé / Natté / Privacy	Min. breedte Somfy io	900 mm		900 mm		900 mm			
	Min. breedte Detecto	670 mm		670 mm		670 mm			
	Max. breedte	4000 mm	3200 mm	5000 mm	4500 mm	6000 mm	5600 mm	4800 mm	3600 mm
Polyesterdoek Soltis Veozip	Max. hoogte	2500 mm	3000 mm	3500 mm	4000 mm	3800 mm	4500 mm	5800 mm	6000 mm
	Max. oppervlakte	10 m ²	9,6 m ²	17,5 m ²	18 m ²	22,8 m ²	25,5 m ²	27,8 m ²	21,6 m ²
Tuffscreen mug- gengaas	Min. breedte Somfy io	900 mm		900 mm		900 mm			
	Min. breedte Detecto	670 mm		670 mm		670 mm			
	Max. breedte	4000 mm	3200 mm	5000 mm	4500 mm	5000 mm		4500 mm	
	Max. hoogte	2500 mm	3000 mm	3500 mm	4000 mm	3500 mm		4000 mm	
Max. oppervlakte	10 m ²	9,6 m ²	17,5 m ²	18 m ²	17,5 m ²		18 m ²		
Verduisterend glasvezeldoek Satiné 21154	Min. breedte Somfy io	900 mm		900 mm		900 mm			
	Min. breedte Detecto	670 mm		670 mm		670 mm			
	Max. breedte	3200 mm		4000 mm		4000 mm			
	Max. hoogte	2500 mm		4000 mm		4000 mm			
	Max. oppervlakte	8 m ²		16 m ²		16 m ²			
Aaneengeschakelde screens									
Afmetingen van een enkele screen zijn hier van toepassing, met een maximale totale breedte van 10.000 mm.									

OPGELET

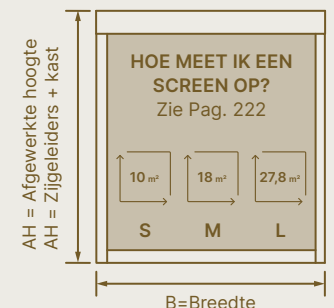
Borging:

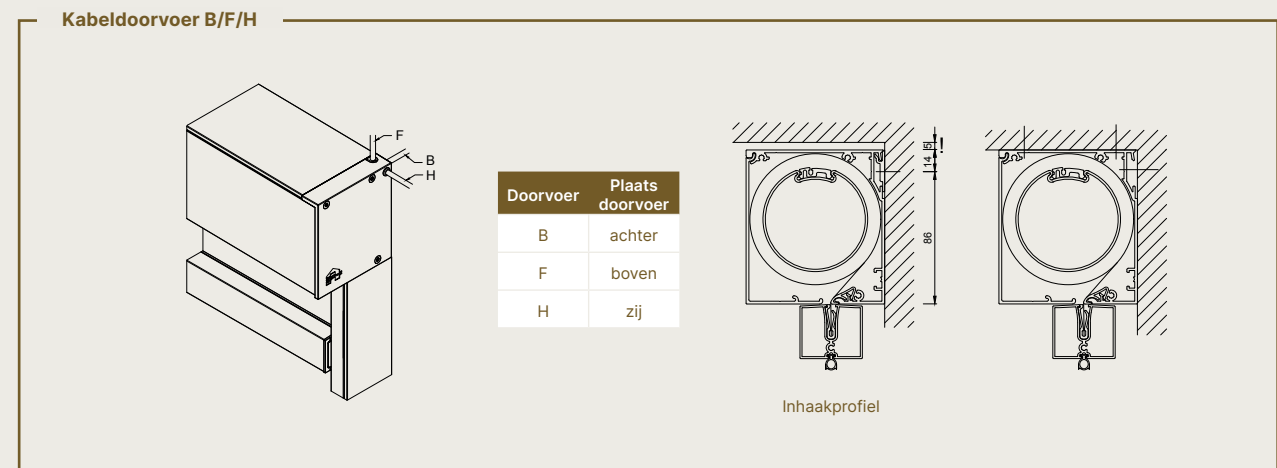
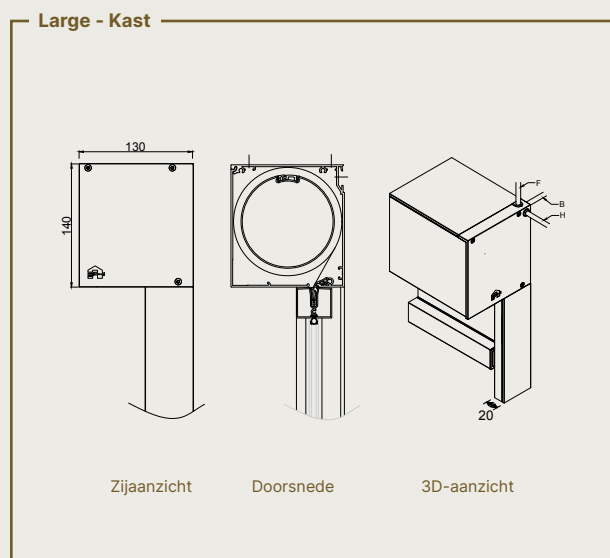
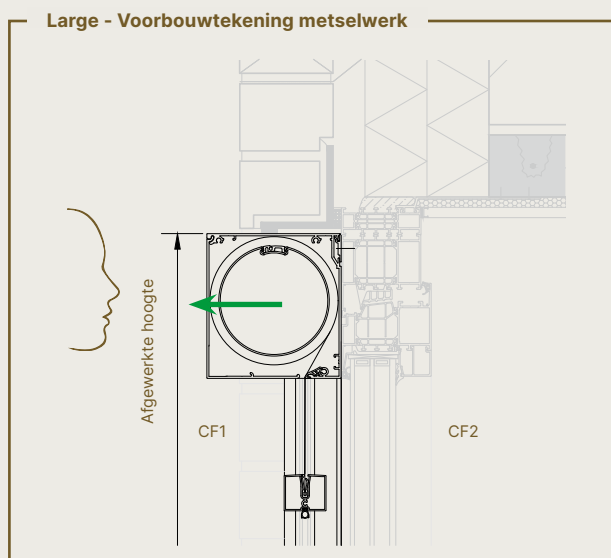
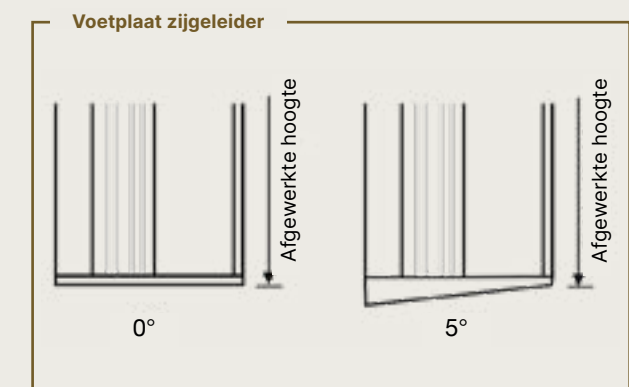
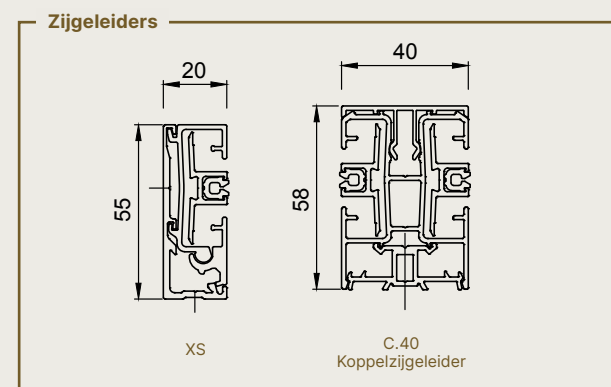
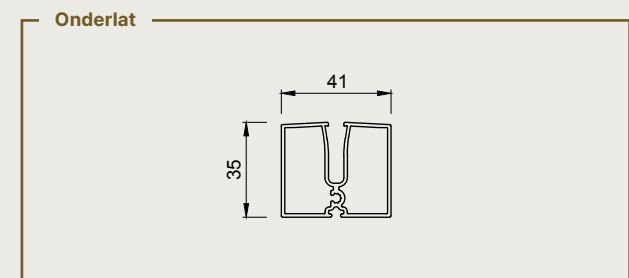
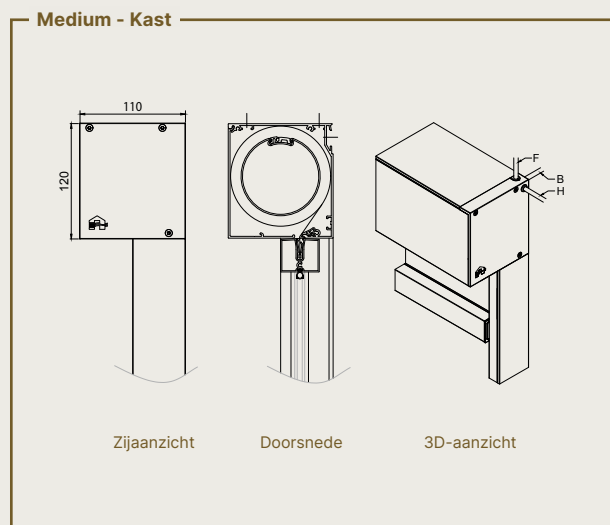
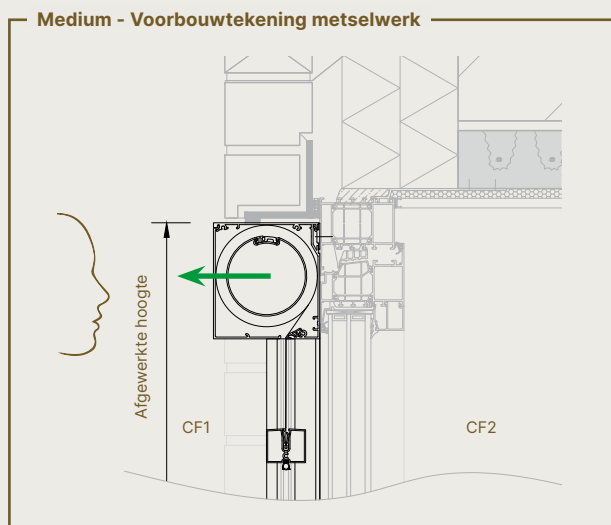
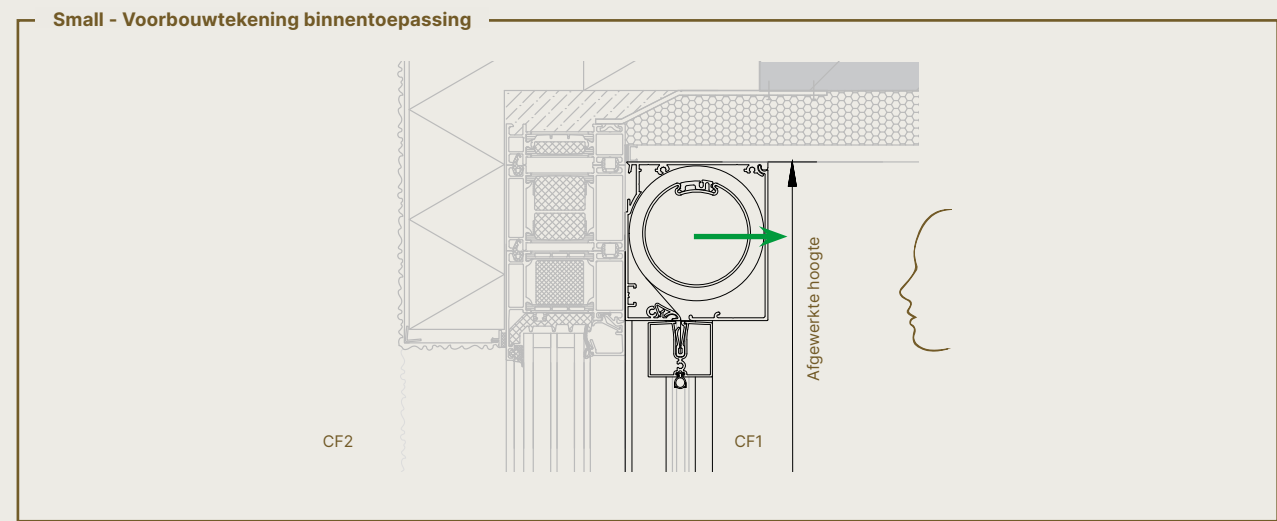
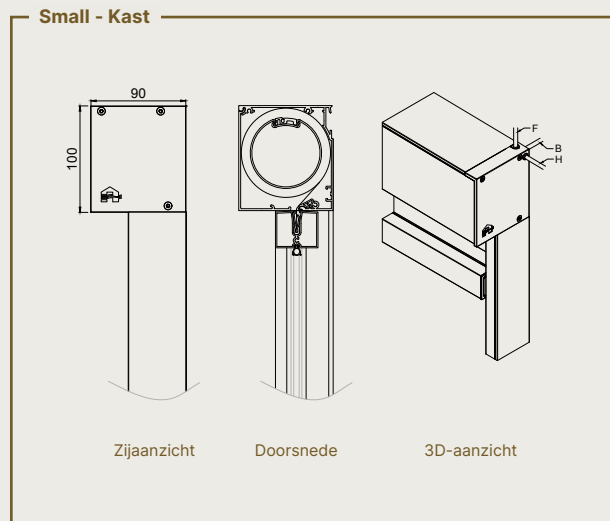
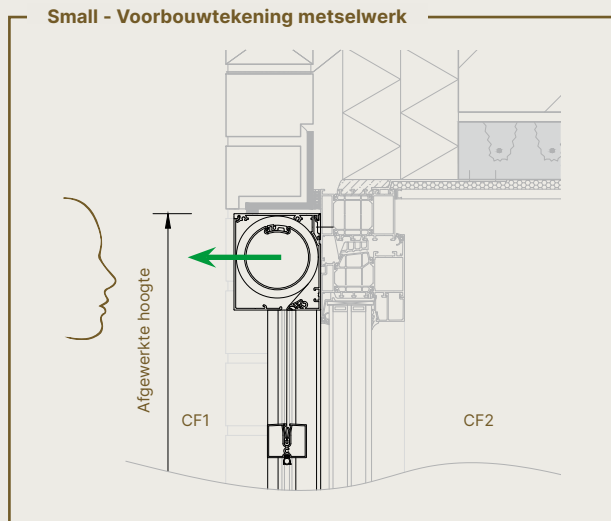
- Small kast moet niet geborgd worden.
- Medium kast moet centraal geborgd worden vanaf een breedte > 3600 mm
- Large kast moet geborgd worden aan de zijkanten, extra centrale borging vereist vanaf een breedte > 3600 mm



Design	Small	Medium	Large
Kastgrootte (HxD)	100 mm x 90 mm	120 mm x 110 mm	140 mm x 130 mm
Kastverlenging		-	
Square		✓	
Onderlat intrekbaar		-	
Voetplaat zijgeleider		Gelakt 0° of 5°	
Windvastheid			
Windklasse EN13561:2004		3	
Windtunneltestverslag		WTT17-003	
Gegarandeerde windweerstand		Tot 130 km/h in gesloten toestand i.f.v. afmetingen	
Bediening			
Detecto Rensonmotor Safety First		✓	
Somfy, io radiogestuurde motor		✓	
Somfy, Sonesse* io radiogestuurde motor		✓	
Certificaten			
DOP verklaring		DOP-2015SC00006	

* Enkel voor binnentoepassing



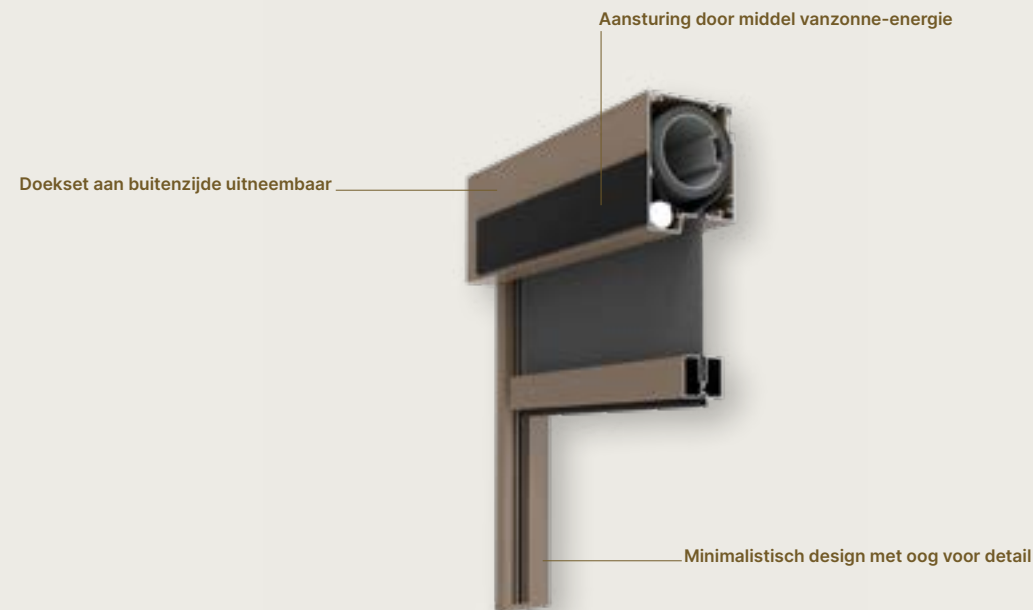


Kijkrichting bepaalt keuzeoptie kabeldoorvoer links of rechts
 Let op voor de correcte kijkrichting in geval van binnentoepassing.

Richting uitneembaarheid doekset

FIXSCREEN® MINIMAL SOLAR

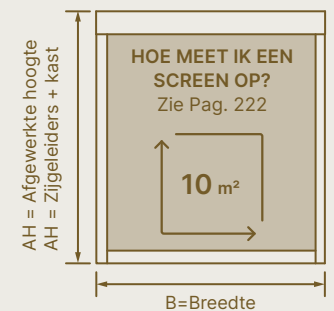
Voorbouw MS 1



Design	Small
Kastgrootte (HxD)	115 mm x 90 mm
Kastverlenging	-
Square	✓
Onderlat intrekbaar	-
Voetplaat zijgeleider	Gelakt 0° of 5°
Doekbuis met klikprofiel	✓
Windvastheid	
Windklasse EN13561:2004	3
Windtunneltestverslag	WTT22-001
Gegarandeerde windweerstand	Tot 130 km/h in gesloten toestand
Bediening	
Somfy, radiogestuurde motor	✓
Certificaten	
DOP verklaring	DOP-2015SC00006

Afmetingen		Small	
Enkele screen			
Glasvezeldoek Sergé / Natté / Privacy	Min. breedte Somfy	750 mm	
	Max. breedte	4000 mm	3200 mm
	Max. hoogte	2500 mm	3000 mm
Tuffscreen muggengaas	Max. oppervlakte	10 m ²	9,6 m ²
	Verduisterend glasvezeldoek Satiné 21154		
Verduisterend glasvezeldoek Satiné 21154	Min. breedte Somfy	900 mm	
	Max. breedte	3200 mm	
	Max. hoogte	2500 mm	
	Max. oppervlakte	8 m ²	
Aaneengeschakelde screens			
Afmetingen van een enkele screen zijn hier van toepassing, met een maximale totale breedte van 10.000 mm.			

OPGELET
Borging:
- Small kast moet niet geborgd worden.



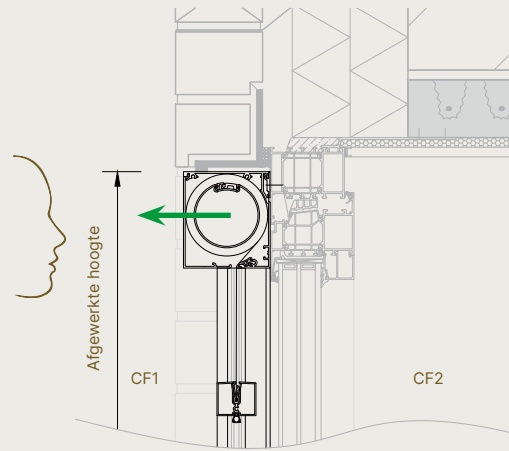
Twijfelt u over een Renson® buitenzonwering op zonne-energie?



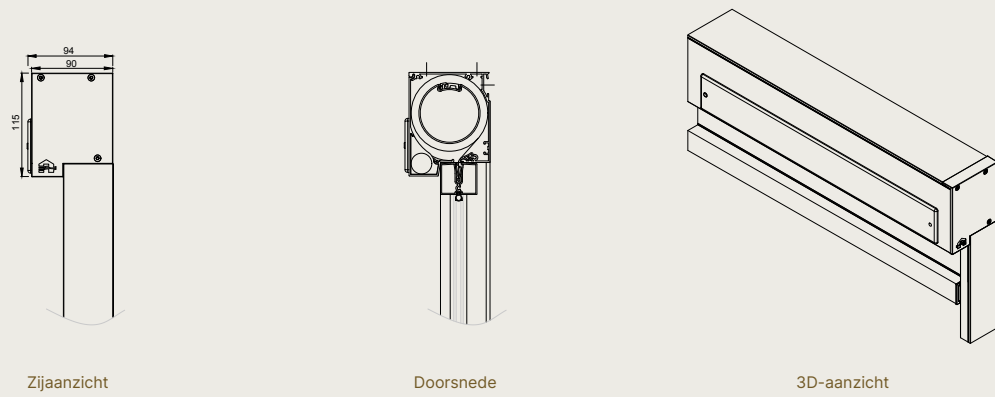
De Somfy Solar app laat toe om vooraf, en in een specifieke omgeving, de mogelijkheden van een Solar oplossing vast te stellen. Gratis beschikbaar in de App store en via Google Play.



Small - Voorbouwtekening metselwerk



Small - Kast



Kijkrichting bepaalt keuzeoptie kabeldoorvoer links of rechts
 Let op voor de correcte kijkrichting in geval van binnentoepassing.



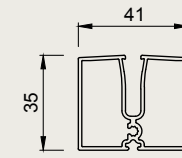
Richting uitneembaarheid doekset

Inhaakprofiel

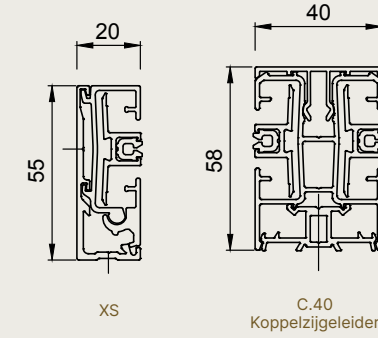


5 mm extra nodig voor het inhaken

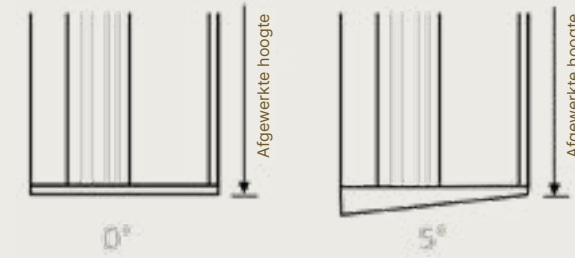
Onderlat



Zijgeleiders



Voetplaat zijgeleider



FIXSCREEN® MINIMAL INBOUW



reddot winner 2022

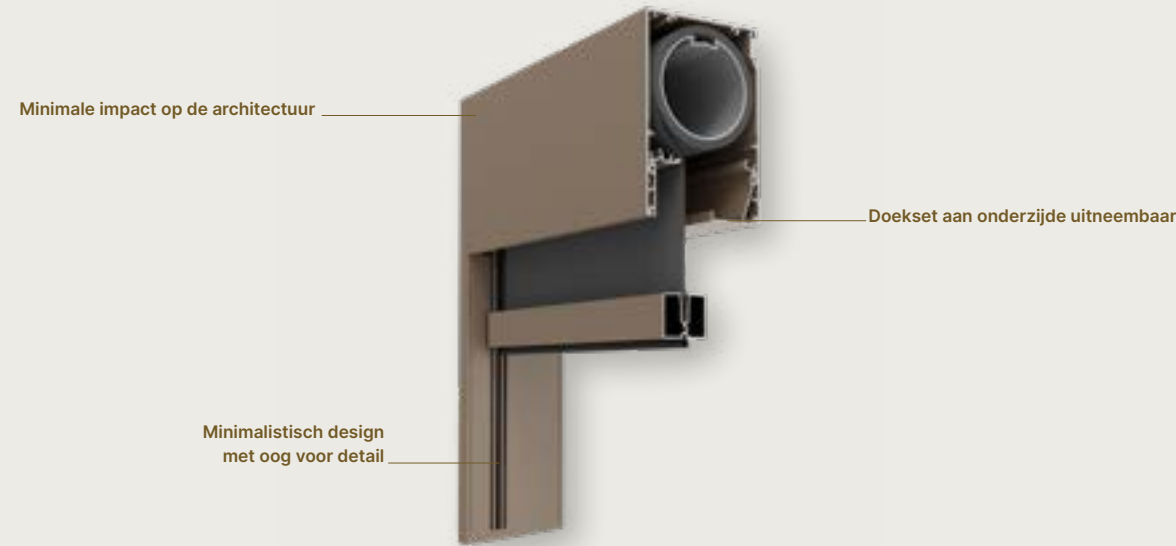


FIXSCREEN® MINIMAL



Inbouw voor het raam MS 7

Montagesituatie 7A, doek dicht bij het raam
Montagesituatie 7B, doek weg van het raam.
Perfect te combineren met hor, deurklink, ...



Design	Small	Medium	Large
Kastgrootte (HxD)	140 mm x 90 mm	160 mm x 110 mm	180 mm x 130 mm
Kastverlenging		-	
Square		✓	
Onderlat intrekbaar		✓	
Voetplaat zijgeleider		Gelakt 0° of 5°	
Doekbuis met klikprofiel		✓	
Windvastheid			
Windklasse EN13561:2004		3	
Windtunneltestverslag		WTT17-001	
Gegarandeerde windweerstand	Tot 130 km/h in gesloten toestand i.f.v. afmetingen		
Bediening			
Detecto Rensonmotor Safety First		✓	
Somfy, io radiogestuurde motor*		✓	
Somfy, Sonesse* io radiogestuurde motor		✓	
Certificaten			
DOP verklaring	DOP-2015SC00006		

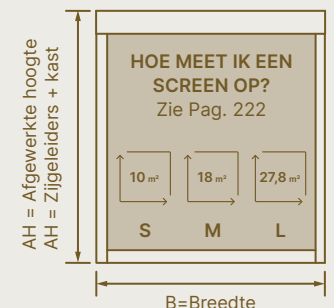
* Enkel voor binnentoepassing

Afmetingen	Small		Medium		Large				
Enkele screen									
Glasvezeldoek Sergé / Natté / Privacy	Min. breedte Somfy io	900 mm		900 mm		900 mm			
	Min. breedte Detecto	670 mm		670 mm		670 mm			
	Max. breedte	4000 mm	3200 mm	5000 mm	4500 mm	6000 mm	5600 mm	4800 mm	3600 mm
	Max. hoogte	2500 mm	3000 mm	3500 mm	4000 mm	3800 mm	4500 mm	5800 mm	6000 mm
	Max. oppervlakte	10 m ²	9,6 m ²	17,5 m ²	18 m ²	22,8 m ²	25,5 m ²	27,8 m ²	21,6 m ²
Tuffscreen muggengaas	Min. breedte Somfy io	900 mm		900 mm		900 mm			
	Min. breedte Detecto	670 mm		670 mm		670 mm			
	Max. breedte	4000 mm	3200 mm	5000 mm	4500 mm	6000 mm	5600 mm	3600 mm	
	Max. hoogte	2500 mm	3000 mm	3500 mm	4000 mm	3800 mm	4500 mm	5800 mm	
	Max. oppervlakte	10 m ²	9,6 m ²	17,5 m ²	18 m ²	22 m ²	25,5 m ²	20,9 m ²	
Verduisterend glasvezeldoek Satiné 21154	Min. breedte Somfy io	900 mm		900 mm		900 mm			
	Min. breedte Detecto	670 mm		670 mm		670 mm			
	Max. breedte	3200 mm		4000 mm		4000 mm			
	Max. hoogte	2500 mm		4000 mm		4000 mm			
	Max. oppervlakte	8 m ²		16 m ²		16 m ²			
Aaneengeschakelde screens MS 7A									
Afmetingen van een enkele screen zijn hier van toepassing, met een maximale totale breedte van 10.000 mm.									

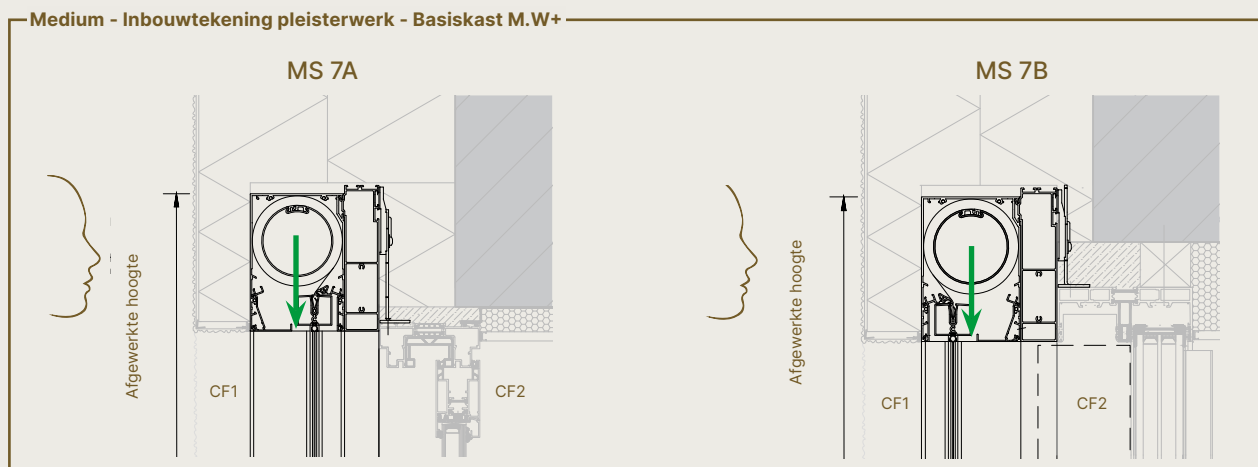
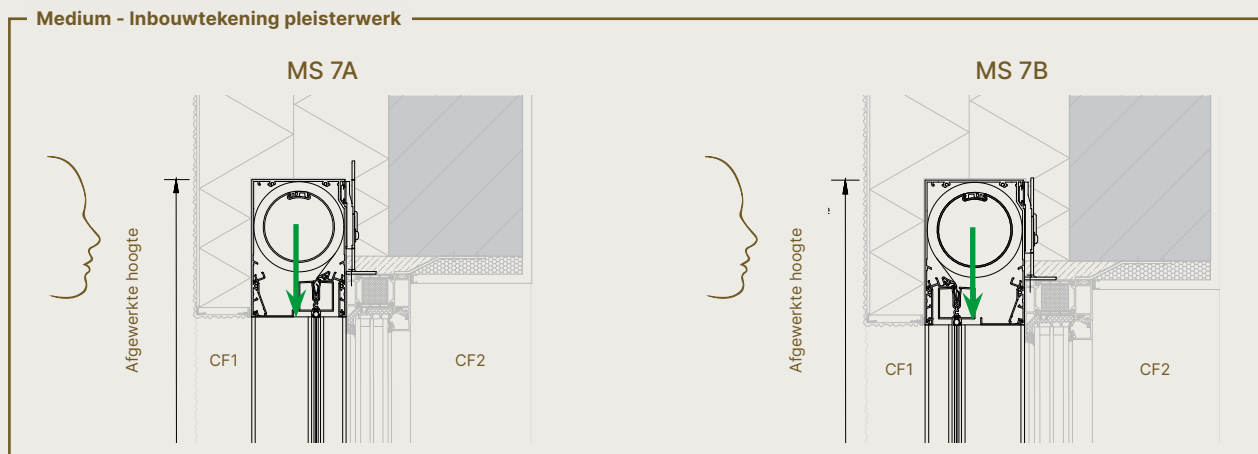
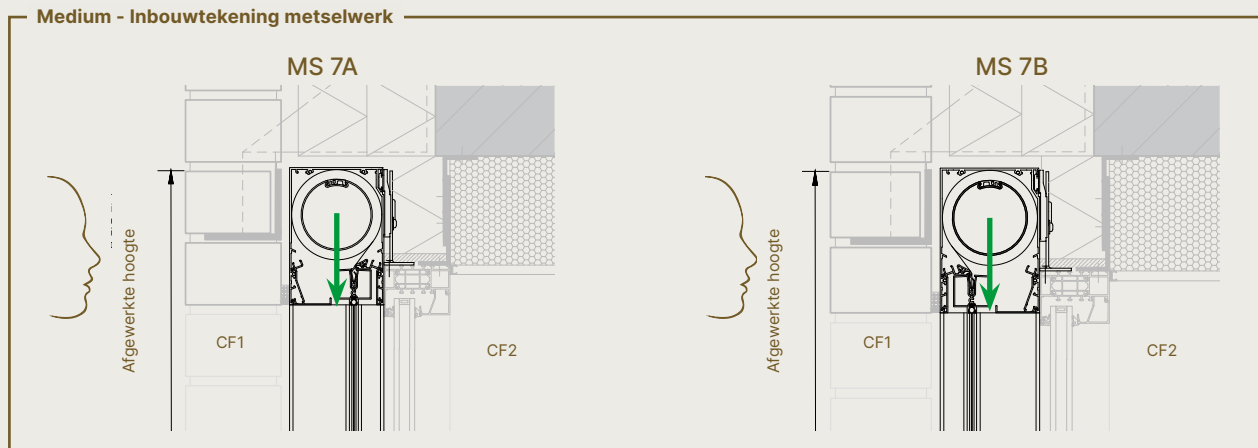
OPGELET

Borging:

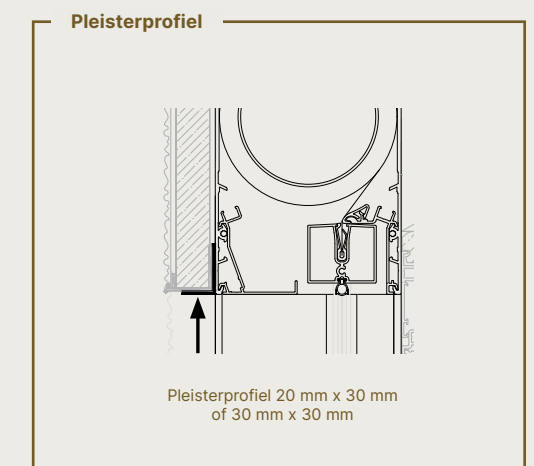
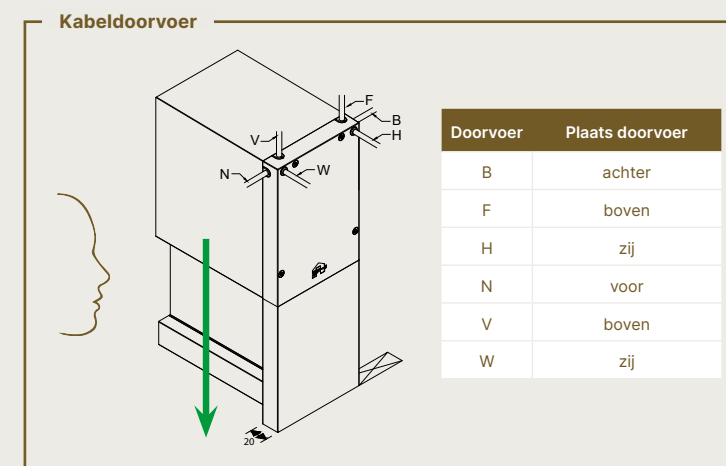
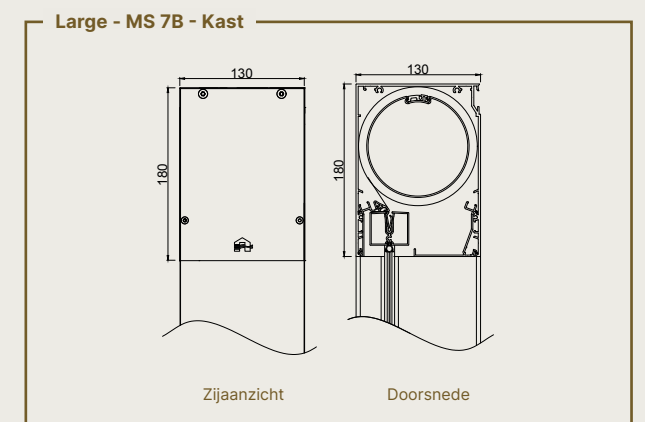
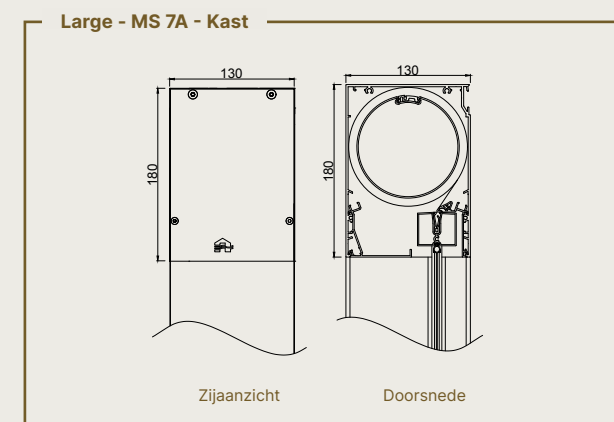
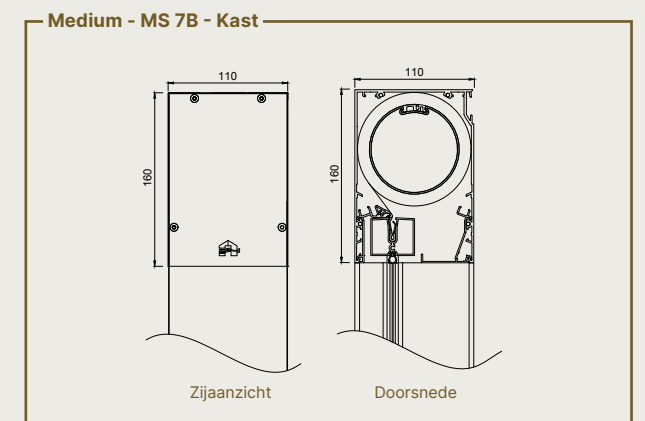
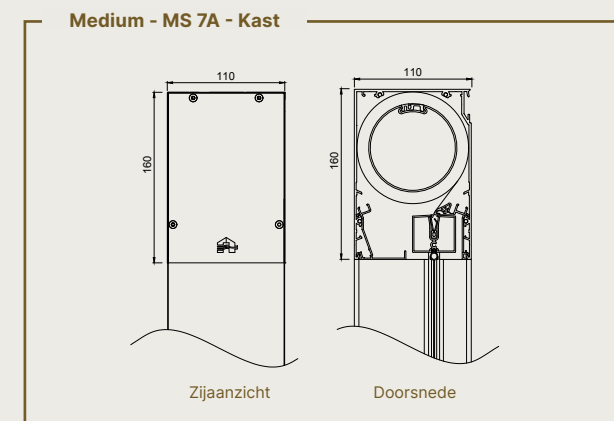
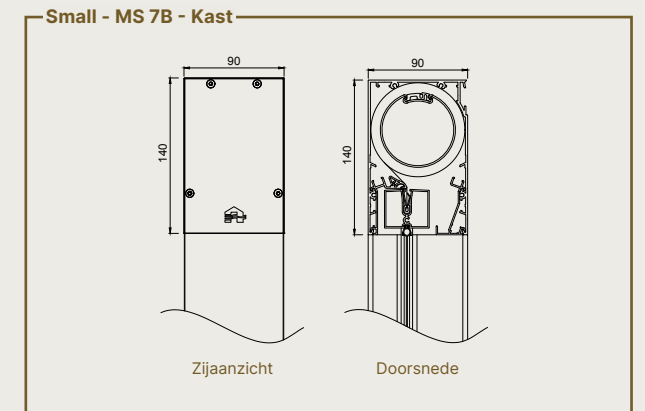
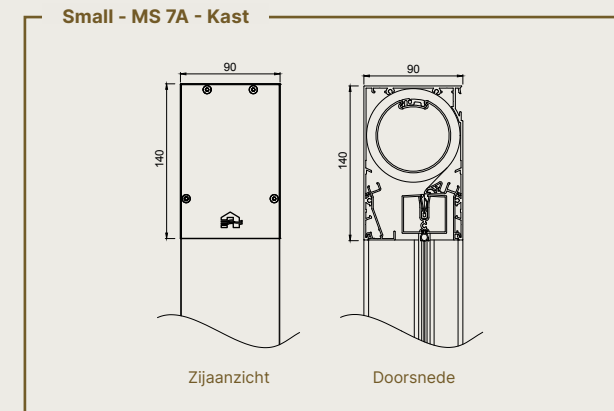
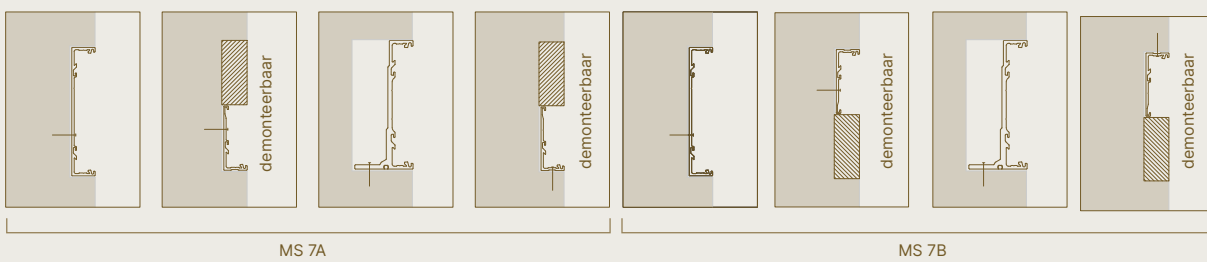
- Small kast moet niet geborgd worden.
- Medium kast moet centraal geborgd worden vanaf een breedte > 3600 mm
- Large kast moet geborgd vanaf een breedte > 3600 mm. In combinatie met de XS geleider is extra borging vereist aan de zijkanten, ongeacht de systeembreedte.



VERTICALE ZONWERING



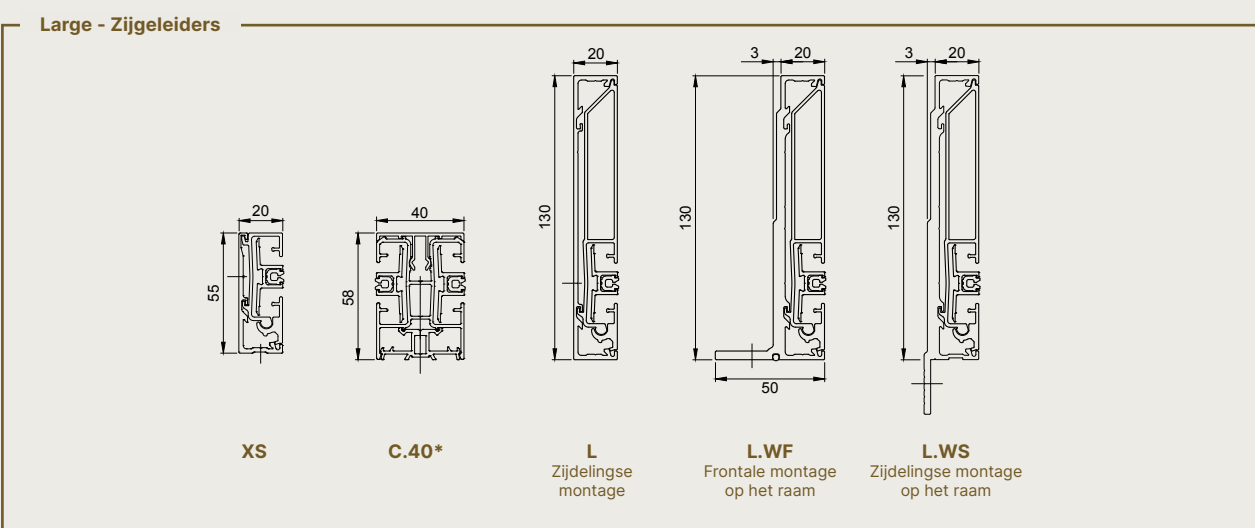
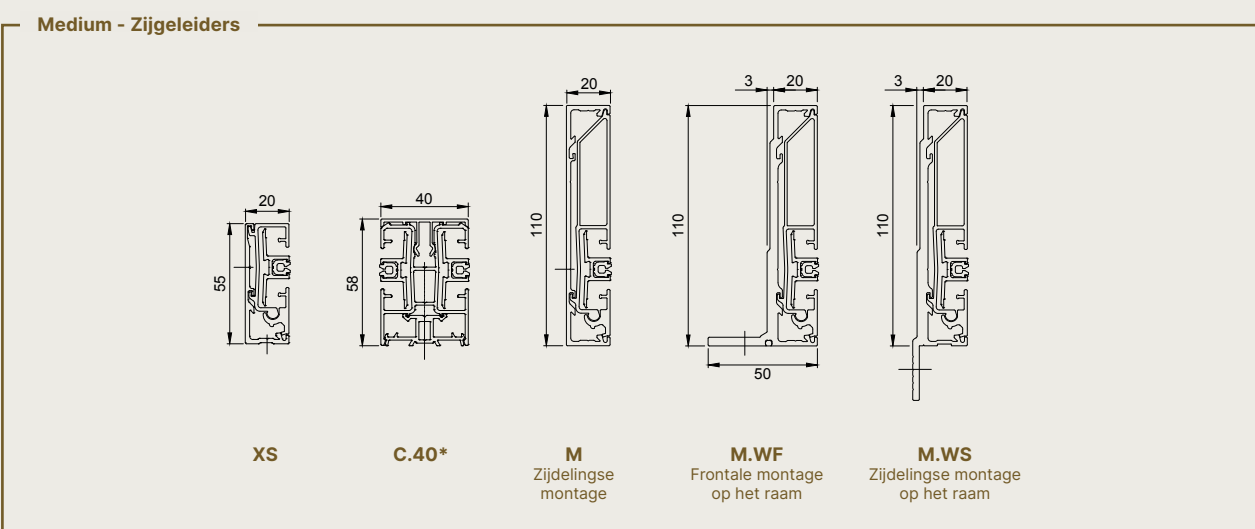
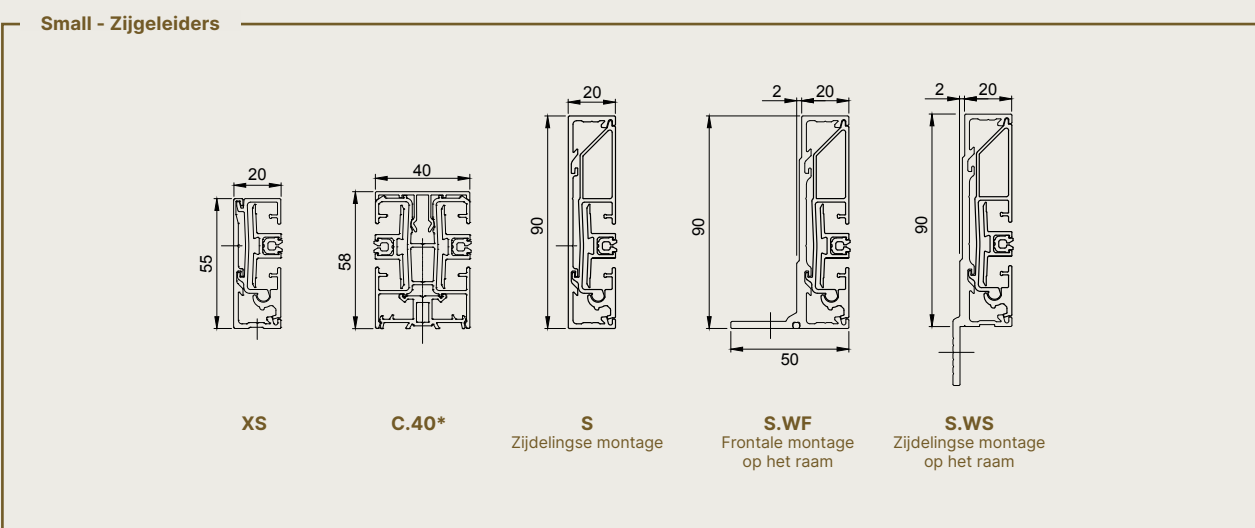
Kijkrichting bepaalt keuzeoptie kabeldoorvoer links of rechts ← Richting uitneembaarheid doekset



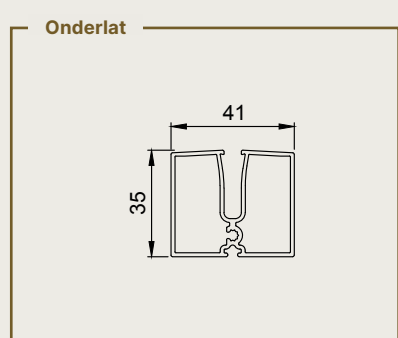
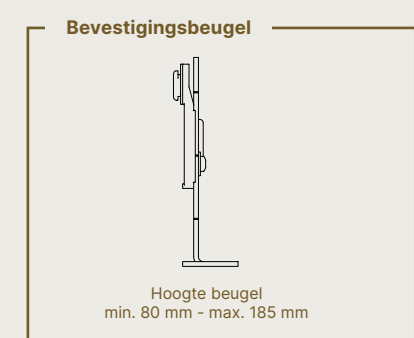
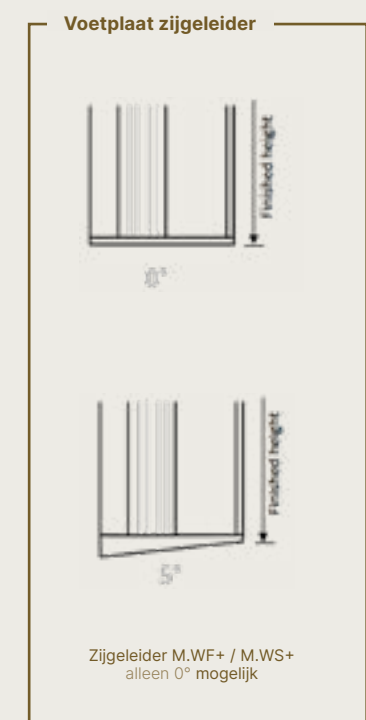
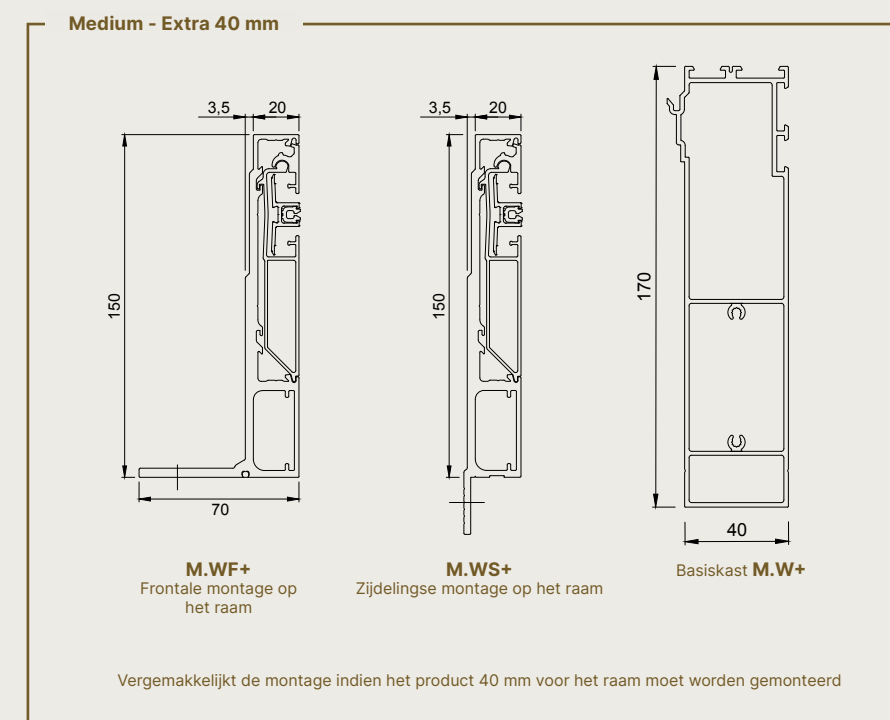
Kijkrichting bepaalt keuzeoptie kabeldoorvoer links of rechts
 Positie raam

← Richting uitneembaarheid doekset

Opgelet: Bij de keuze van de smalle zijgeleider XS moet de klant zelf iets demonteerbaar voorzien onder de kast om de doekset naar onderuit te kunnen demonteren (H = min. 680 mm).



* Enkel mogelijk bij MS 7A



WELKE ZIJGELEIDER VOOR WELK TYPE RAAM?

Consulteer de **Fixscreen Minimal toepassingsmatrix voor raammontage**. Op basis van deze matrix begeleidt Renson u naar het meest geschikte type zijgeleider voor uw toepassing.



TOEPASSINGSMATRIX FIXSCREEN MINIMAL MS 7 ZIJGELEIDERS VOOR RAAMMONTAGE

Op basis van volgende matrix begeleidt Renson u naar het meest geschikte* type zijgeleider voor uw toepassing.

Type raam	FIXSCREEN MINIMAL SMALL						FIXSCREEN MINIMAL MEDIUM						FIXSCREEN MINIMAL LARGE					
	MS 7A	MS 7A-C40	MS 7A	MS 7A	MS 7A-C40	MS 7A	MS 7A	MS 7A-C40	MS 7A	MS 7A	MS 7A-C40	MS 7A	MS 7A	MS 7A-C40	MS 7A			
Profiel	✓	✓	✓	✓	✓	✓	✓	✓	✓	✓	✓	✓	✓	✓	✓	✓		
Montage	✓	✓	✓	✓	✓	✓	✓	✓	✓	✓	✓	✓	✓	✓	✓	✓		
...		

How to use this matrix?

- Step 1: Identify your window type.
- Step 2: Check the application matrix for the most suitable profile.
- Step 3: Check the installation instructions for the selected profile.
- Step 4: Contact your Renson distributor for more information.

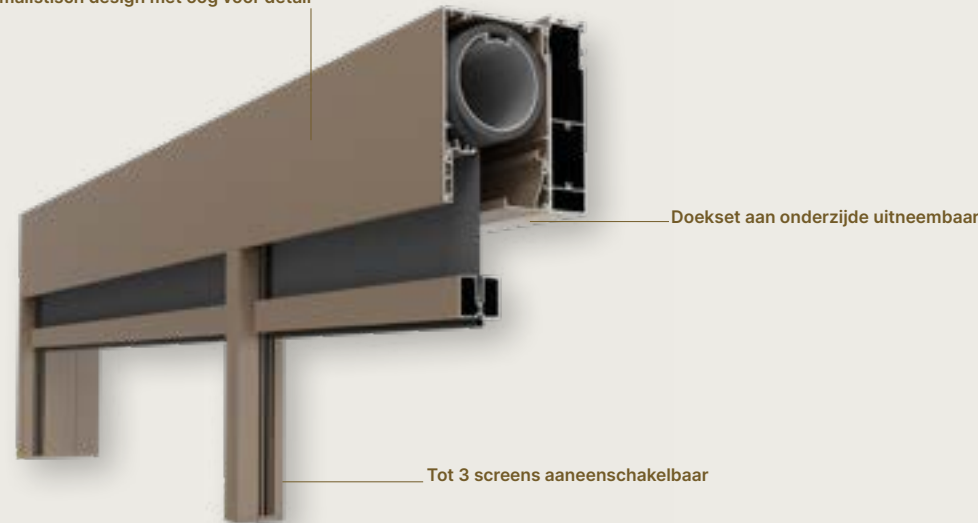
Fixscreen Minimal toepassingsmatrix voor raammontage

FIXSCREEN® MINIMAL

Inbouw voor het raam MS 7B met vrijstaande koppelzijgeleider (C.F.)



Minimalistisch design met oog voor detail

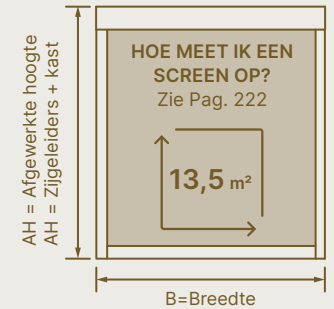


Design	Medium
Kastgrootte (HxD)	160 mm x 110 mm
Kastverlenging	-
Square	✓
Onderlat intrekbaar	✓
Voetplaat zijgeleider	Gelakt 0° of 5°
Doekbuis met klikprofiel	✓
Windvastheid	
Windklasse EN13561:2004	3
Windtunneltestverslag	-
Gegarandeerde windweerstand	Tot 80 km/h in gesloten toestand
Bediening	
Detecto Rensonmotor Safety First	✓
Somfy, io radiogestuurde motor	✓
Certificaten	
DOP verklaring	DOP-2015SC00006

Afmetingen	Medium	
Enkele screen		
Glasvezeldoek Sergé / Natté / Privacy Tuffscreen muggengaas	Min. breedte Somfy io	900 mm
	Min. breedte Detecto	670 mm
	Min. hoogte	1500 mm
	Max. breedte	4000 mm
	Max. hoogte	3360 mm
	Max. oppervlakte	13,5 m ²

OPGELET

- Enkel mogelijk voor MS 7B. Geheel vrijstaande (F) toepassing van de MS 7B C.F. is niet toegestaan.
- Kast moet verborgen gemonteerd worden, dit om thermische expansie van de kasten tegen te gaan.
- Aaneenschakeling tot 3 screens is mogelijk bij toepassing van de vrijstaande koppelzijgeleider (C.F), met een totale maximale breedte van 12000 mm. Afmetingen van een enkele screen zijn van toepassing voor de aaneengeschakelde screens.
- De kasten moeten zodanig geborgd worden dat deze autonoom blijven hangen. Maximale totale te dragen kracht door de boven/achterliggende constructie is 1500 N per vrijstaande koppelzijgeleider, C.F. dit kan via:
 - Inhaken van de kast via het inhaakprofiel en borging op 3 additionele punten
 - Inhaken aan de basis kast M.W+ en borging op 3 additionele punten aan de basis kast M.W+



WELKE ZIJGELEIDER VOOR WELK TYPE RAAM?

Consulteer de Fixscreen Minimal toepassingsmatrix voor raammontage. Op basis van deze matrix begeleidt Renson u naar het meest geschikte type zijgeleider voor uw toepassing.



TOEPASSINGSMATRIX FIXSCREEN MINIMAL MS 7 ZIJGELEIDERS VOOR RAAMMONTAGE

Op basis van volgende matrix begeleidt Renson u naar het meest geschikte "type zijgeleider voor uw toepassing.

How to use this matrix?

Step 1: Toepassing van het raam

Step 2: Toepassing van de zijgeleider

Step 3: Toepassing van de voetplaat

Step 4: Toepassing van de doekbuis

Step 5: Toepassing van de motor

Step 6: Toepassing van de afdekplaat

Step 7: Toepassing van de afdekplaat

Step 8: Toepassing van de afdekplaat

Step 9: Toepassing van de afdekplaat

Step 10: Toepassing van de afdekplaat

Step 11: Toepassing van de afdekplaat

Step 12: Toepassing van de afdekplaat

Step 13: Toepassing van de afdekplaat

Step 14: Toepassing van de afdekplaat

Step 15: Toepassing van de afdekplaat

Step 16: Toepassing van de afdekplaat

Step 17: Toepassing van de afdekplaat

Step 18: Toepassing van de afdekplaat

Step 19: Toepassing van de afdekplaat

Step 20: Toepassing van de afdekplaat

Step 21: Toepassing van de afdekplaat

Step 22: Toepassing van de afdekplaat

Step 23: Toepassing van de afdekplaat

Step 24: Toepassing van de afdekplaat

Step 25: Toepassing van de afdekplaat

Step 26: Toepassing van de afdekplaat

Step 27: Toepassing van de afdekplaat

Step 28: Toepassing van de afdekplaat

Step 29: Toepassing van de afdekplaat

Step 30: Toepassing van de afdekplaat

Step 31: Toepassing van de afdekplaat

Step 32: Toepassing van de afdekplaat

Step 33: Toepassing van de afdekplaat

Step 34: Toepassing van de afdekplaat

Step 35: Toepassing van de afdekplaat

Step 36: Toepassing van de afdekplaat

Step 37: Toepassing van de afdekplaat

Step 38: Toepassing van de afdekplaat

Step 39: Toepassing van de afdekplaat

Step 40: Toepassing van de afdekplaat

Step 41: Toepassing van de afdekplaat

Step 42: Toepassing van de afdekplaat

Step 43: Toepassing van de afdekplaat

Step 44: Toepassing van de afdekplaat

Step 45: Toepassing van de afdekplaat

Step 46: Toepassing van de afdekplaat

Step 47: Toepassing van de afdekplaat

Step 48: Toepassing van de afdekplaat

Step 49: Toepassing van de afdekplaat

Step 50: Toepassing van de afdekplaat

Step 51: Toepassing van de afdekplaat

Step 52: Toepassing van de afdekplaat

Step 53: Toepassing van de afdekplaat

Step 54: Toepassing van de afdekplaat

Step 55: Toepassing van de afdekplaat

Step 56: Toepassing van de afdekplaat

Step 57: Toepassing van de afdekplaat

Step 58: Toepassing van de afdekplaat

Step 59: Toepassing van de afdekplaat

Step 60: Toepassing van de afdekplaat

Step 61: Toepassing van de afdekplaat

Step 62: Toepassing van de afdekplaat

Step 63: Toepassing van de afdekplaat

Step 64: Toepassing van de afdekplaat

Step 65: Toepassing van de afdekplaat

Step 66: Toepassing van de afdekplaat

Step 67: Toepassing van de afdekplaat

Step 68: Toepassing van de afdekplaat

Step 69: Toepassing van de afdekplaat

Step 70: Toepassing van de afdekplaat

Step 71: Toepassing van de afdekplaat

Step 72: Toepassing van de afdekplaat

Step 73: Toepassing van de afdekplaat

Step 74: Toepassing van de afdekplaat

Step 75: Toepassing van de afdekplaat

Step 76: Toepassing van de afdekplaat

Step 77: Toepassing van de afdekplaat

Step 78: Toepassing van de afdekplaat

Step 79: Toepassing van de afdekplaat

Step 80: Toepassing van de afdekplaat

Step 81: Toepassing van de afdekplaat

Step 82: Toepassing van de afdekplaat

Step 83: Toepassing van de afdekplaat

Step 84: Toepassing van de afdekplaat

Step 85: Toepassing van de afdekplaat

Step 86: Toepassing van de afdekplaat

Step 87: Toepassing van de afdekplaat

Step 88: Toepassing van de afdekplaat

Step 89: Toepassing van de afdekplaat

Step 90: Toepassing van de afdekplaat

Step 91: Toepassing van de afdekplaat

Step 92: Toepassing van de afdekplaat

Step 93: Toepassing van de afdekplaat

Step 94: Toepassing van de afdekplaat

Step 95: Toepassing van de afdekplaat

Step 96: Toepassing van de afdekplaat

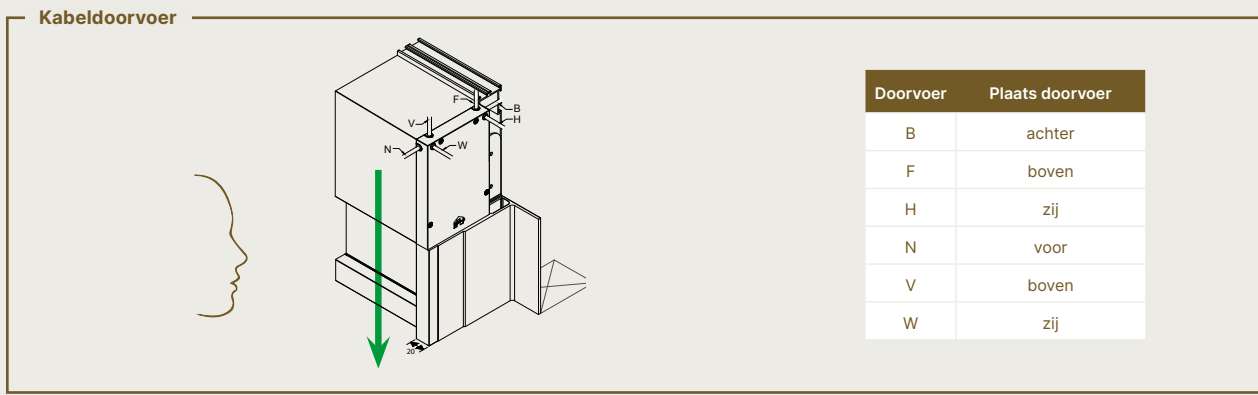
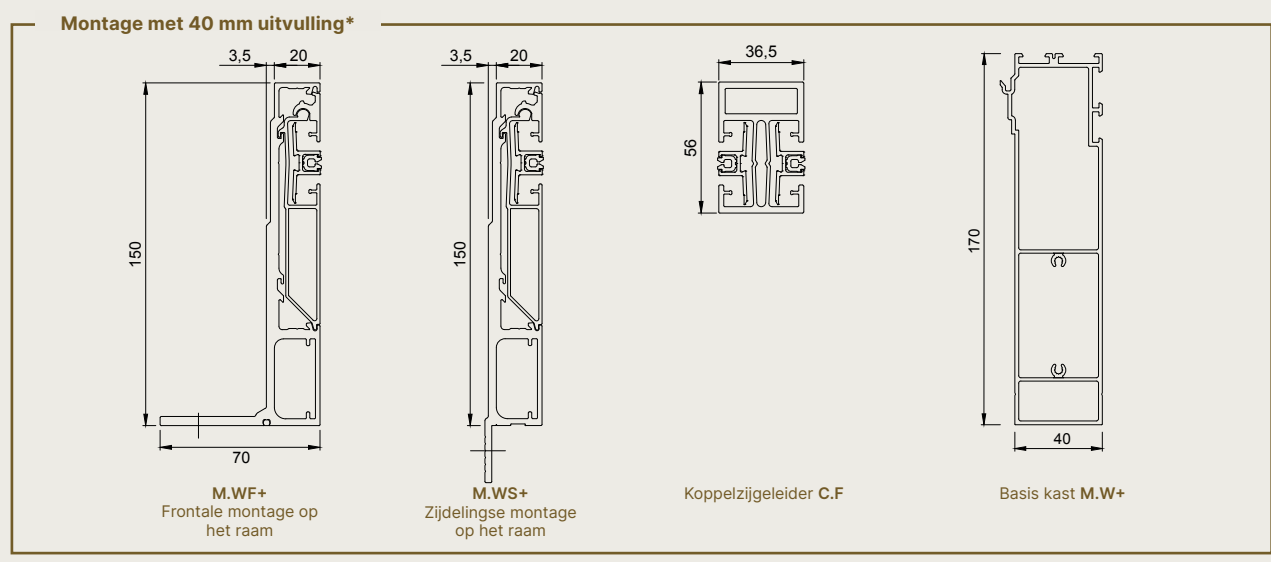
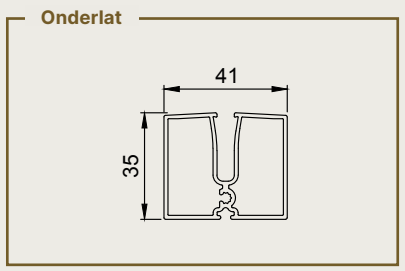
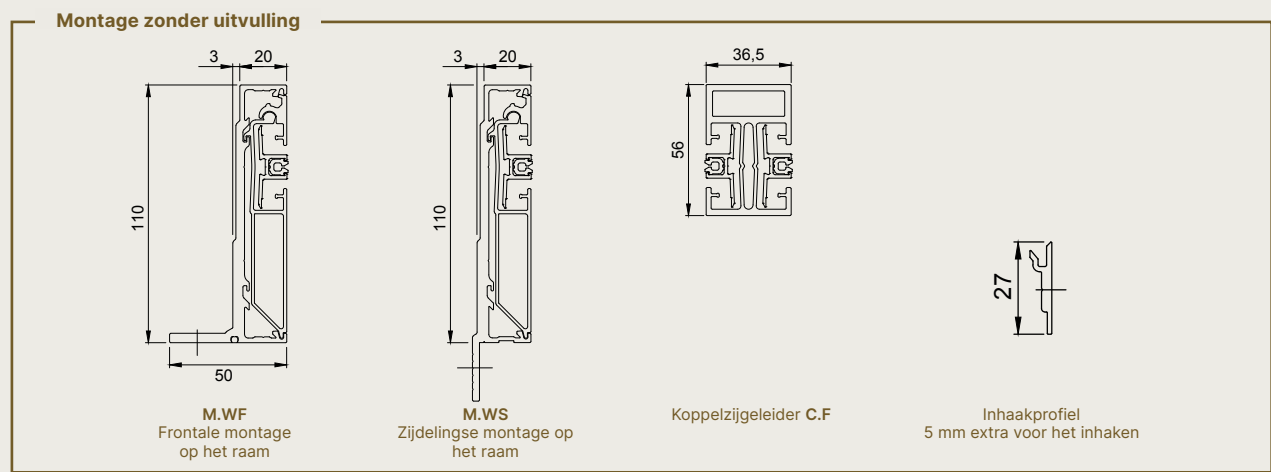
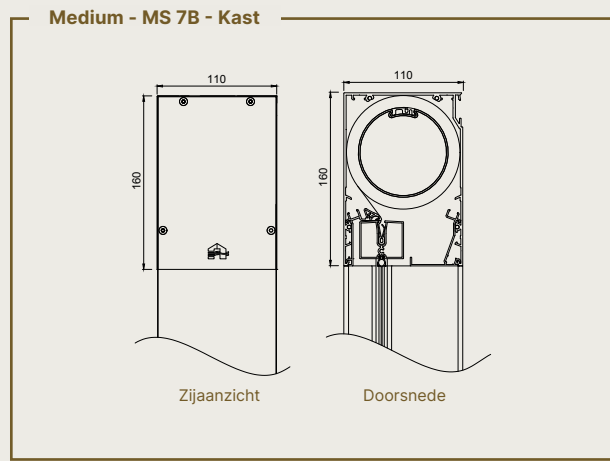
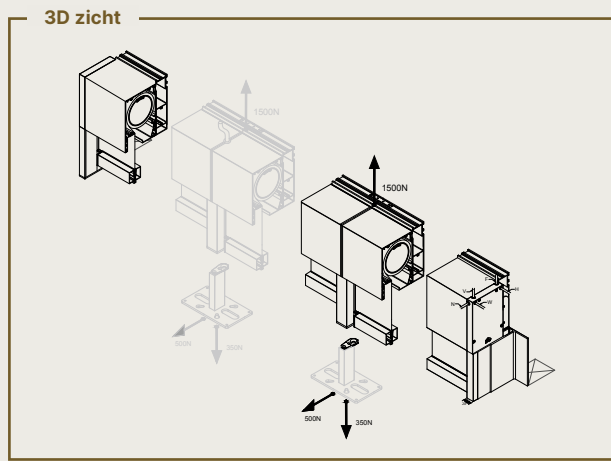
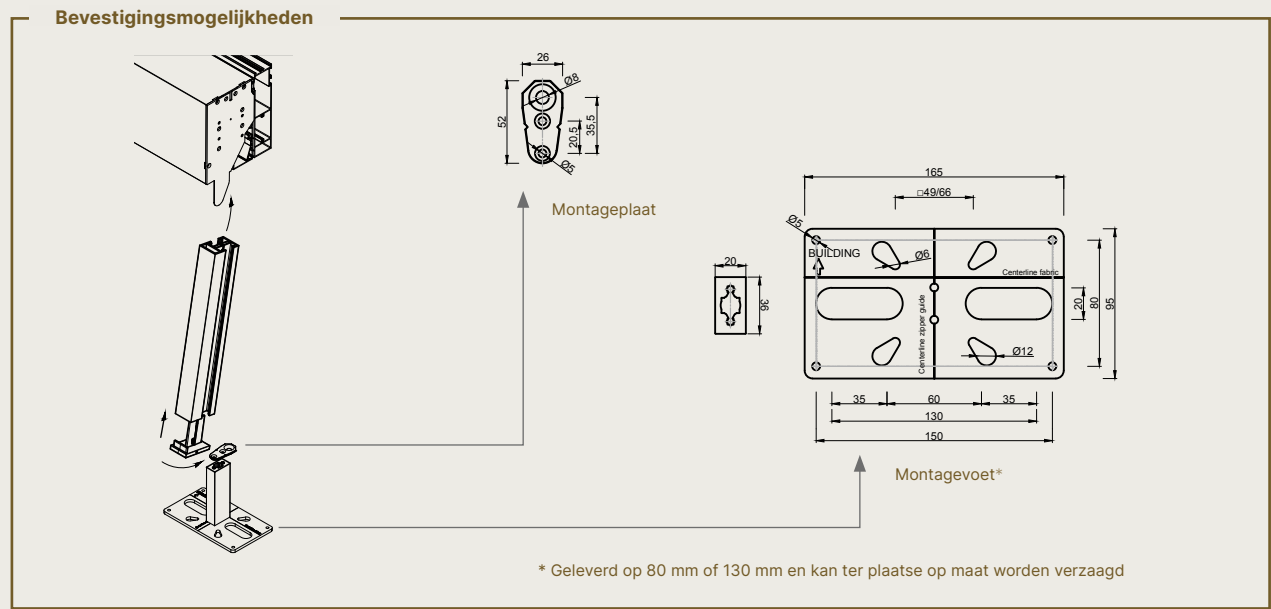
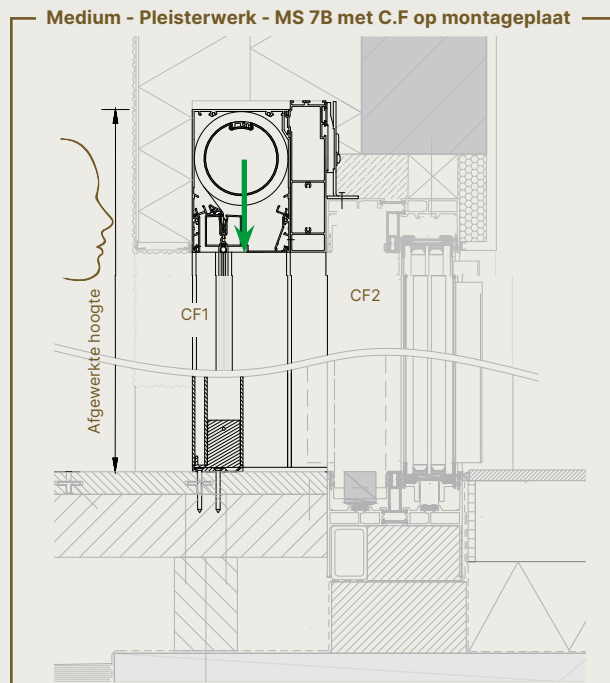
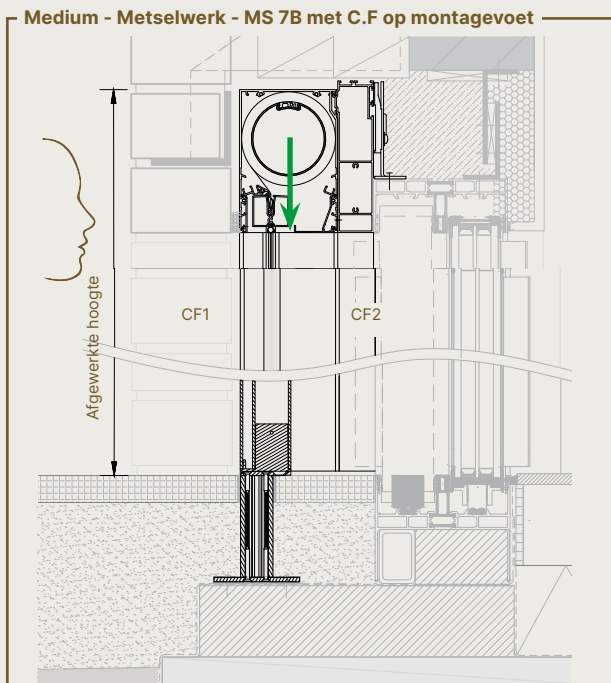
Step 97: Toepassing van de afdekplaat

Step 98: Toepassing van de afdekplaat

Step 99: Toepassing van de afdekplaat

Step 100: Toepassing van de afdekplaat

Fixscreen Minimal toepassingsmatrix voor raammontage



Kijkrichting bepaalt keuzeoptie kabeldoorvoer links of rechts
 ☒ Positie raam

→ Richtig uitneembaarheid doekset

FIXSCREEN® MINIMAL VLIESGEVEL



VLIESGEVELS EN DOEKZONWERING

Vliesgevels duiken meer en meer op in hedendaagse architectuur. Niet alleen voor commerciële gebouwen maar ook residentieel heeft de vliesgevel zijn ingang gevonden. Voor dergelijke grote glaspartijen is het belangrijk dat ook het binnencomfort niet over het hoofd gezien wordt. Voldoende daglicht binnen is mooi meegenomen, maar buitenzonwering zorgt ervoor dat tegelijk ook de binnentemperatuur onder controle blijft.

Productgamma

Om die doekzonwering mooi te kunnen integreren, heeft Renson® binnen zijn productgamma een unieke ontwikkeling gedaan. Nu je **koppelzijgeleiders centraal** kan bevestigen, staat niets nog een eenvoudige montage van de zonwering op de stijlen van de vliesgevel in de weg. Ook de **thermische uitzetting** werd mee opgenomen in dit ontwerp, zodat je probleemloos oneindig veel screens aan elkaar kan koppelen.

Vliesgevel oplossing

De vliesgevel oplossing van Renson® is geënt op het Fixscreen Minimal gamma, onder de vorm van de **Fixscreen Minimal Curtain Wall 50**.

Met zijn minimalistische look sluit de Fixscreen Minimal Curtain Wall 50 ook naadloos aan bij het design van vliesgevels. Verder is ook een centrale bevestiging naar de vliesgevel gewaardborgd door het ontwerp van de zijgeleider van slechts 50 mm. Daarnaast is de doekkast voorzien op thermische uitzetting waardoor deze oneindig aan elkaar geschakeld kan worden. Een must in combinatie met vliesgevels!



Inbouw toepassing

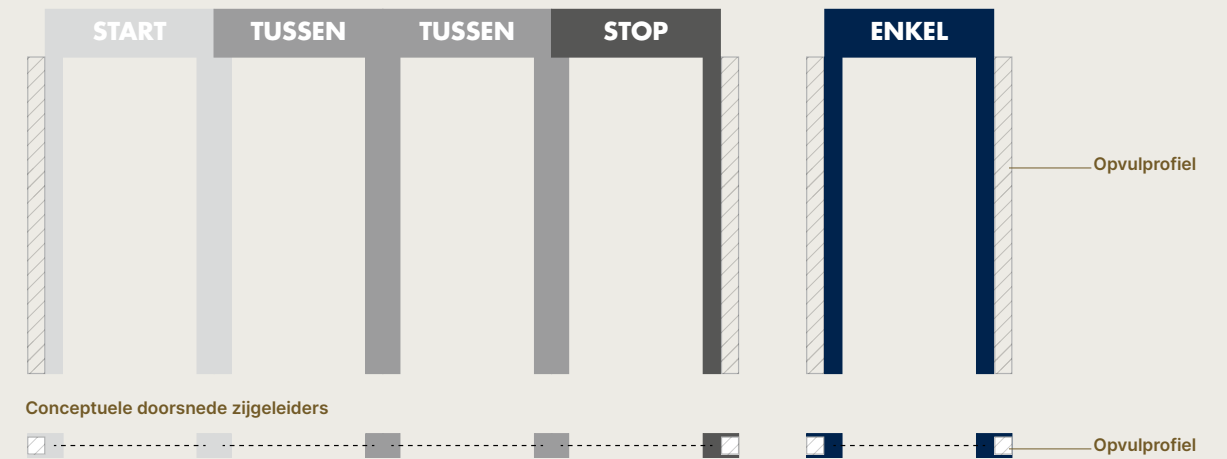


Voorbouw toepassing

Hoe pas je screens toe op een vliesgevel?

Voor vliesgevels heb je de keuze tussen een enkele screen of een aaneenschakeling van screens over de totale glasgevel. Bij een aaneenschakeling van screens plaats je eerst de startscreen. Die bestaat uit 2 koppelzijgeleiders waarvan de uiterste een opvulprofiel bevat die de ritsgeleider vervangt voor een mooie afwerking. Daarna volgt het nodige aantal tussenscreens. Op het einde zit een stopscreen. Ook die is afgewerkt met een opvulprofiel aan het uiteinde.

Conceptueel aanzicht



Coöperatieve ontwikkeling



Wat dit product nog unieker maakt, is dat het ook beschikbaar is als een co-ontwikkeld, gevalideerd systeem. Renson en Reynaers Aluminium bundelen hun krachten voor de ultieme combinatie van gordijngevels en doekzonwering. De combinatie van beide innovaties vormt een esthetische totaaloplossing voor vliesgevels die eenvoudig te installeren is, zonder oog voor detail te verliezen! Met behulp van de unieke zijgeleider C.50 Reynaers Aluminium, sluit de Fixscreen Minimal Curtain Wall 50 naadloos aan op het vliesgevelsysteem van Reynaers Aluminium. Het resultaat is een unieke, geteste en gevalideerde alles-in-één oplossing.

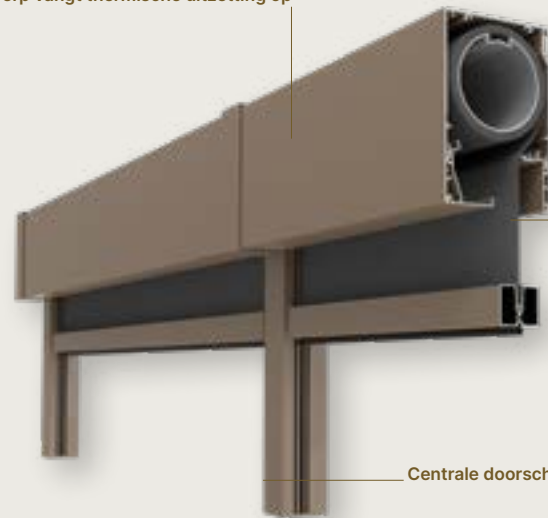


FIXSCREEN® MINIMAL CURTAIN WALL 50

Voorbouw MS 7A



Ontwerp vangt thermische uitzetting op



Doekset aan onderzijde uitneembaar

Centrale doorschroefing



Design	Medium	Large
Kastgrootte (HxD)	160 mm x 110 mm	180 mm x 130 mm
Square		✓
Onderlat intrekbaar		✓
Voetplaat zijgeleider		Gelakt 0°
Doekbuis met klikprofiel		✓
Windvastheid		
Windklasse EN13561:2004		3
Windtunneltestverslag		WTT17-001 (Standaard)
Gegarandeerde windweerstand		Tot 130 km/h in gesloten toestand i.f.v. afmetingen
Bediening		
Detecto Rensonmotor Safety First		✓
Somfy, io radiogestuurde motor		✓
Certificaten		
DOP verklaring		DOP-2015SC00006

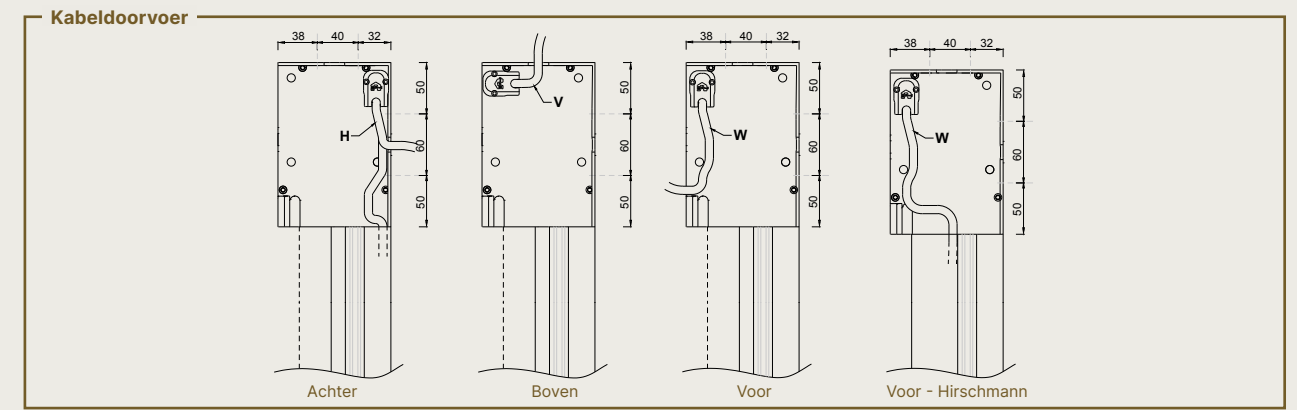
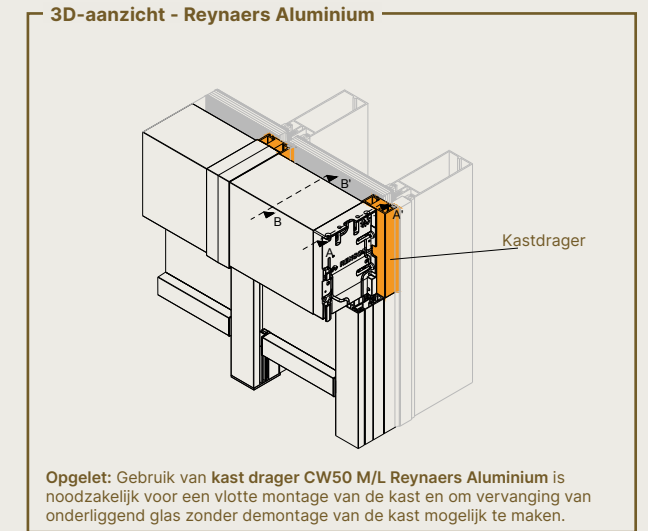
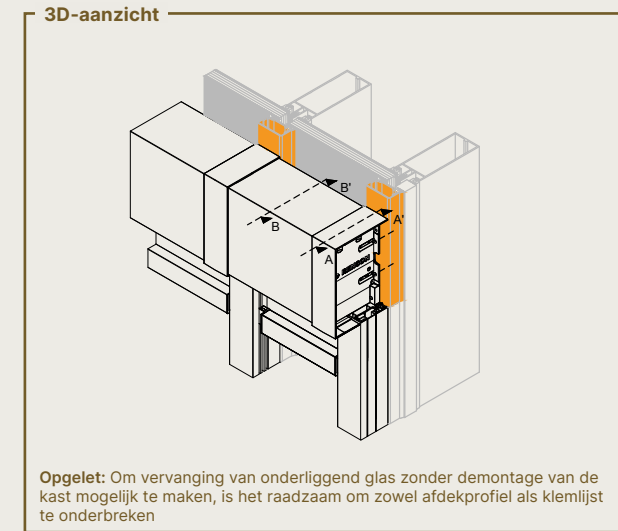
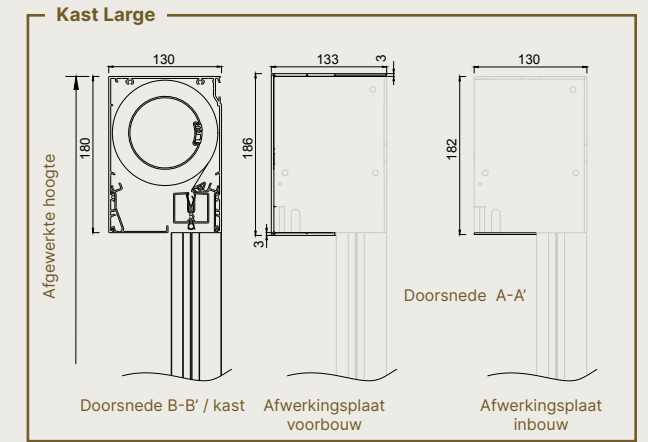
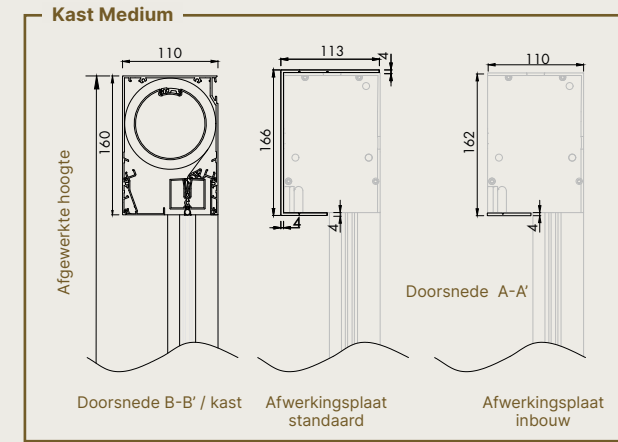
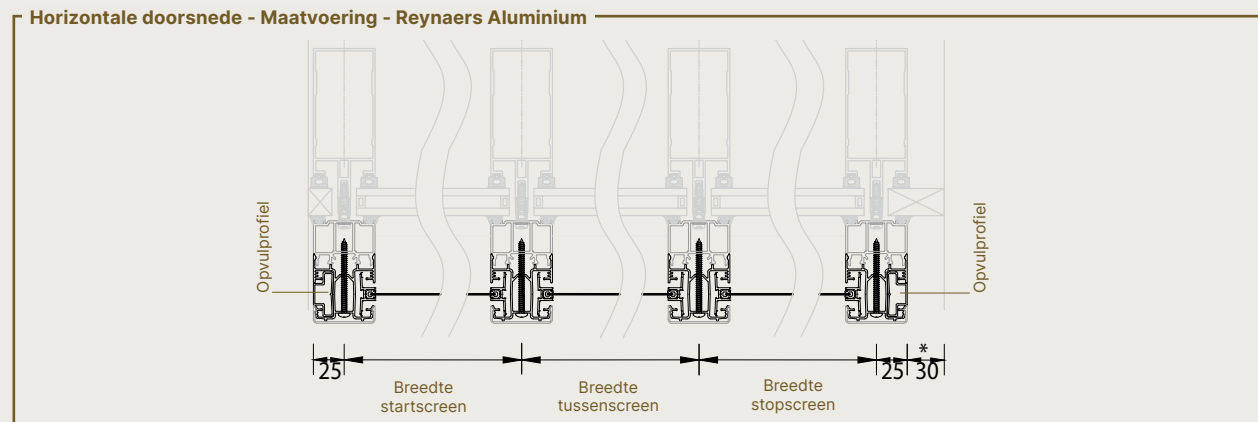
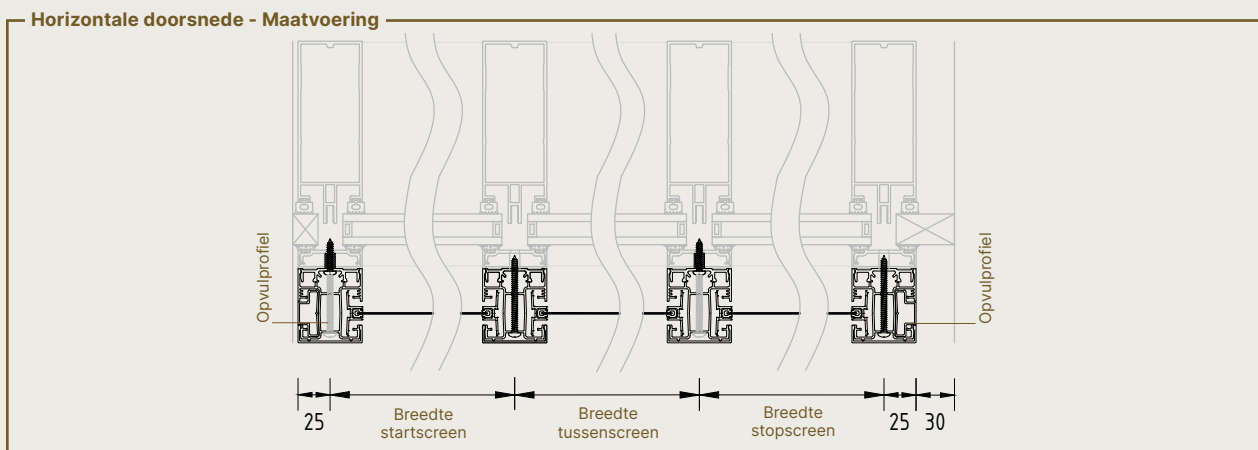
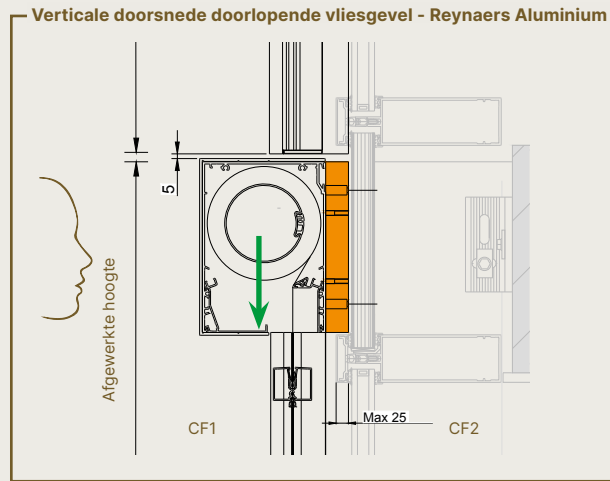
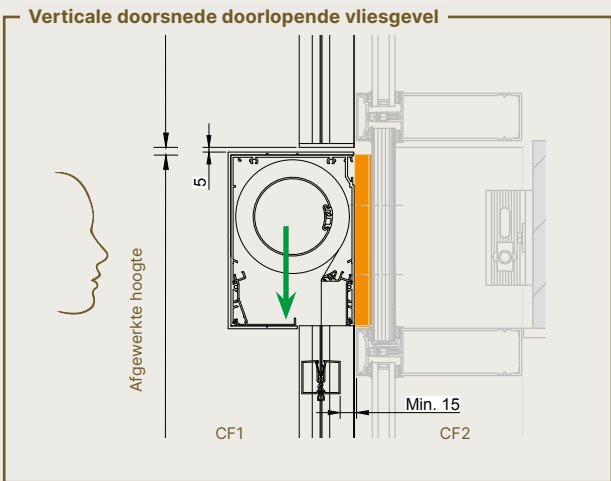
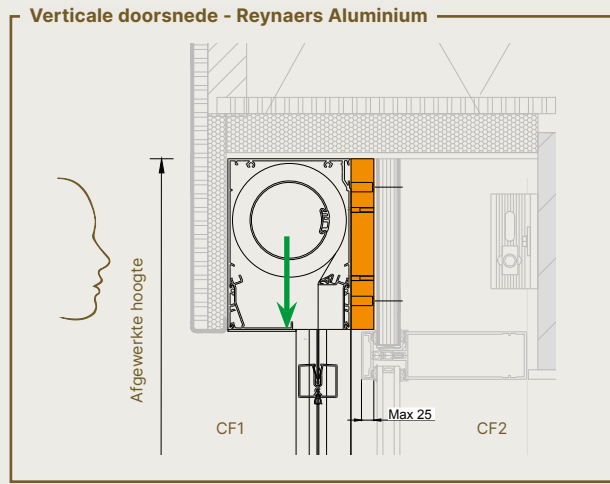
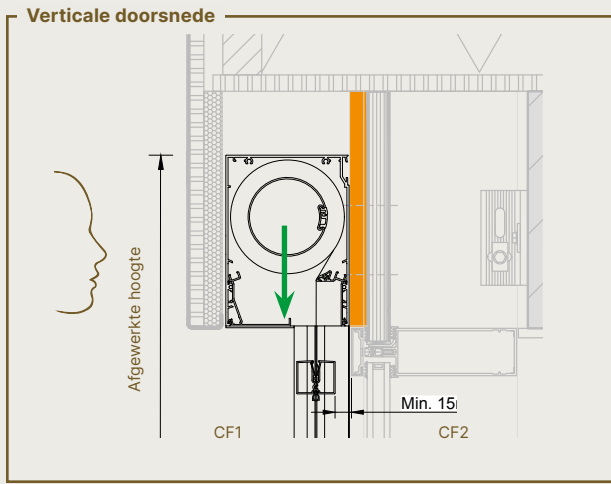
Afmetingen	Medium	Large	
Enkele screen			
Glasvezeldoek Sergé / Natté / Privacy	Min. breedte Somfy io	900 mm	900 mm
	Min. breedte Detecto	670 mm	670 mm
	Max. breedte	3600 mm	3600 mm
	Max. hoogte	4000 mm	6000 mm
	Max. oppervlakte	14,4 m ²	21,6 m ²
Verduisterend glasvezeldoek Satiné 21154	Min. breedte Somfy io	900 mm	900 mm
	Min. breedte Detecto	670 mm	670 mm
	Max. breedte	3600 mm	3600 mm
	Max. hoogte	4000 mm	4000 mm
	Max. oppervlakte	14,4 m ²	14,4 m ²

OPGELET

- Er wordt rekening gehouden met thermische expansie en inkrimping om de screens oneindig te kunnen koppelen, hierdoor is de maximale breedte beperkt tot 3600 mm.
- Het opvulprofiel is standaard voorzien aan de buitenkant van zowel start-en stopscreen. Het is optioneel voor andere koppelzijgeleiders.
- Montage gebeurt altijd van startscreen naar stopscreen en de startscreen bevindt zich altijd links.
- Montage van de stopscreen vraagt een extra inbouwbreedte van 30 mm.
- Combinatie met vliesgevelsysteem te valideren in overleg met systeemleverancier. De productcombinatie met de ConceptWall 50 moet worden geconfigureerd in overeenstemming met de specificaties van Reynaers Aluminium en via een Reynaers Aluminium partner.

VERTICALE ZONWERING



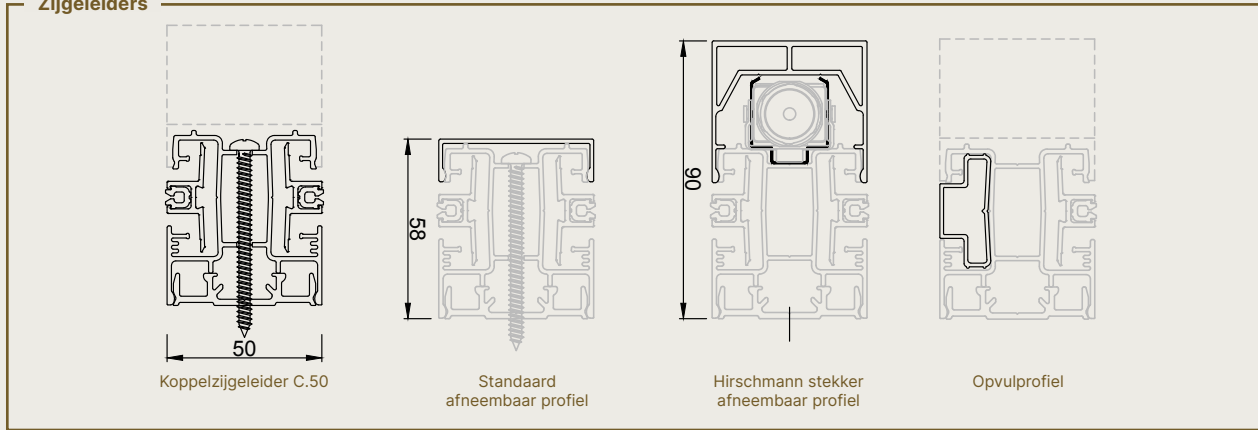


Kijkrichting bepaalt keuzeoptie kabeldoorvoer links of rechts

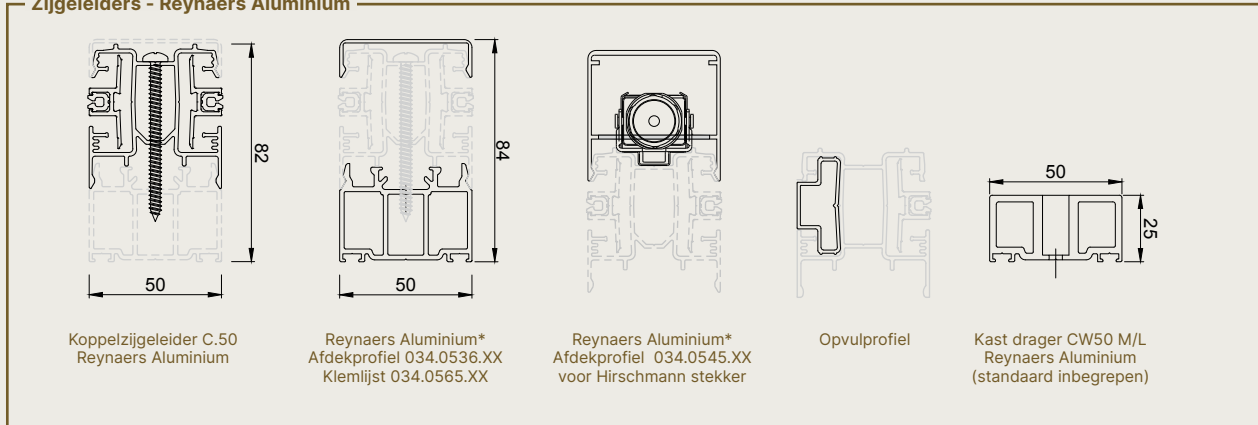


Richting uitneembaarheid doekset

Zijgeleiders

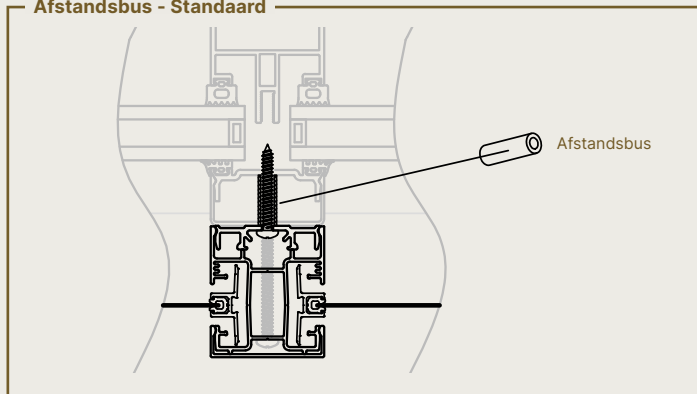


Zijgeleiders - Reynaers Aluminium

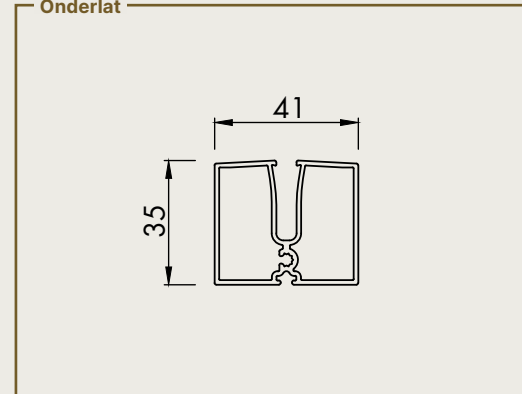


*Te bestellen via Reynaers Aluminium

Afstandsbus - Standaard



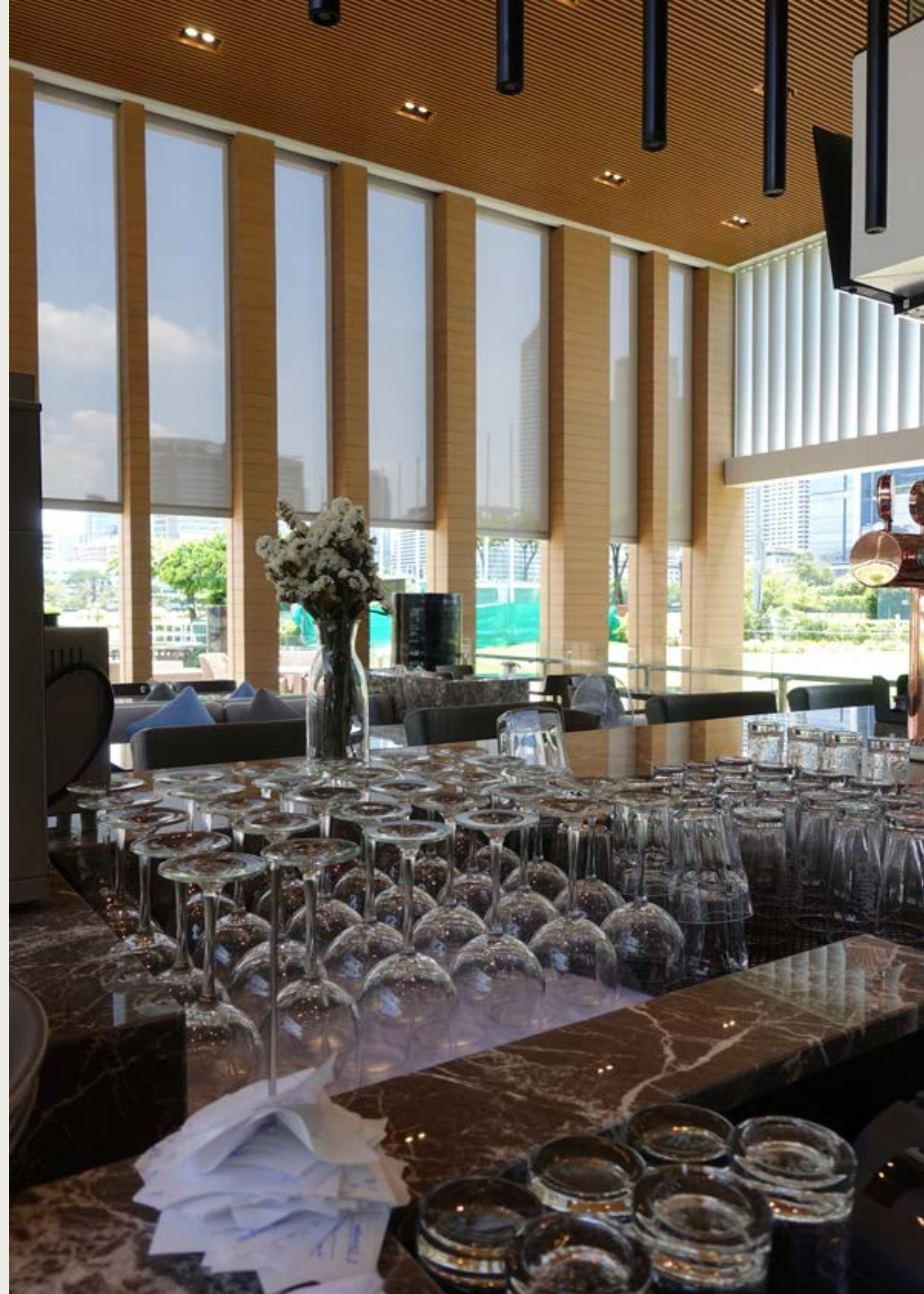
Onderlat



! **Opgelet:** Afstandsbus te voorzien afhankelijk van type afdekprofiel van het vliesgevelsysteem.
N.v.t. voor de Reynaers Aluminium uitvoering.

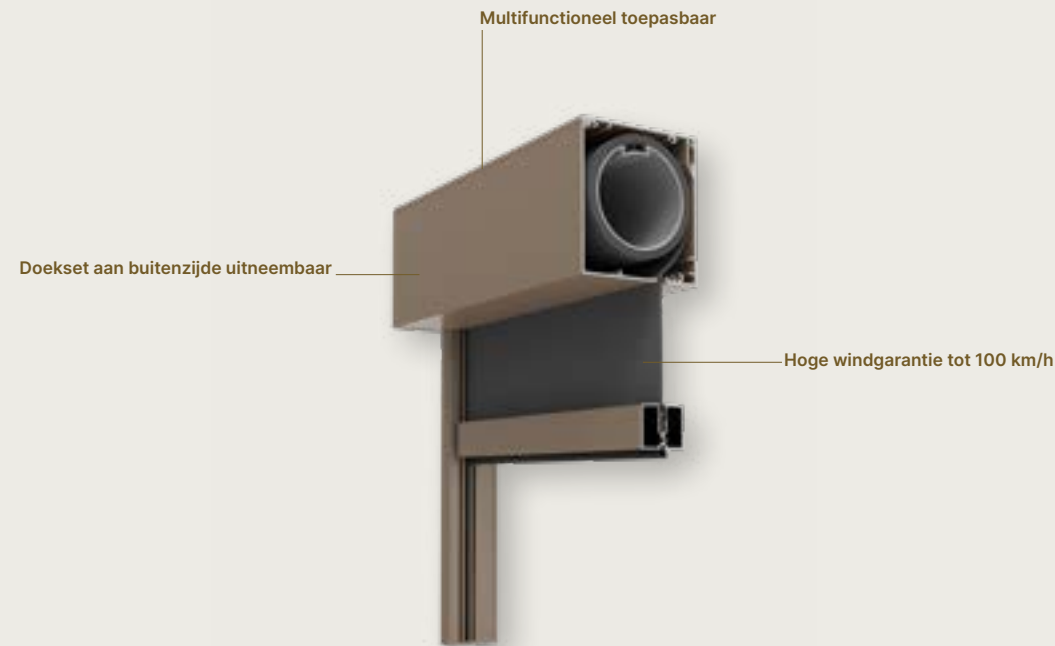


FIXSCREEN® MINIMAL FREESTANDING



FIXSCREEN® MINIMAL

Freestanding MS 1F



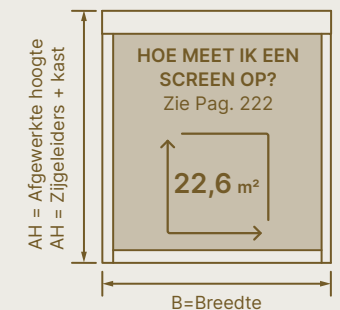
Afmetingen		Small	Medium	Large
Enkele screen				
Glasvezeldoek Sergé / Natté / Privacy	Min. breedte	900 mm		900 mm
	Max. breedte	4000 mm	3200 mm	5000 mm
	Max. hoogte	2500 mm	3000 mm	3500 mm
	Max. oppervlakte	10 m ²	9,6 m ²	17,5 m ²
Tuffscreen muggengaas	Min. breedte	900 mm		900 mm
	Max. breedte	4000 mm	3200 mm	5000 mm
	Max. hoogte	2500 mm	3000 mm	3500 mm
	Max. oppervlakte	10 m ²	9,6 m ²	17,5 m ²

OPGELET

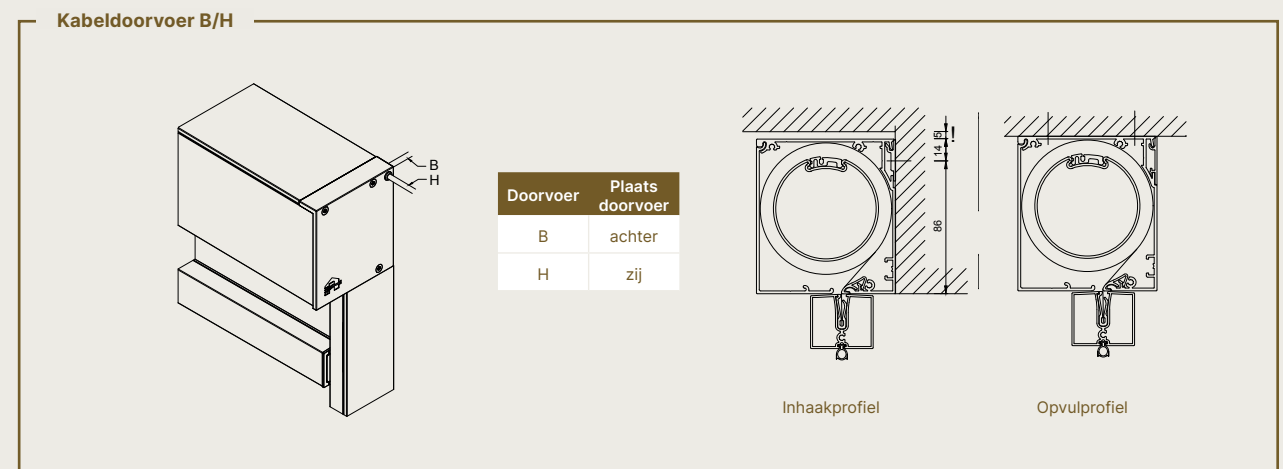
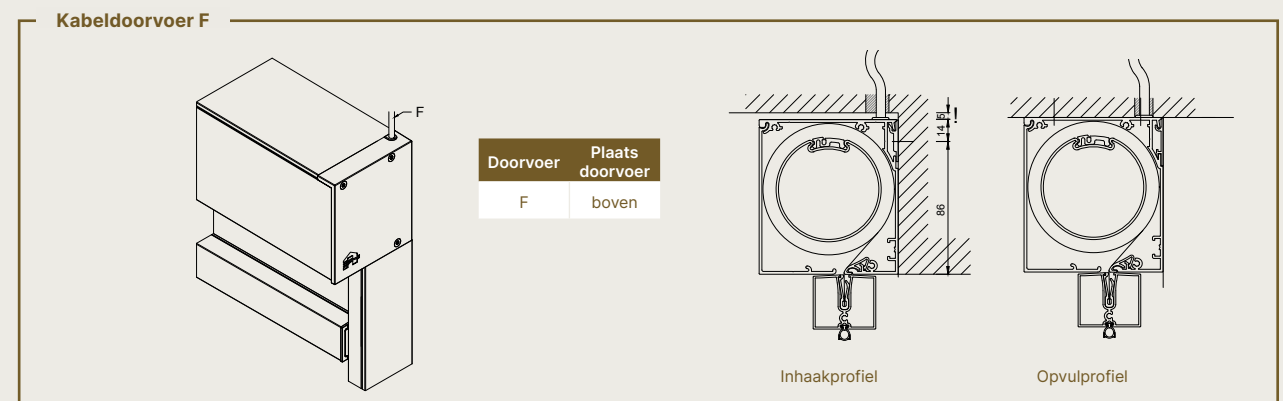
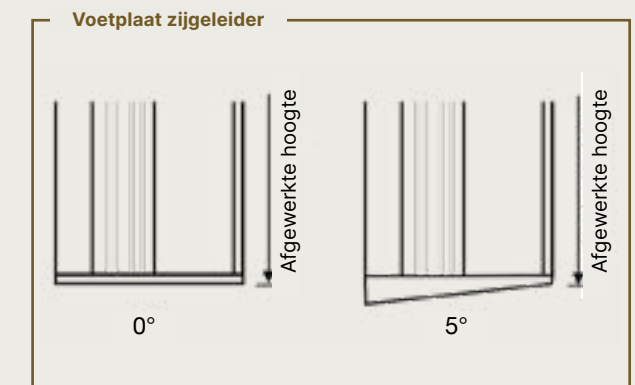
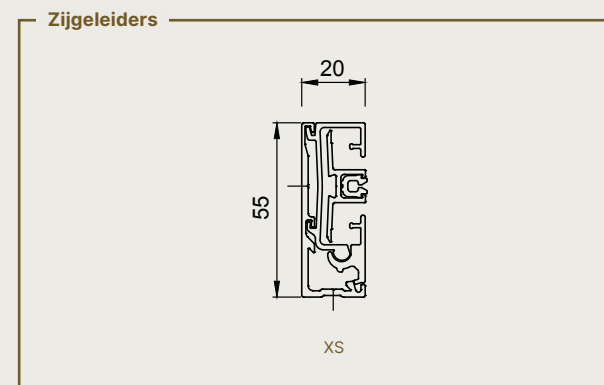
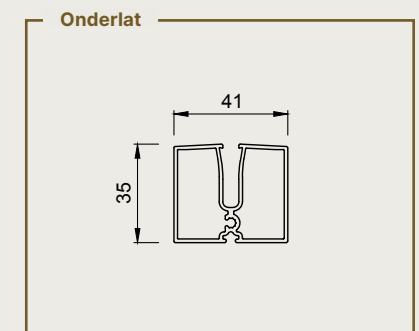
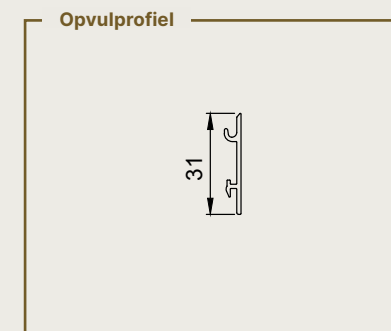
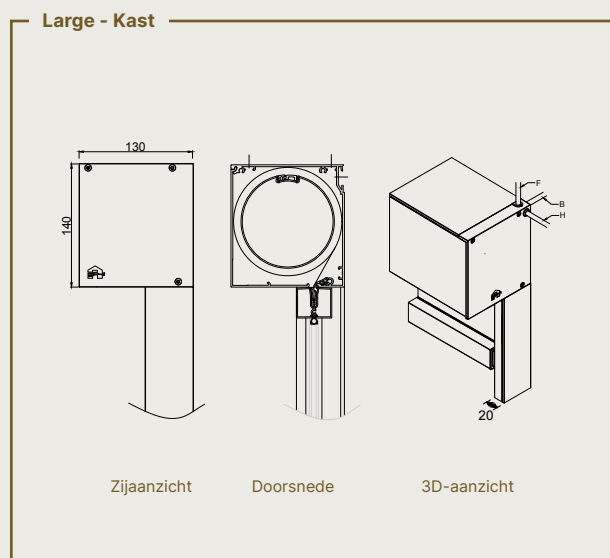
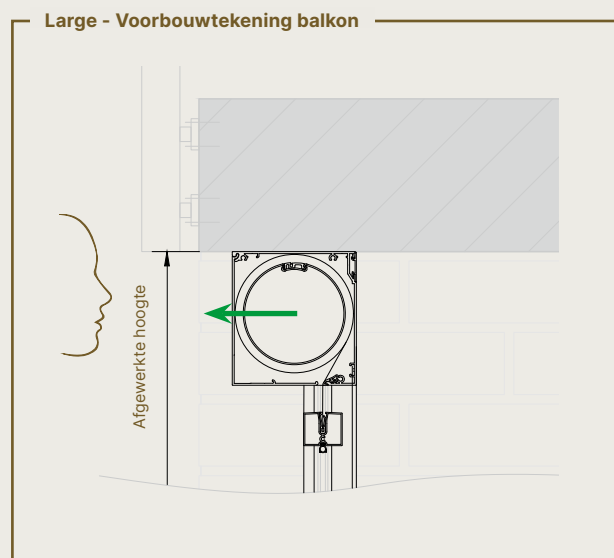
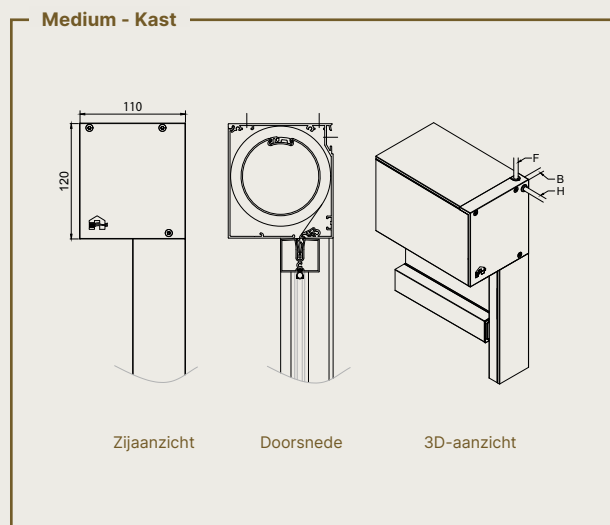
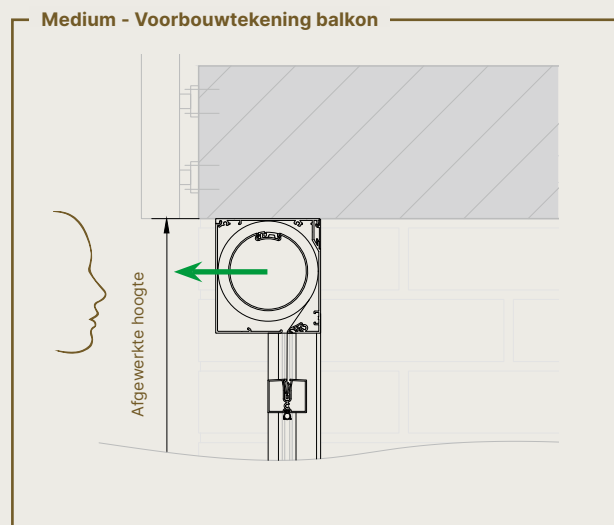
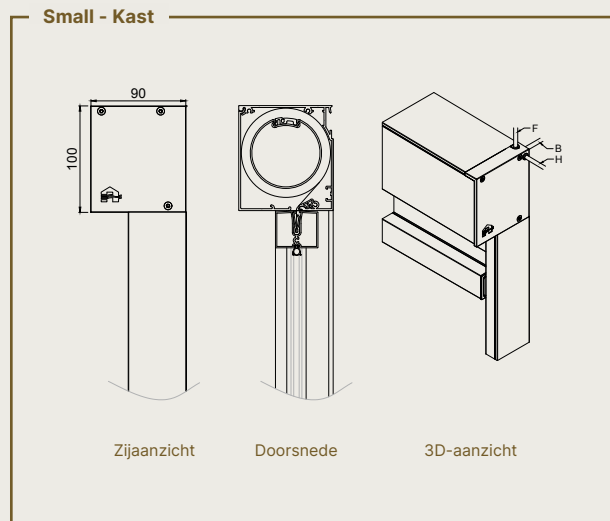
Borging:

- Small kast moet niet geborgd worden.
- Medium kast moet centraal geborgd worden vanaf een breedte > 3600 mm
- Large kast moet geborgd vanaf een breedte > 3600 mm. Verplicht te borgen aan de zijkanten bij gebruik van XS zijgeleider

Design	Small	Medium	Large
Kastgrootte (HxD)	100 mm x 90 mm	120 mm x 110 mm	140 mm x 130 mm
Kastverlenging		-	
Square		✓	
Onderlat intrekbaar		-	
Voetplaat zijgeleider		Gelakt aluminium 0° of 5°	
Doekbuis met klikprofiel		✓	
Windvastheid			
Windklasse EN13561:2004		3	
Windtunneltestverslag		WTT117-003	
Gegarandeerde windweerstand	Tot 100 km/h in gesloten toestand i.f.v. afmetingen		
Bediening			
Detecto Rensonmotor Safety First		✓	
Somfy, io radiogestuurde motor		✓	
Certificaten			
DOP verklaring	DOP-2015SC00006		



VERTICALE ZONWERING



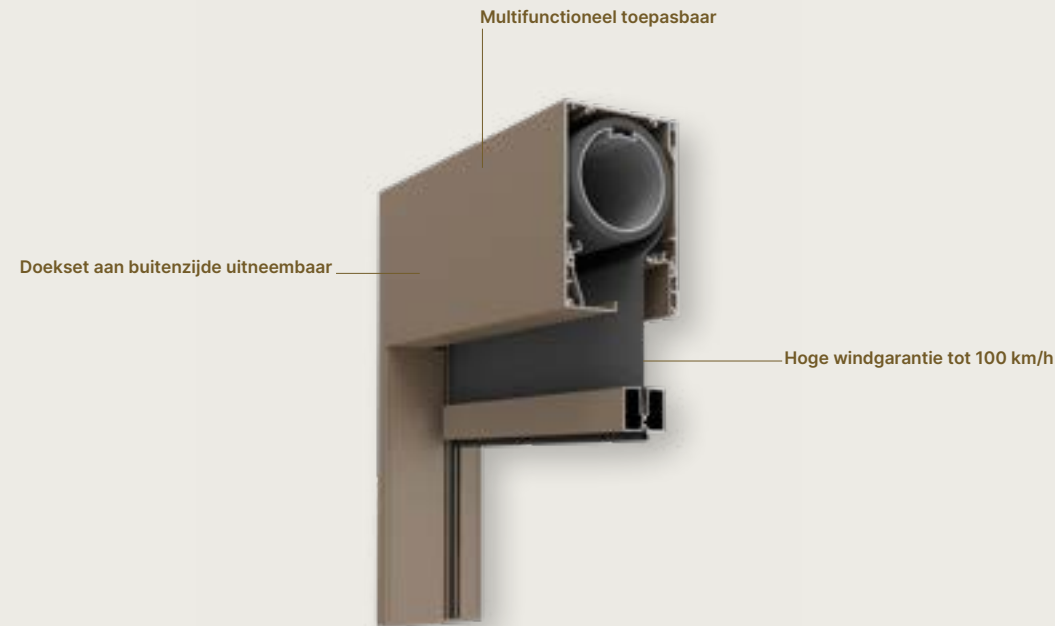
Kijkrichting bepaalt keuzeoptie kabeldoorvoer links of rechts
Let op voor de correcte kijkrichting in geval van binnentoepassing.



Richting uitneembaarheid deokset

FIXSCREEN® MINIMAL

Freestanding MS 7 F



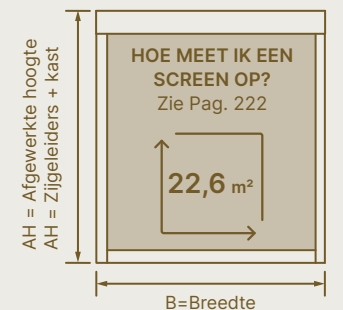
Design	Small	Medium	Large
Kastgrootte (HxD)	140 mm x 90 mm	160 mm x 110 mm	180 mm x 130 mm
Kastverlenging		-	
Square		✓	
Onderlat intrekbaar		✓	
Voetplaat zijgeleider		Gelakt aluminium 0° of 5°	
Doekbuis met klikprofiel		✓	
Windvastheid			
Windklasse EN13561:2004		3	
Windtunneltestverslag		WTT117-003	
Gegarandeerde windweerstand	Tot 100 km/h in gesloten toestand i.f.v. afmetingen		
Bediening			
Detecto Rensonmotor Safety First		✓	
Somfy, io radiogestuurde motor		✓	
Cerificaten			
DOP verklaring	DOP-2015SC00006		

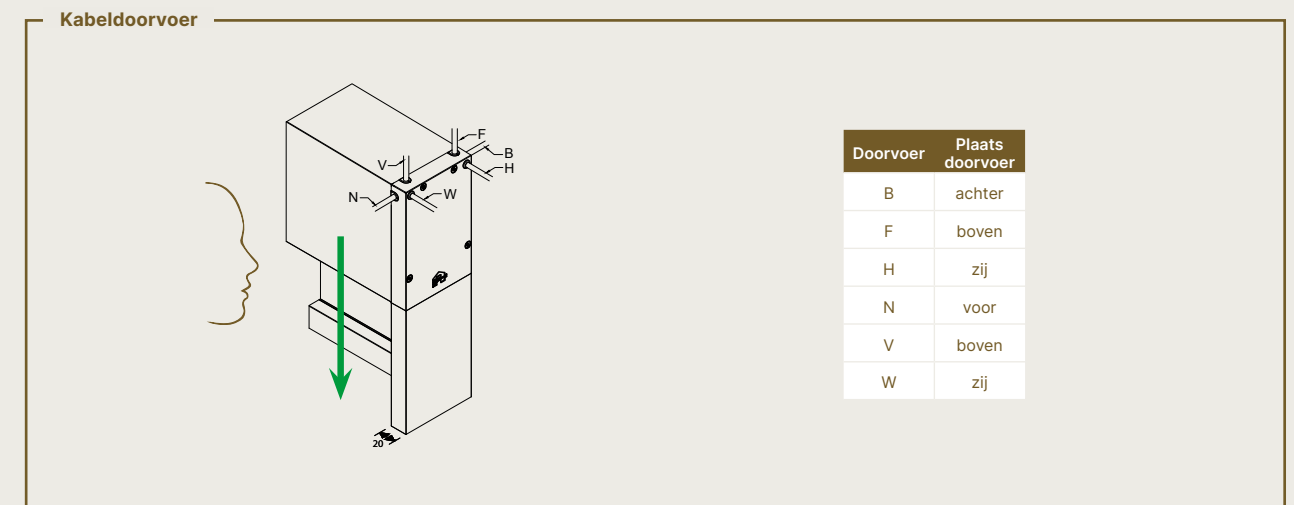
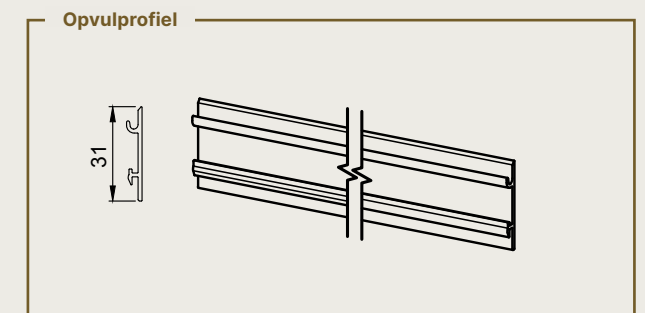
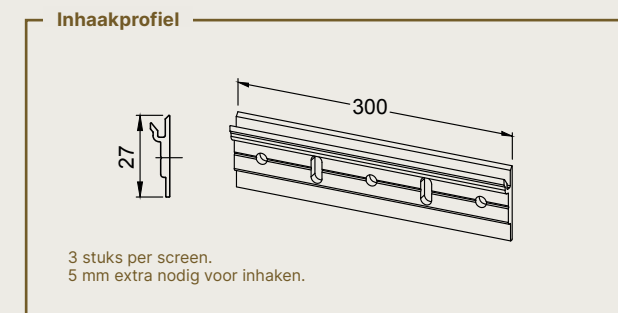
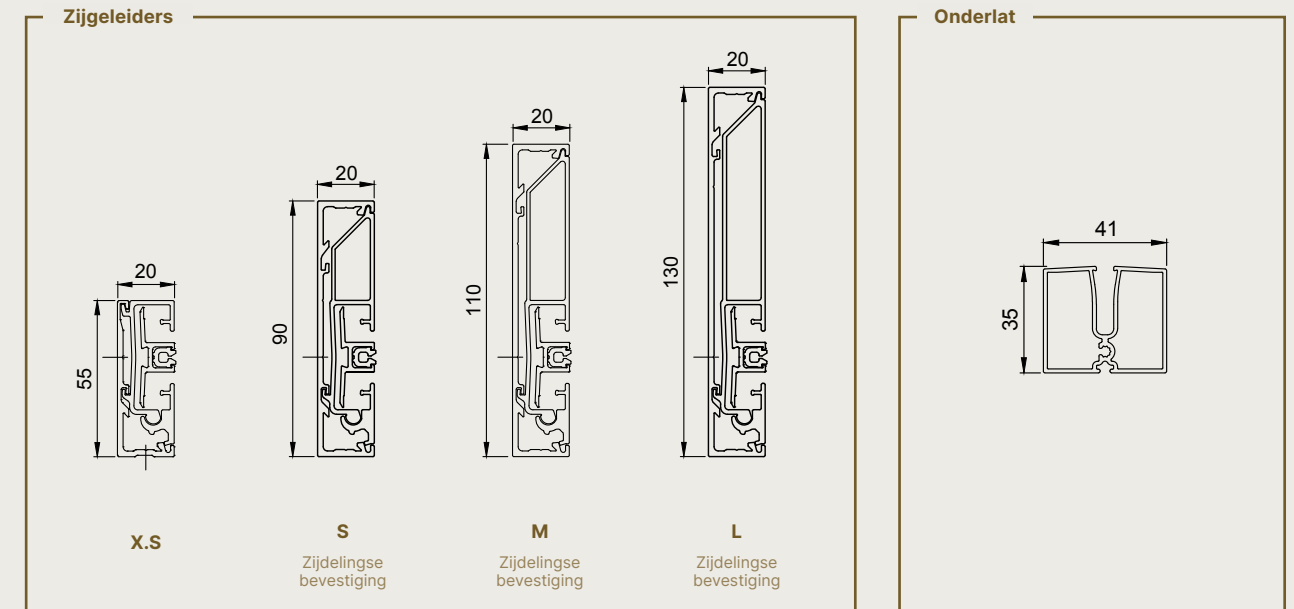
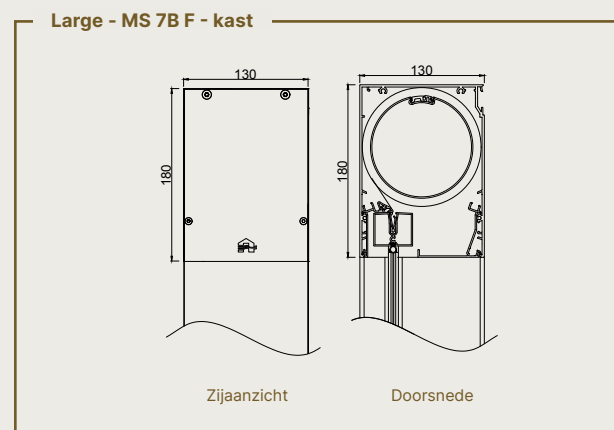
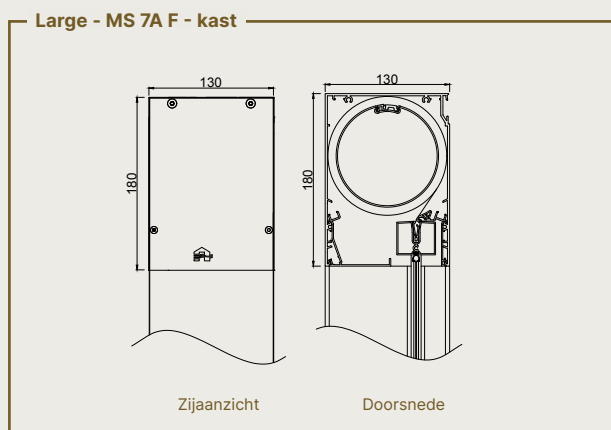
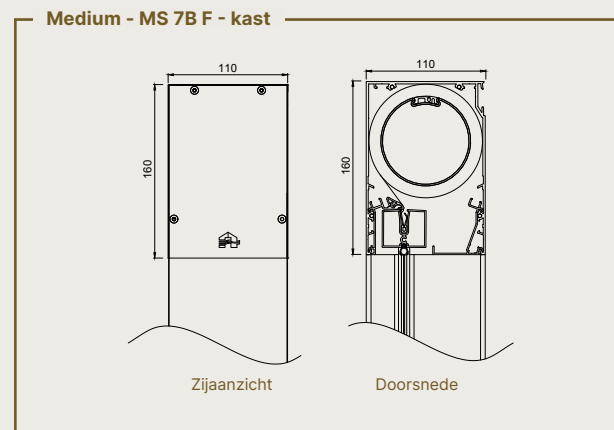
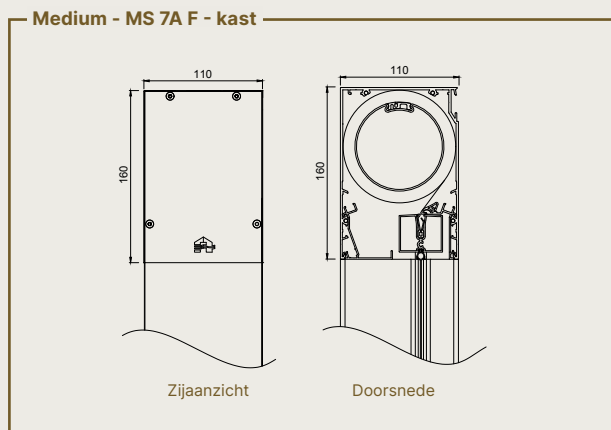
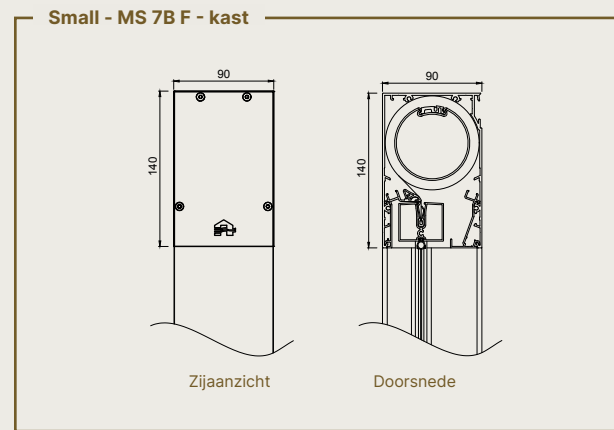
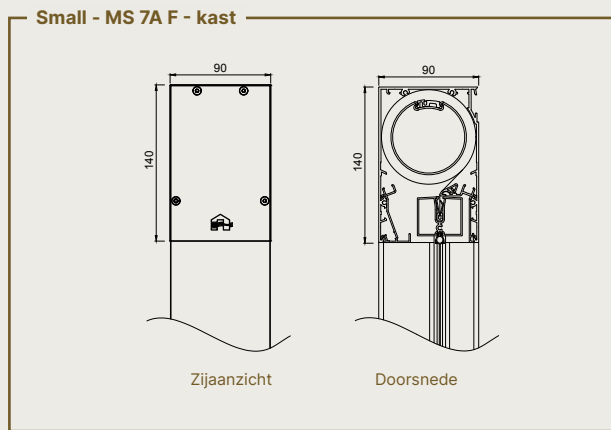
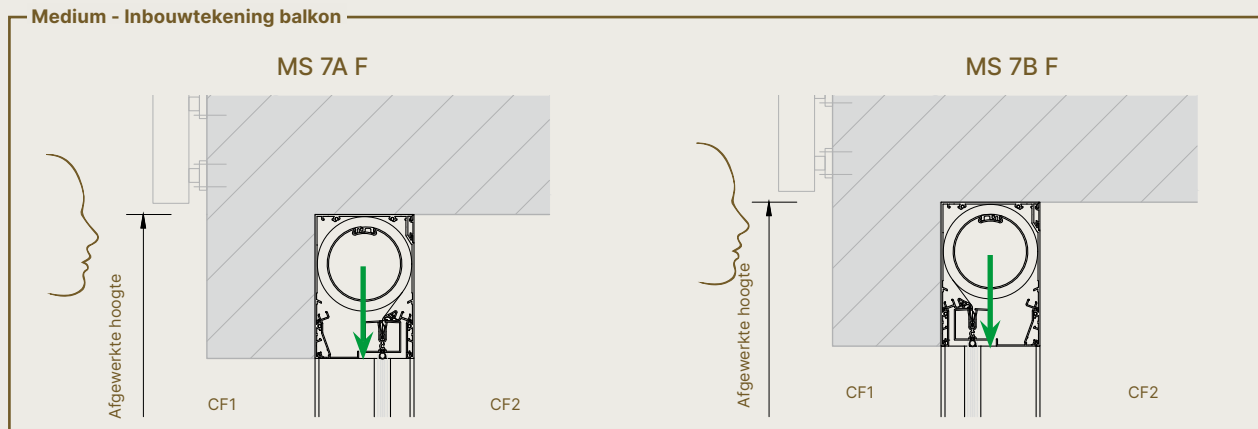
Afmetingen	Small		Medium		Large		
Enkele screen							
Glasvezeldoek Sergé / Natté / Privacy	Min. breedte	900 mm		900 mm		900 mm	
	Max. breedte	4000 mm	3200 mm	5000 mm	4500 mm	6000 mm	4500 mm
	Max. hoogte	2500 mm	3000 mm	3500 mm	4000 mm	3800 mm	4000 mm
	Max. oppervlakte	10 m ²	9,6 m ²	17,5 m ²	18 m ²	22,8 m ²	18 m ²
Tuffscreen muggengaas	Min. breedte	900 mm		900 mm		900 mm	
	Max. breedte	4000 mm	3200 mm	5000 mm	4500 mm	5000 mm	4500 mm
	Max. hoogte	2500 mm	3000 mm	3500 mm	4000 mm	3500 mm	4000 mm
	Max. oppervlakte	10 m ²	9,6 m ²	17,5 m ²	18 m ²	17,5 m ²	18 m ²

OPGELET

Borging:

- Small kast moet niet geborgd worden.
- Medium kast moet centraal geborgd worden vanaf een breedte > 3600 mm
- Large kast moet geborgd vanaf een breedte > 3600 mm. Verplicht te borgen aan de zijkanten bij gebruik van XS zijgeleider





Kijkrichting bepaalt keuzeoptie kabeldoorvoer links of rechts ← Richting uitneembaarheid doekset

PANOVISTA® (MAX)



PANOVISTA® (MAX)

De eerste zonwering voor glas-op-glas hoekramen

De Panovista (Max) is de eerste doekzonwering voor glas-op-glas hoekramen, perfect in lijn met de moderne architectuur van grote glaspartijen en minimalistisch design.

1. Behoud het panoramisch zicht

Panovista (Max) is een ideale oplossing voor glas-op-glas ramen. Er zijn immers geen aluminium profielen of kabels zichtbaar in de hoek waardoor het panoramisch zicht volledig behouden blijft.

2. Onzichtbare integratie

De Panovista (Max) werd zo ontworpen zodat zowel de kast en zijgeleiders volledig esthetisch weggevoerd kunnen worden in de gevel. Bij de Panovista is ook de onderlat volledig intrekbaar.

3. Toepasbaar voor grote raampartijen

Panovista (Max) is ontwikkeld om grote glaspartijen te kunnen voorzien van doekzonwering, perfect aansluitend op de huidige trends in de markt. De Panovista kan een totale oppervlakte aan van 22,4 m² en de Panovista Max gaat tot zelfs 30 m².

4. Hoge windgarantie

De gepatenteerde **Fixscreen-technologie** garandeert altijd strak gespannen doeken. De rits is optimaal gehecht aan het doek en blijft stevig gevat in de zijgeleiders. Zelfs bij hoge windsnelheden tot en met 90 km/h (Panovista Max).

5. Connect&Go-Technologie

De verschillende types motoren die toepasbaar zijn, zijn uitgerust met een **Connect&Go**. Deze gepatenteerde elektrische verbinding garandeert een snelle en veilige montage van de doekset. Niet alleen de montage maar ook de demontage verloopt zo bijzonder efficiënt.

6. Duurzame geleiding van het doek

Verhoog het comfort dankzij de **Smooth-technologie**. Deze slijtvaste, gepatenteerde laag verzekert een vloeiende, duurzame en geruisarme werking van de rits in de zijgeleiders.

7. Ruime collectie doeken en poederlak-kleuren

Panovista (Max) kan perfect gealigneerd worden met de architectuur van het gebouw door het breed gamma aan doeken en poederlak-kleuren.

! Keuze uit twee verschillende uitvoeringen

Afhankelijk van wensen en verwachtingen is er keuze uit twee verschillende uitvoeringen van Panovista. Beide producten lenen zich perfect voor glas-op-glas hoekramen. Het verschil zit in de hoekverbinding. Bij een Panovista is een opening tussen beide doekdelen aanwezig. Dankzij de grotere kast wordt er bij Panovista Max een esthetische rits op de hoek geïntegreerd. Zo wordt de hoek volledig gesloten, wat een verbeterde weerstand garandeert tot 90 km/h. Door de grotere kast zijn ook grotere afmetingen mogelijk. Aangezien de hoek volledig gesloten is, is de Panovista Max insectenwerend.



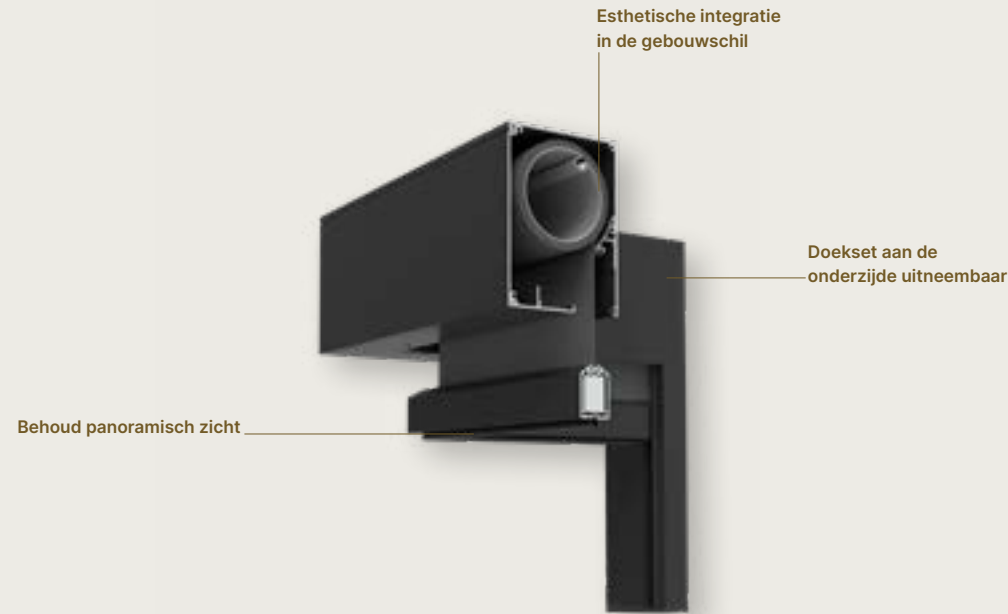
Panovista®



Panovista® Max

PANOVISTA®

VOOR
NIEUWBOUW
EN GRONDIGE
RENOVATIE

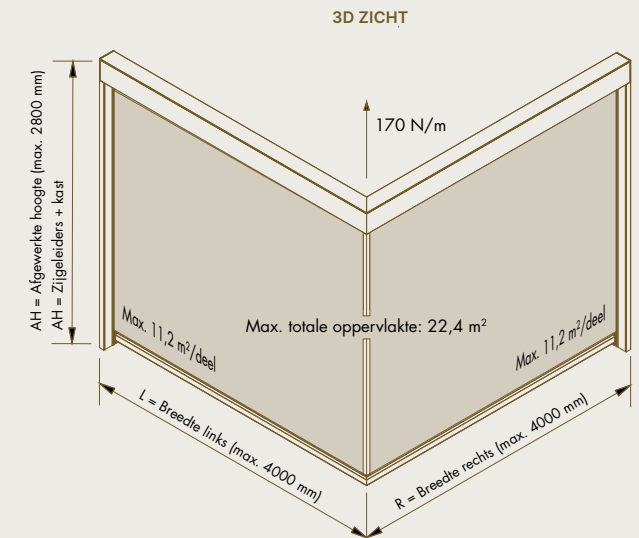
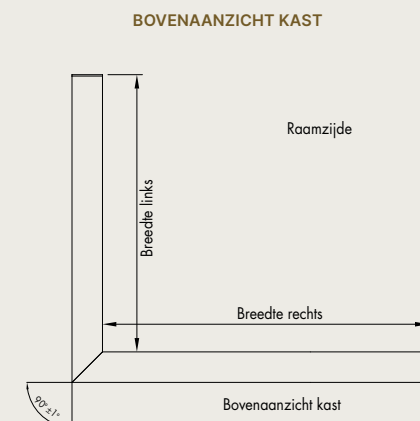


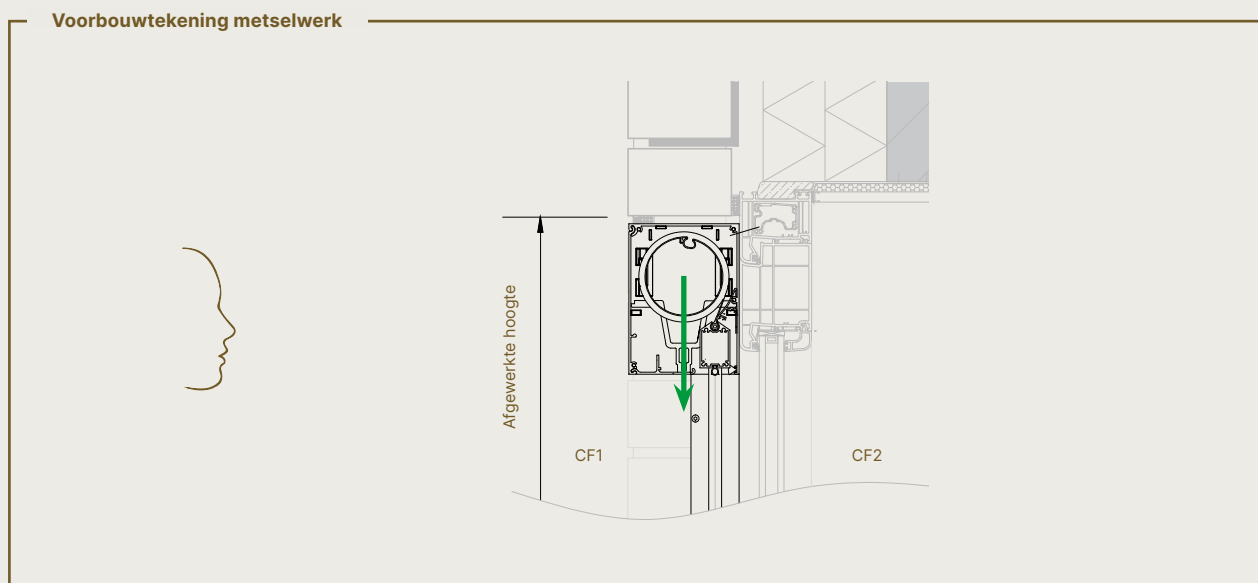
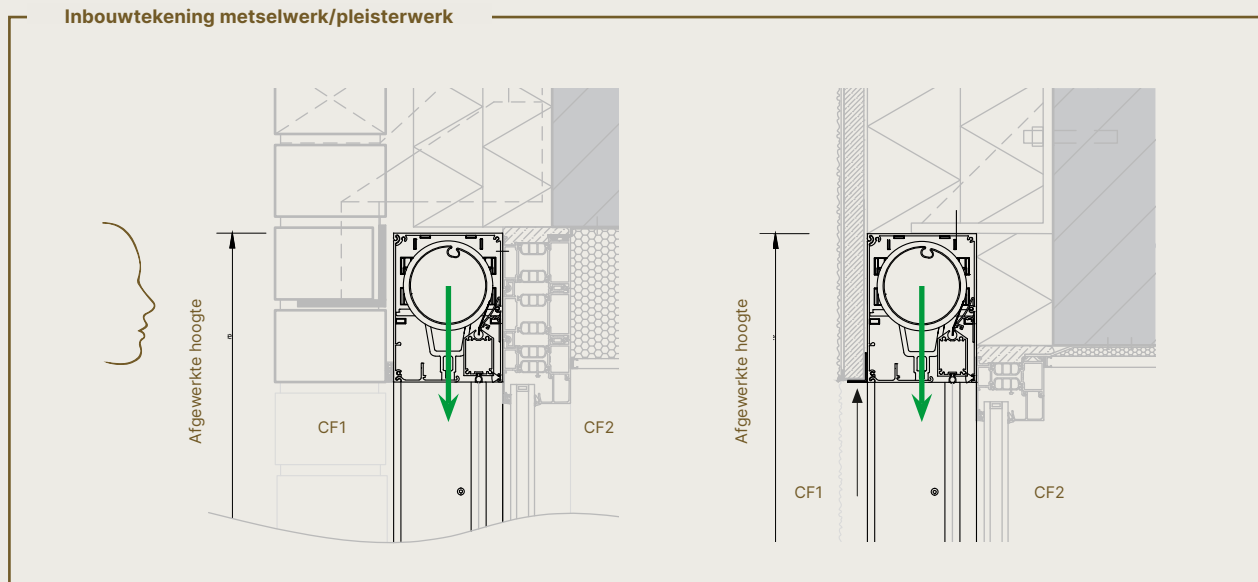
Design	
Kastgrootte (HxD)	150 mm x 110 mm
Kastverlenging	-
Square	✓
Onderlat intrekbaar	✓
Vertrapte verzonken doekbuis	✓
Voetplaat zijgeleider	Onder een hoek van 0° of 5°
Windvastheid	
Windklasse EN13561:2004	-
Windtunneltestverslag	WTT14-001
Gegarandeerde windweerstand	Tot 37 km/h in gesloten toestand
Bediening	
Detecto Rensonmotor Safety First (zonder obstakeldetectie)	✓
Somfy mechanische motor	✓
Somfy, io radiogestuurde motor	✓
Certificaten	
DOP verklaring	DOP-2015SC00004

Afmetingen		
Panovista		
Glasvezeldoek Sergé / Natté / Privacy	Min. breedte	650 mm deelbreedte zonder motor 800 mm deelbreedte met motor
	Max. breedte	4000 mm per deel
	Max. hoogte	2800 mm
	Max. oppervlakte	11,2 m ² per deel 22,4 m ² totaal
Panovista gekoppeld met Fixscreen 100 Slim MS 7A		
Glasvezeldoek Sergé / Natté / Privacy	Min. breedte Panovista	650 mm deelbreedte zonder motor 800 mm deelbreedte met motor
	Min. breedte Fixscreen 100 Slim MS 7A	900 mm
	Max. breedte Panovista	4000 mm per deel
	Max. breedte Fixscreen 100 Slim MS 7A	4500 mm
	Totale breedte gekoppeld	6000 mm
Max. hoogte	2800 mm	

OPGELET

- Koppelen is enkel mogelijk met de Fixscreen 100 Slim MS 7A
- Een windsensor is verplicht
- Enkel toepasbaar bij buitenhoek
- De noodzakelijke draagkracht van de constructie bedraagt 170 N/m kast
- Een montage-opleiding is verplicht voor de monteur

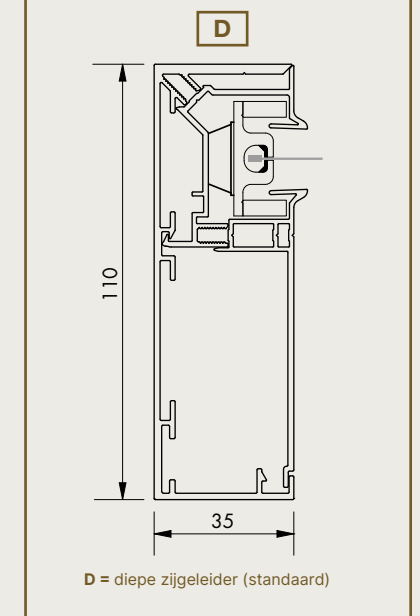
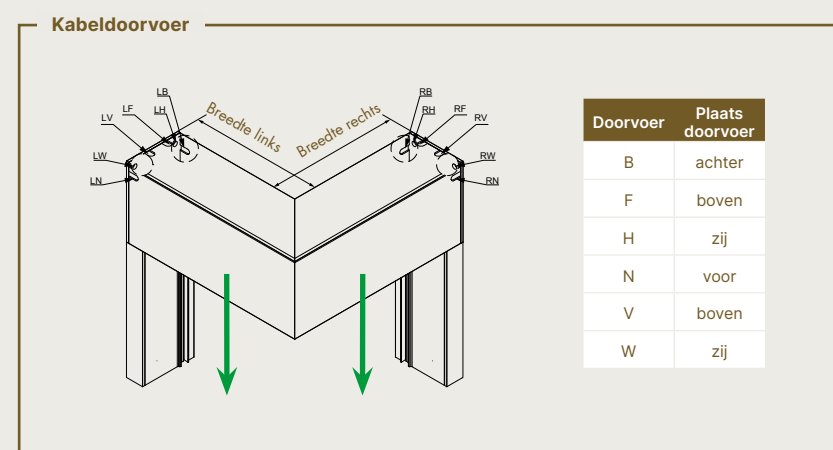
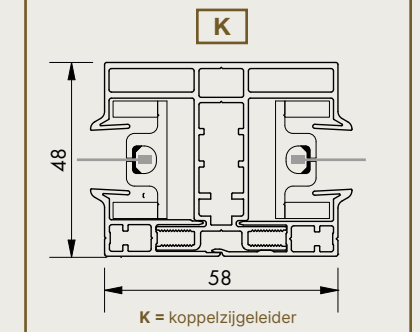
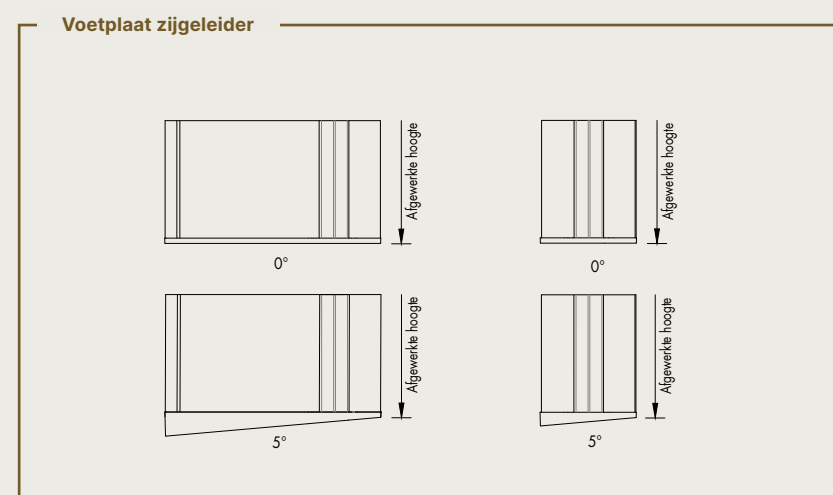
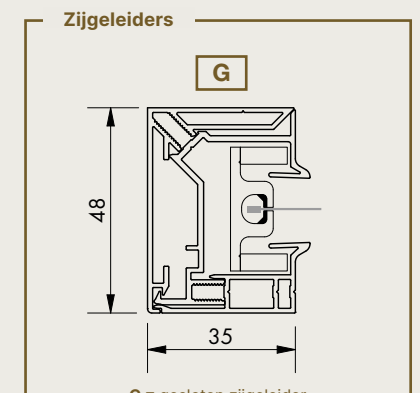
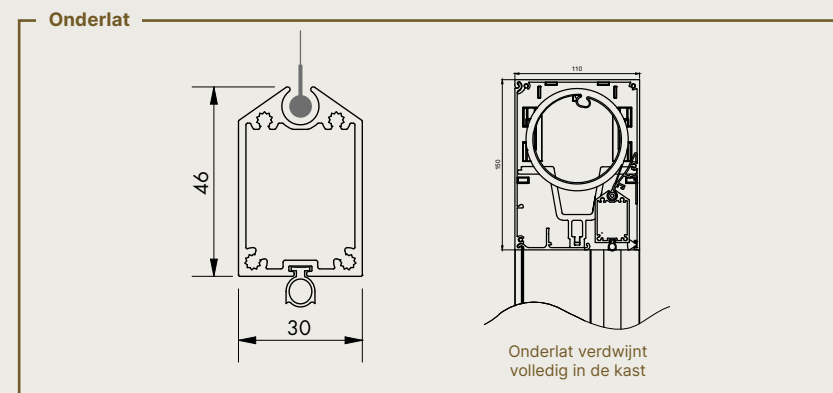
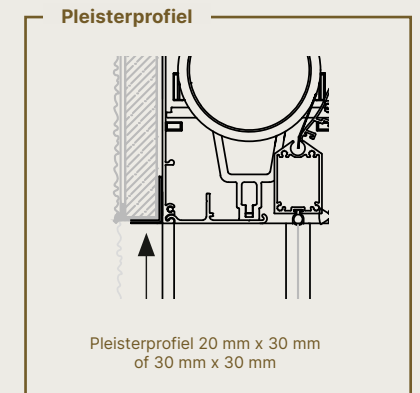
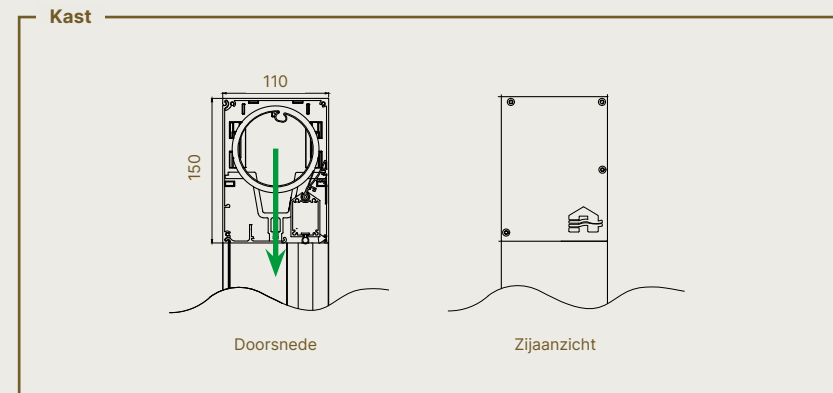
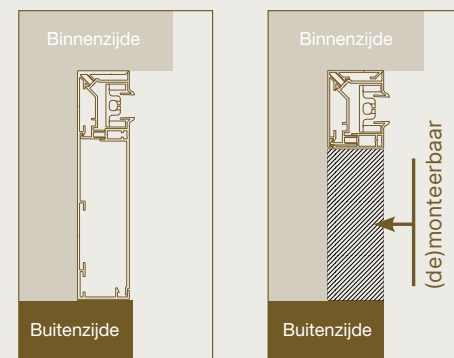




Kijkrichting bepaalt keuzeoptie kabeldoorvoer links of rechts



Richting uitneembaarheid doekset



Kijkrichting bepaalt keuzeoptie kabeldoorvoer links of rechts

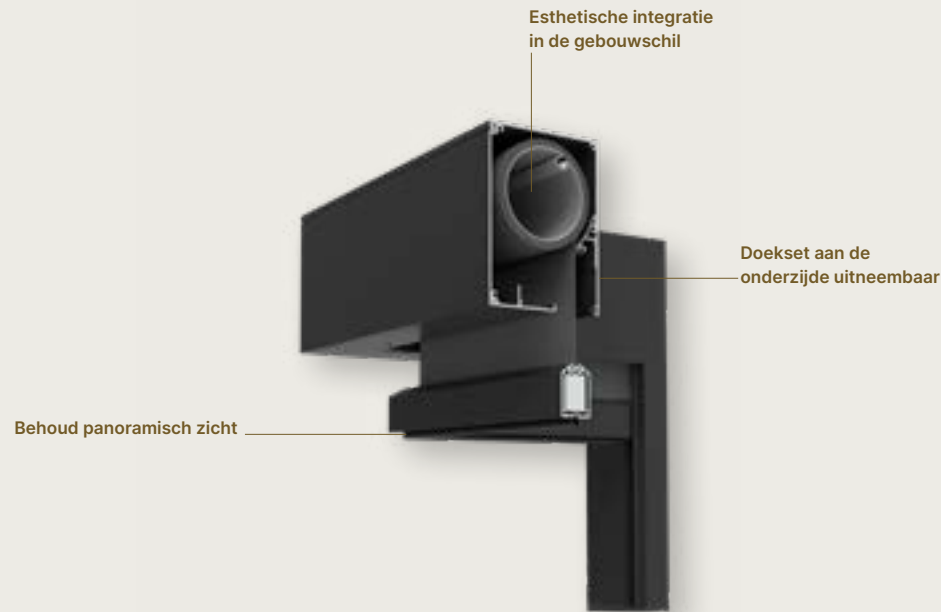


Richting uitneembaarheid doekset

! **Opgelet:** Bij de keuze van de smalle zijgeleider G moet de klant zelf iets demonteerbaar voorzien onder de kast om de doekset naar onderuit te kunnen demonteren (H = min. 680 mm).

PANOVISTA® MAX

VOOR
NIEUWBOUW
EN GRONDIGE
RENOVATIE



Design	
Kastgrootte (HxD)	150 mm x 155 mm
Kastverlenging	-
Square	✓
Onderlat gedeeltelijk intrekbaar	✓
Vertrapte verzonken doekbuis	✓
Voetplaat zijgeleider	Onder een hoek van 0° of 5°
Windvastheid	
Windklasse EN13561:2004	-
Windtunneltestverslag	WTT15-001
Gegarandeerde windweerstand	Tot 90 km/h in gesloten toestand
Bediening	
Detecto Rensonmotor Safety First	-
Somfy mechanische motor	✓
Somfy, io radiogestuurde motor	✓
Certificaten	
DOP verklaring	DOP-2015SC00004

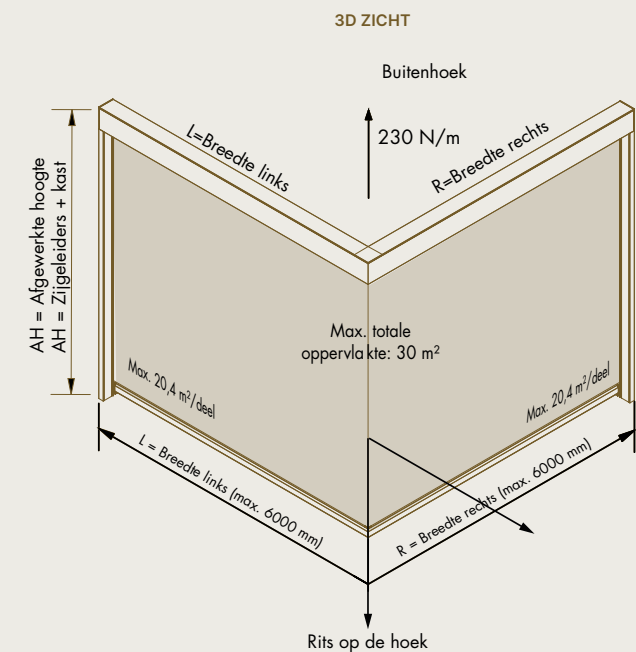
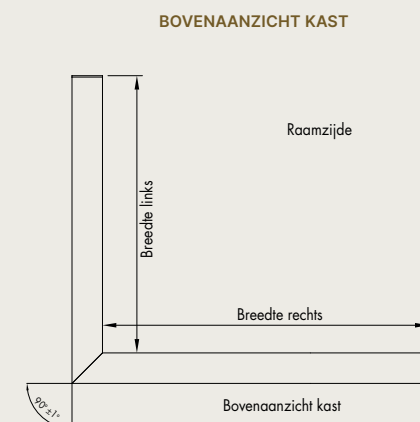
Afmetingen		
Panovista Max		
Glasvezeldoek Sergé / Natté / Privacy	Min. breedte	650 mm deelbreedte zonder motor 850 mm deelbreedte met motor
	Max. breedte	6000 mm per deel 12000 mm totaal
	Max. hoogte	3400 mm
	Max. oppervlakte	20,4 m ² per deel 30 m ² totaal

OPGELET

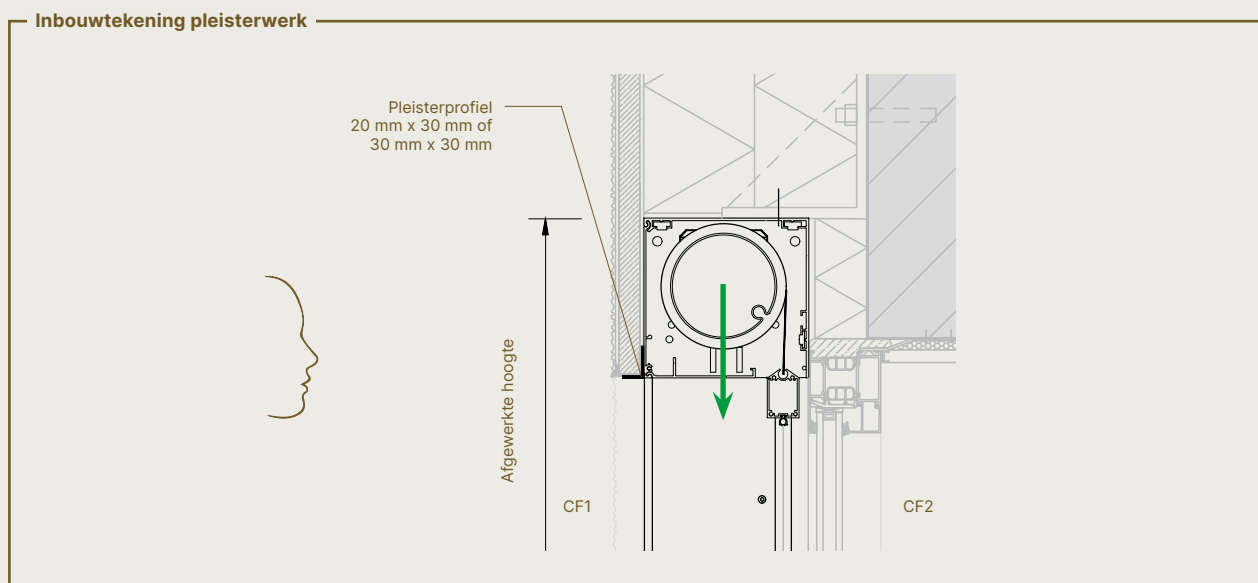
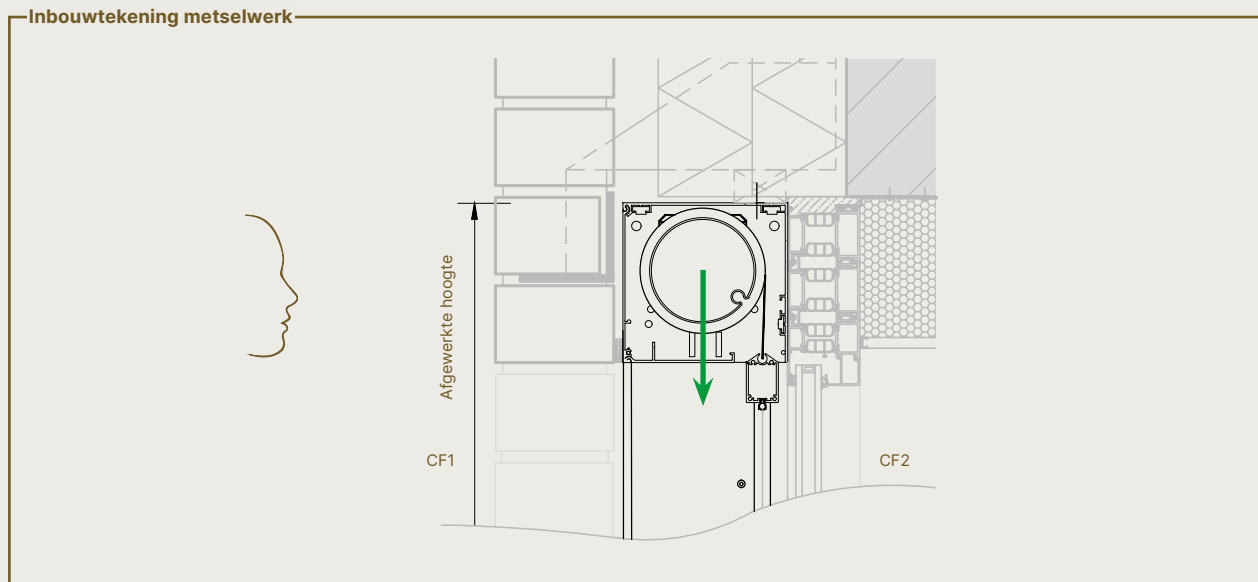
- Enkel toepasbaar bij buitenhoek
- Koppelen is niet mogelijk
- Een windsensor is verplicht
- Kast en beugel altijd borgen aan bovenliggende constructie/structuur. De noodzakelijke draagkracht van de constructie ter hoogte van de hoekbeugel bedraagt 230 N per lopende meter kast
- Een montage-opleiding is verplicht voor de monteur
- Verplicht jaarlijks onderhoud



Ritskleuren	
Ref.	Kleur
02	Wit
20	Linnen
32	Beige
07	Parelgrijs
31	Grijsgroen
01	Grijs
06	Brons
30	Charcoal



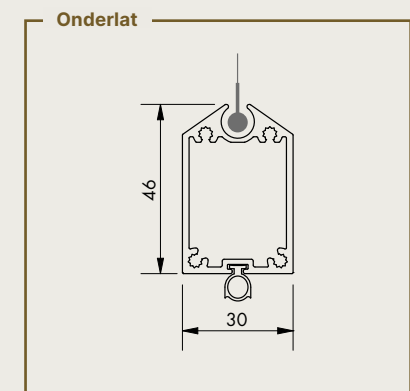
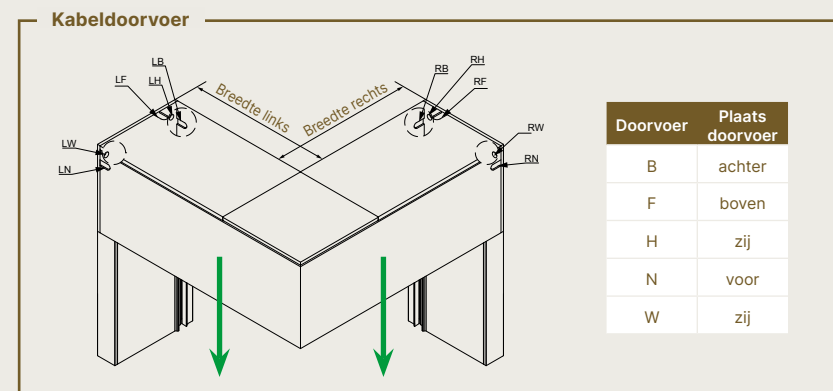
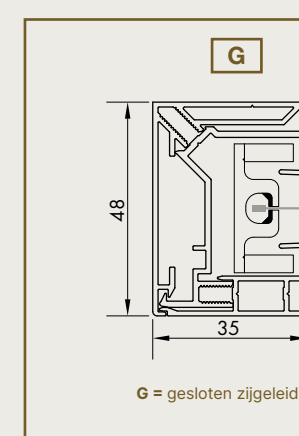
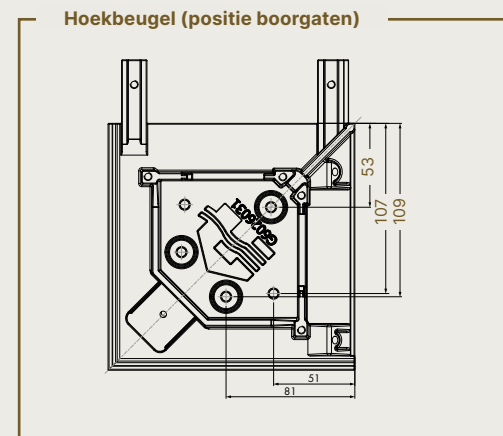
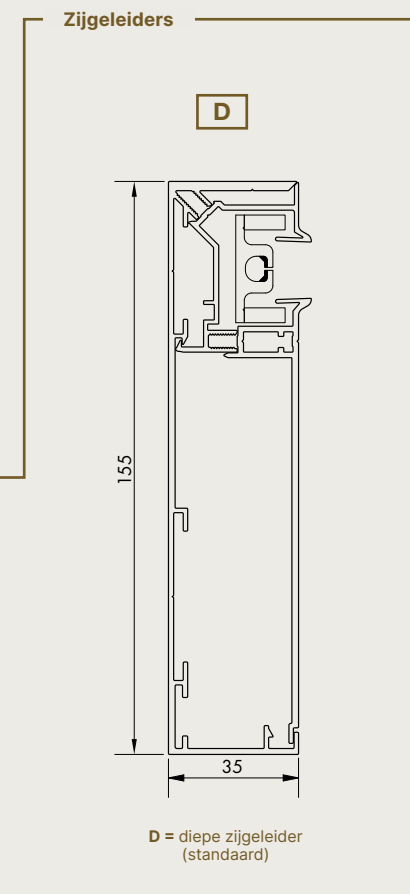
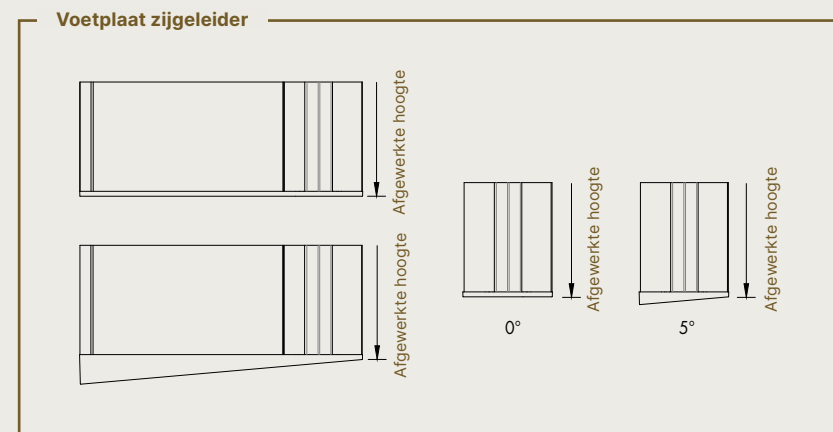
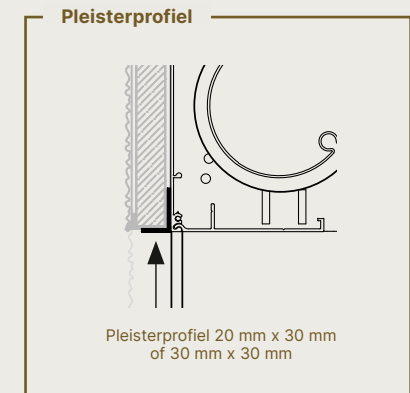
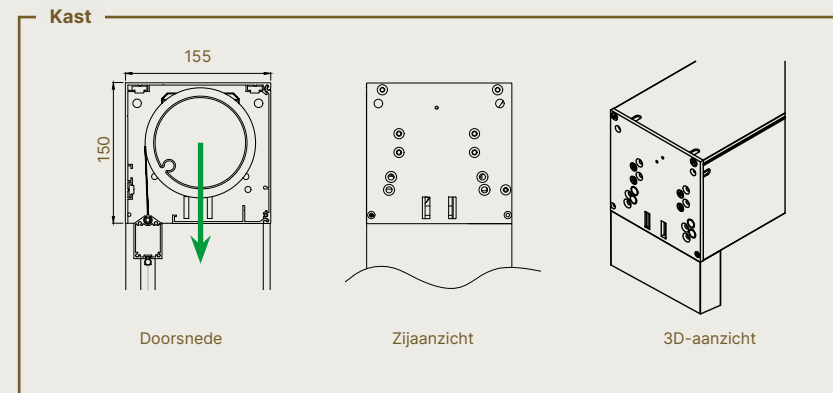
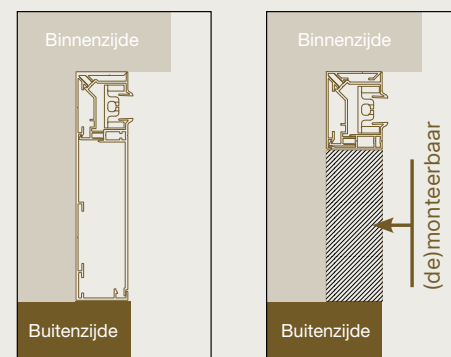
VERTICALE ZONWERING



Kijkrichting bepaalt keuzeoptie kabeldoorvoer links of rechts



Richting uitneembaarheid doekset



Kijkrichting bepaalt keuzeoptie kabeldoorvoer links of rechts



Richting uitneembaarheid doekset

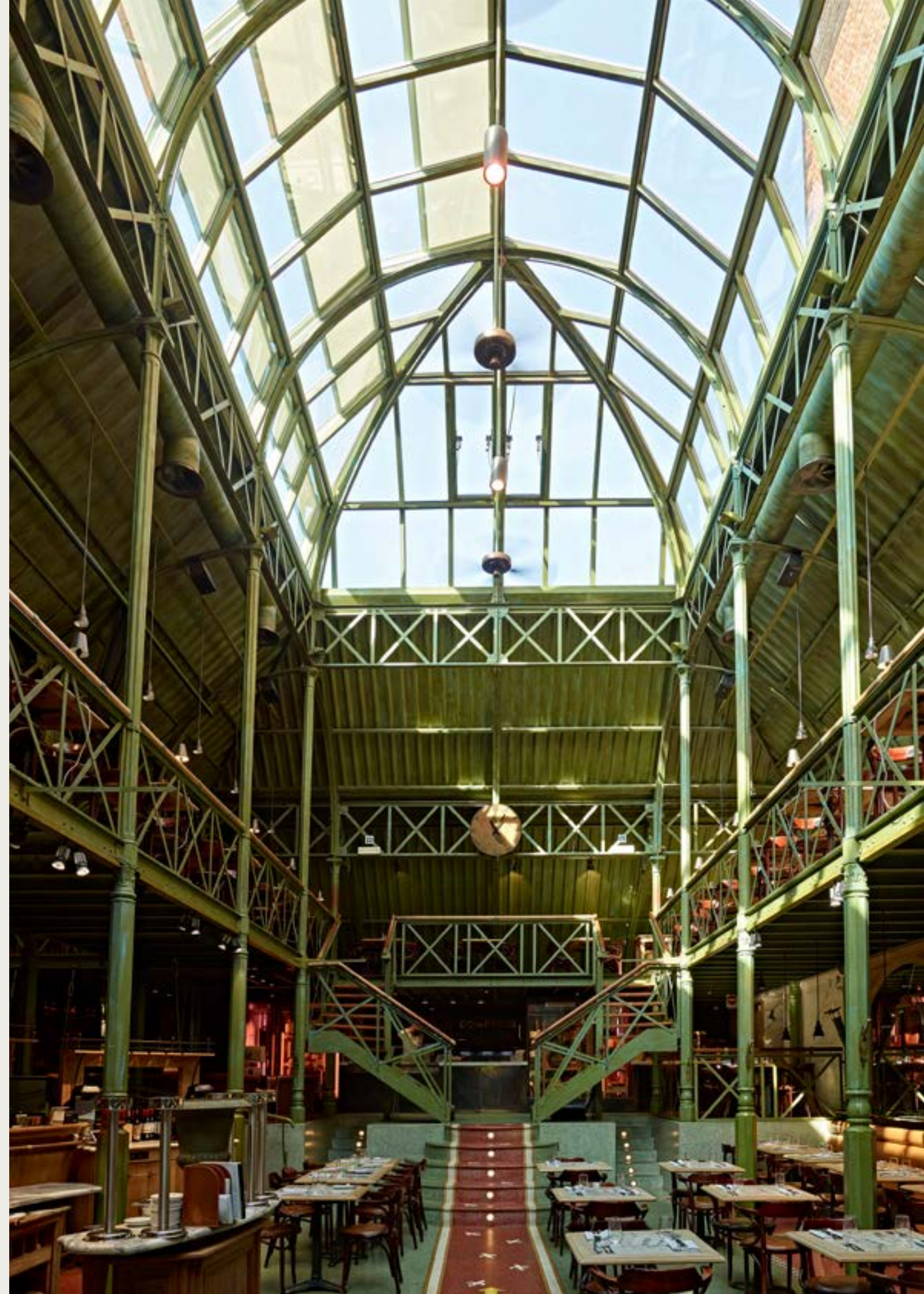
! Opgelet: Bij de keuze van de smalle zijgeleider G moet de klant zelf iets demonteerbaar voorzien onder de kast om de doekset naar onderuit te kunnen demonteren (H = min. 680 mm).

HORIZONTALE DOEKZONWERING

Horizontale doekzonwering weert de warmte bij lichtstraten, skylights en veranda's. Oppervlaktes tot maximaal 30 m² zijn perfect mogelijk. Zowel windvaste als niet windvaste oplossingen zijn mogelijk. Horizontale of schuinliggende beglazing is ook uiterst geschikt voor uw woning, ziekenhuizen, rusthuizen, kantoren, scholen, atriums, winkelcentra...



TOPFIX® (MAX)



TOPFIX® (VMS)

De Topfix (VMS) is een zenitale, windvaste doekzonwering. Windvastheid wordt gerealiseerd door de combinatie van een revolutionaire spanteknik met de gerenommeerde Fixscreen-technologie. Hierdoor wordt een onovertroffen doekspanning gerealiseerd. Klapperende en stukgescheurde doeken behoren tot het verleden, ook bij extreme windstoten tot 120 km/h.

Topfix VMS is een erkende oplossing (gepatenteerde technologie) en werd speciaal ontwikkeld voor de Velux® Modular Skylights modules. De Topfix VMS past zowel boven vaste als beweegbare modules, dankzij de speciale montagevoeten die een perfecte montage mogelijk maken.



Multi inzetbaar

Residentieel of voor projecten, op alle types ramen. Topfix VMS voor Velux Modulaire Lichtstraten, zowel boven vaste als beweegbare modules.



Verskillende montagemogelijkheden

Rechtstreeks op raam of met montagevoeten. Kast bovenaan, onderaan of zijwaarts gemonteerd.



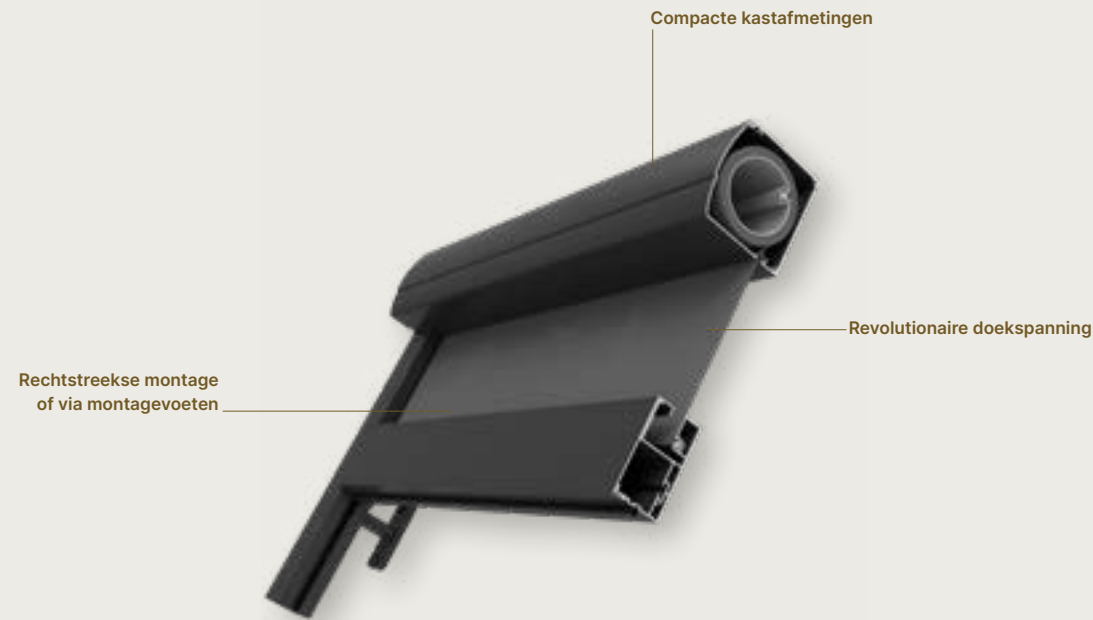
Compact kastdesign

Ruime collectie doeken en poederlak-kleuren
Perfekte alignatie met architectuur woning

Duurzame ritsgeleider voorzien van Smooth-technologie

De gepateneerde, gecoëxtrudeerde slijtvaste toplaag in de HPVC ritsgeleider garandeert een vloeiende, duurzame en geruisarme geleiding van het doek.

Fixscreen®-technologie garandeert hoge weerstand
Hoge windgarantie tot en met 120 km/h, dankzij het gebruik van symmetrische ritsen.



Design	
Kastgrootte (HxD)	105 mm x 100 mm
Kastverlenging	-
Onderlat intrekbaar	-
Voetplaat zijgeleider	-
Windvastheid	
Windklasse EN13561:2004	3
Windtunneltestverslag	N° EAR0852
Gegarandeerde windweerstand	Tot 120 km/h in gesloten toestand
Bediening	
Detecto Rensonmotor Safety First	-
Rensonmotor, mechanisch 24V	✓
Somfy mechanische motor	✓
Somfy, io radiogestuurde motor	✓
Certificaten	
DOP verklaring	DOP-201409 – F003

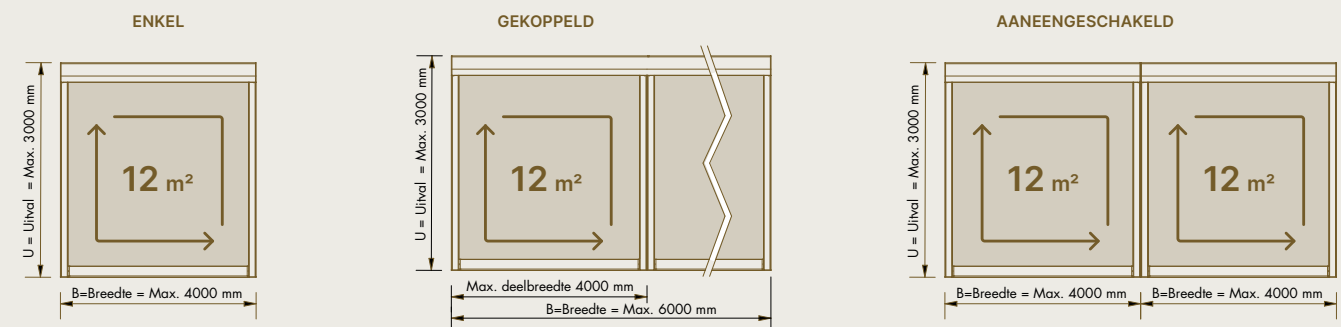
Afmetingen		
Enkele screen		
Polyesterdoek Soltis Horizon 86 / Soltis Perform 92	Min. breedte	1000 mm
	Max. breedte	4000 mm
Verduisterend polyesterdoek Soltis Opaque B92	Max. uitval	3000 mm
	Max. oppervlakte	12 m ²
Gekoppelde screen met 1 motor		
Polyesterdoek Soltis Horizon 86 / Soltis Perform 92	Min. breedte	2300 mm
	Max. totaalbreedte	6000 mm
Verduisterend polyesterdoek Soltis Opaque B92	Max. deelbreedte	4000 mm
	Max. uitval	3000 mm
	Max. totale oppervlakte	18 m ²
Aaneengeschakelde screens		
Mogelijke afmetingen per deel, per doektype volgens de tabel 'enkele screen'. De max. totale oppervlakte bedraagt 24 m ² , waarvan 1 deel max 12 m ² . Benodigde tussenmaat (uitzetting): 1 mm per 1000 mm breedte		

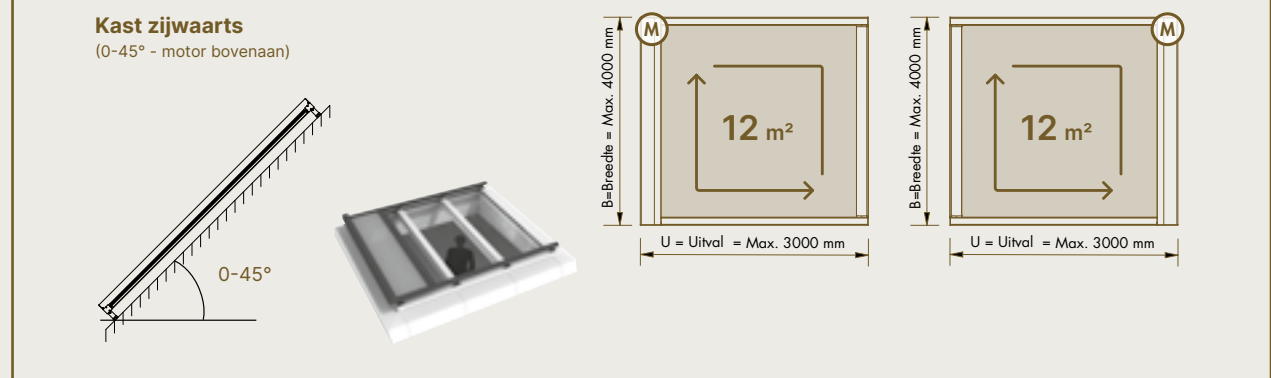
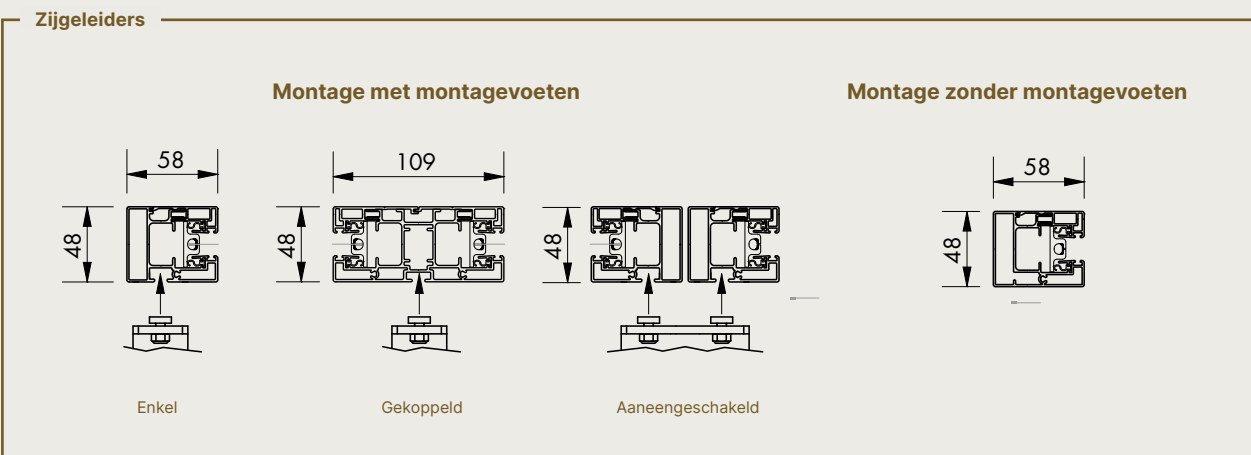
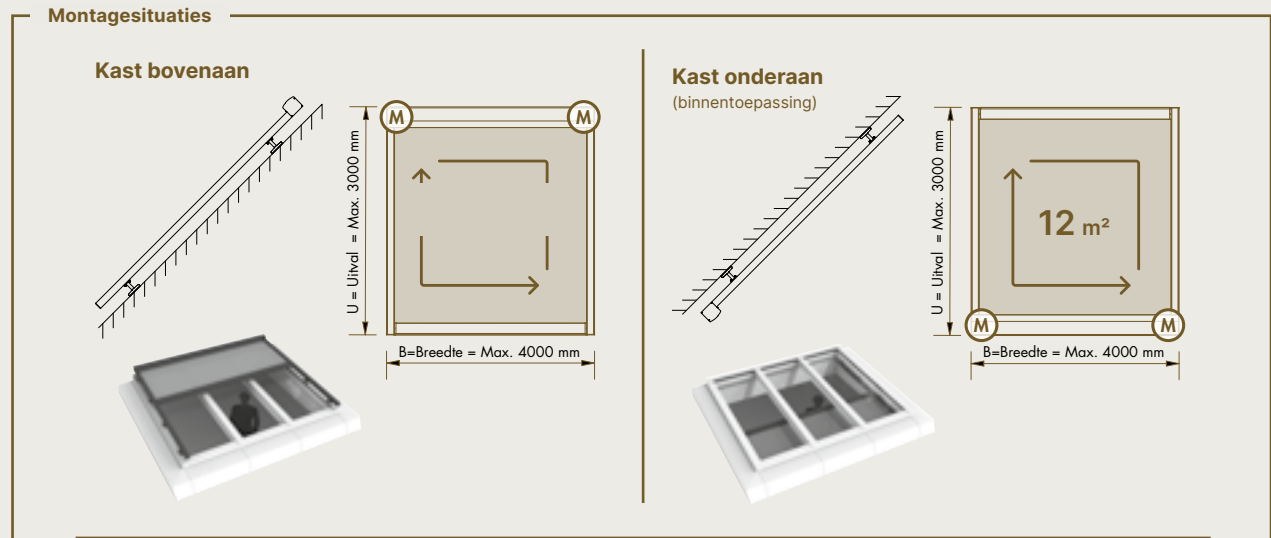
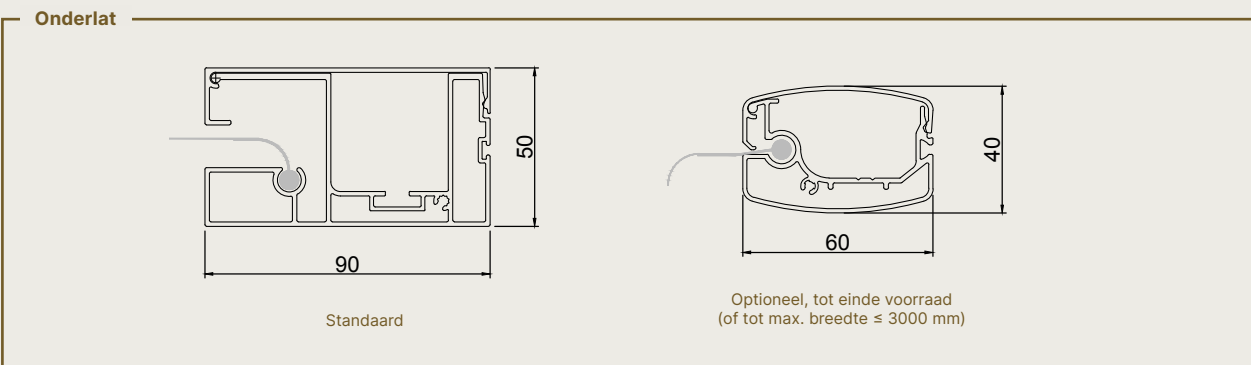
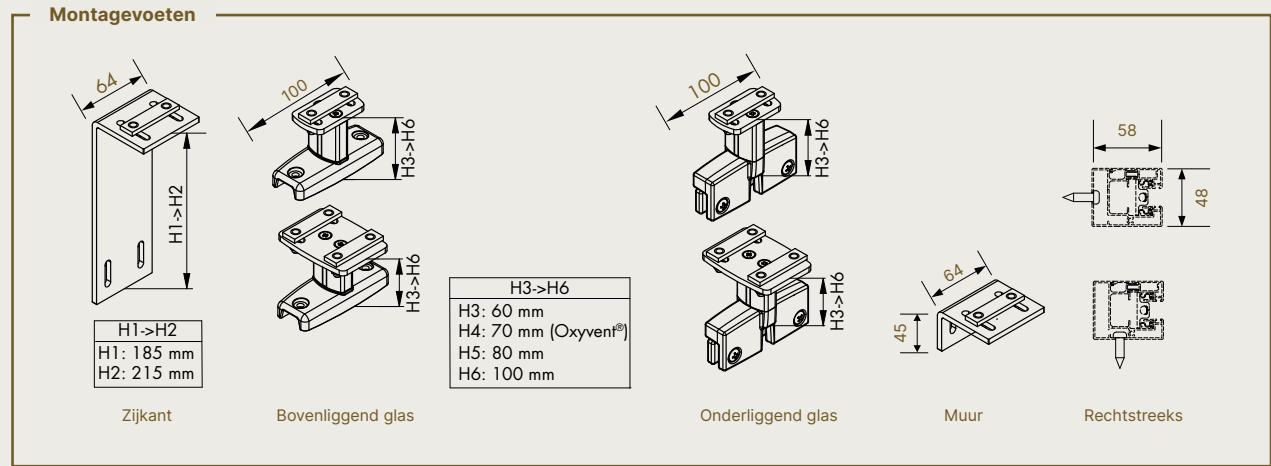
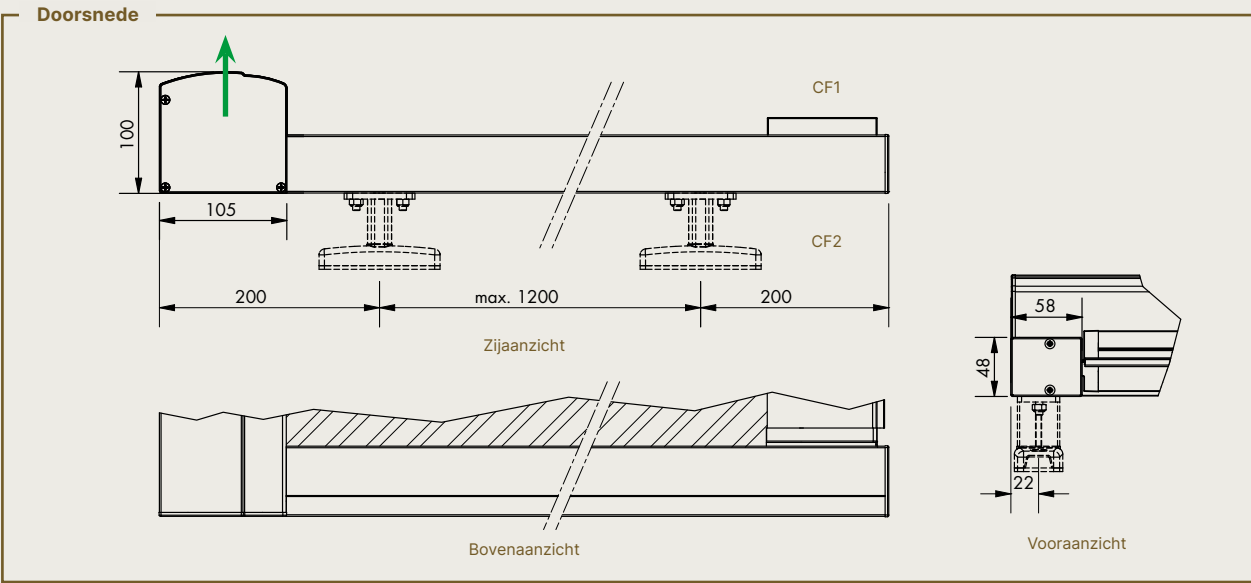
OPGELET

- Bij rechtstreekse raammontage moet rekening gehouden worden met het doorbuigen van de onderlat.
- Indien de Topfix over meerdere glasdelen gemonteerd wordt, wordt het gebruik van montagevoeten ten sterkste aangeraden om contact tussen de onderlat en het raamprofiel te vermijden.
- Advies montage Topfix zonder montagevoeten: kast moet ondersteund worden
- Montage met kast onderaan: toepasbaar bij binnentoepassingen
- Montage met kast zijwaarts: toepasbaar bij een hellingshoek van 0-45°; motor bevindt zich altijd bovenaan

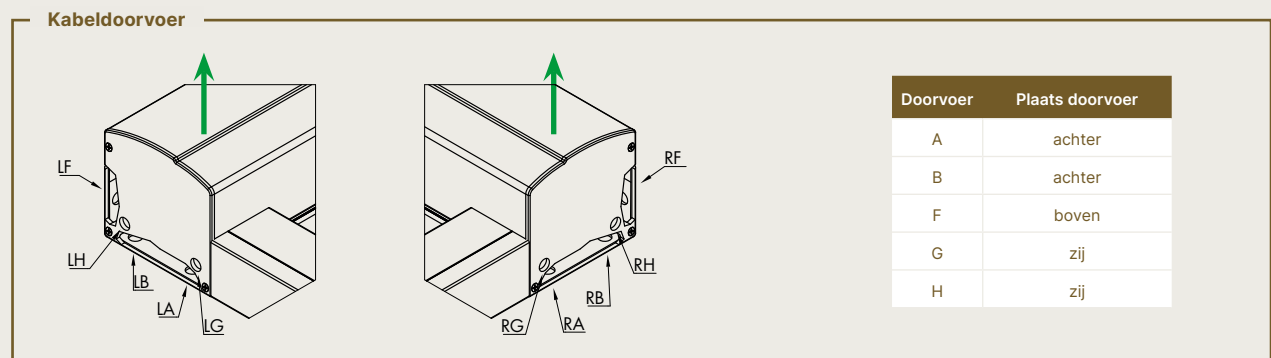
Doeken:

- Toepassingsgebied van doek in functie van de helling. Zie aparte tabel "Hellingshoek doeken horizontale doekzonwering" op pag. 184
- In geval van grotere breedtes bestaat het risico dat het doek gaat slepen tegen de glaspartij





Bekijk uw Topfix vanuit het standpunt waar u de doekset zou uitnemen (→). Dit bepaalt de keuzeoptie kabeldoorvoer links of rechts.



Bekijk uw Topfix vanuit het standpunt waar u de doekset zou uitnemen (→). Dit bepaalt de keuzeoptie kabeldoorvoer links of rechts.

TOPFIX® VMS



Windvaste horizontale zonwering voor VELUX®
Modulaire lichtstraten (VELUX® Modular Skylights)



Design	
Kastgrootte (HxD)	105 mm x 100 mm
Kastverlenging	-
Onderlat intrekbaar	-
Voetplaat zijgeleider	-
Windvastheid	
Windklasse EN13561:2004	3
Windtunneltestverslag	N° EAR0852
Gegarandeerde windweerstand	Tot 120 km/h met montagevoeten 80 mm Tot 80 km/h met montagevoeten 160 mm
Bediening	
Detecto Rensonmotor Safety First	-
Rensonmotor, mechanisch 24V	✓ (verplicht bij rookafvoer)
Somfy io motor	✓
Becker SMI motor	✓
Certificaten	
DOP verklaring	DOP-201409 – F003

Afmetingen

Enkele screen

Polyesterdoek Soltis Horizon 86 / Soltis Perform 92	Min. breedte	1000 mm
	Max. breedte	4000 mm
	Max. uitval	3000 mm
	Max. oppervlakte	12 m ²

OPGELET

- De montagevoeten van Topfix VMS kunnen enkel op vaste Velux modules gemonteerd worden, maar tussen de vaste modules kunnen opengaande modules aanwezig zijn
- Voor alle vereisten en randvoorwaarden om een correcte montage op de Velux ramen te garanderen: zie productdossier
- De noodzakelijke sensoren of programmatie binnen uw gebouwbeheersysteem moeten voorzien zijn
- Een montage-opleiding is verplicht voor de monteur

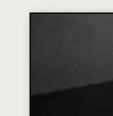
Opties:

- Toolkitoffer optioneel verkrijgbaar
- Instelkabel voor de Becker SMI en Rensonmotor (24V) optioneel verkrijgbaar



TIP van VELUX® - Poederlak-kleuren:

Indien u de Topfix VMS wil bestellen in hetzelfde kleur als de buitenkleur van de VELUX® Modular Skylight. Renson referentie: Akzo, YW359F
Indien u de Topfix VMS wil bestellen in hetzelfde kleur als de binnenkleur van de VELUX® Modular Skylight Renson referentie: Axalta, AE70019100125, RAL9010



Buitenkleur

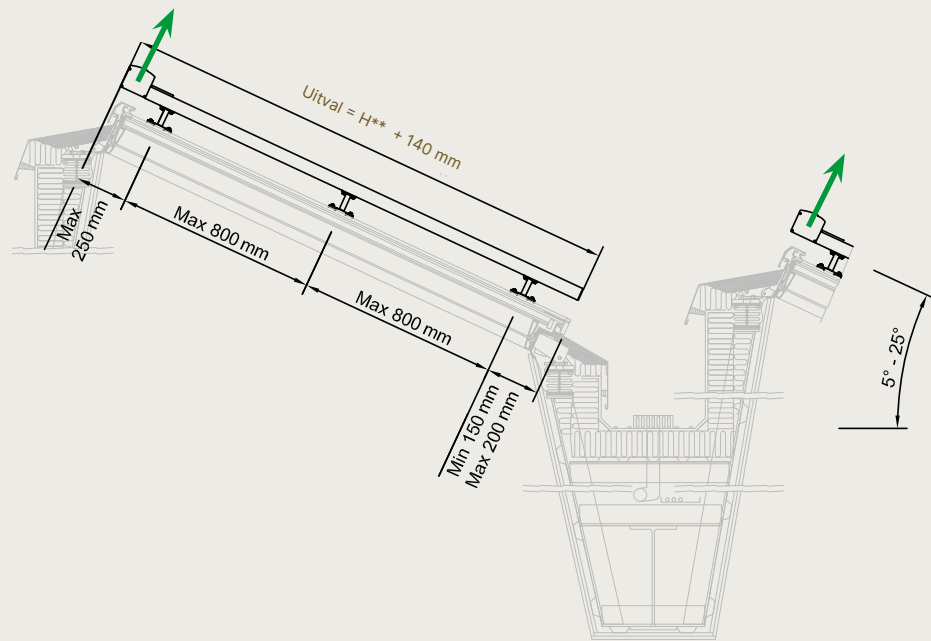
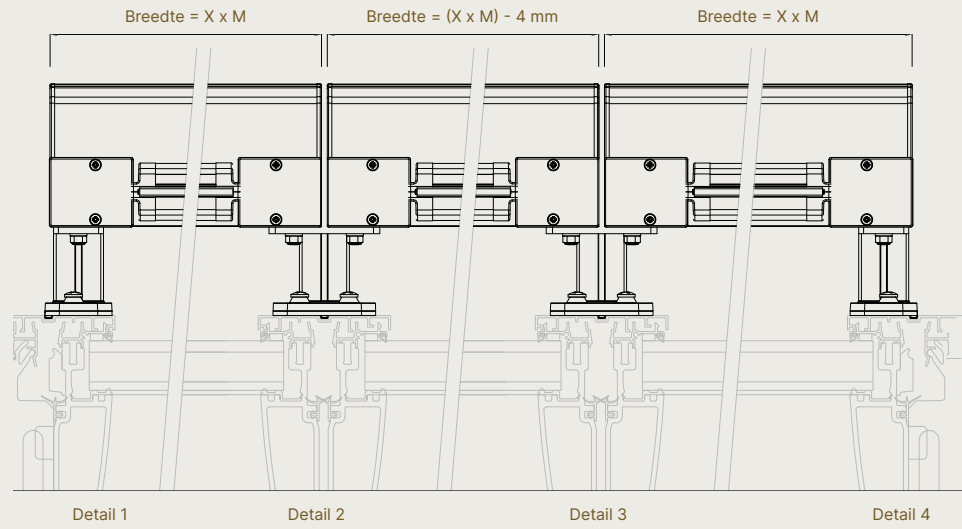
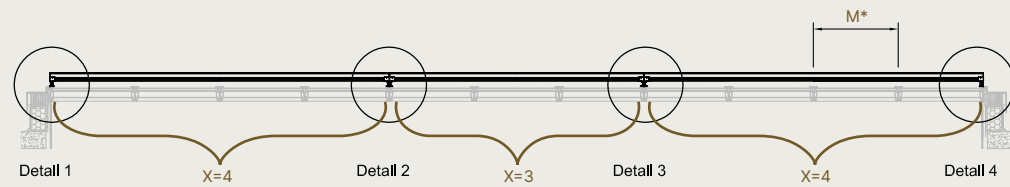


Binnenkleur

TIP van VELUX® - Doek kleuren

S86 – 2044	
S92 – 2044	

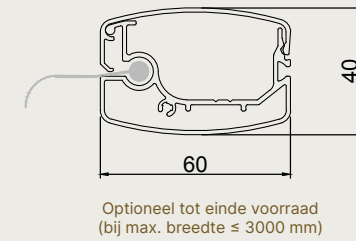
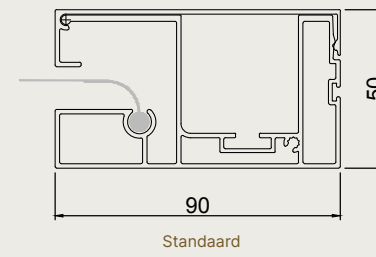
Doorsnede



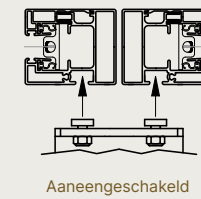
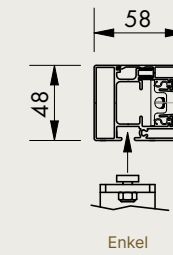
* M is de breedte maat van de onderliggende VMS module
 ** H is de uitval maat van de onderliggende VMS module

Bekijk uw Topfix vanuit het standpunt waar u de doekset zou uitnemen (←). Dit bepaalt de keuzeoptie kabeldoorvoer links of rechts.

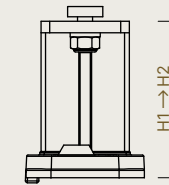
Onderlat



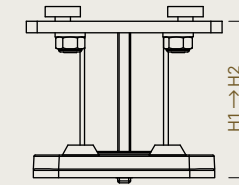
Zijgeleiders



Montagevoeten

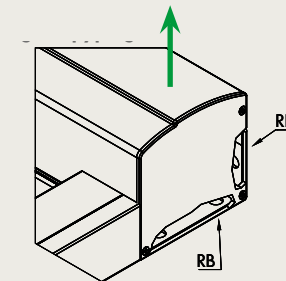
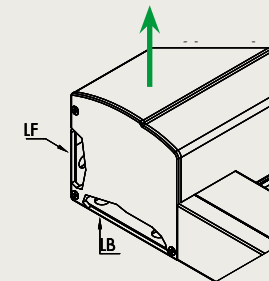


H1 → H2 *
H1: 80 mm
H2: 160 mm



* Afhankelijk van bediening

Kabeldoorvoer



Doorvoer	Plaats doorvoer
B	achter
F	boven

Bekijk uw Topfix vanuit het standpunt waar u de doekset zou uitnemen (→). Dit bepaalt de keuzeoptie kabeldoorvoer links of rechts.

TOPFIX® MAX (F)



TOPFIX® MAX (F)

Deze horizontale zonwering is voorzien van een nieuwe revolutionaire spanteknik die grote oppervlaktes aankan. Deze geïntegreerde spanningstechniek realiseert een onovertroffen doekspanning. Klapperende en stukgescheurde doeken behoren tot het verleden. Topfix Max weert de warmte bij grote lichtstraten, skylights en veranda's. In combinatie met een verduisterend doek is een volledige verduistering realiseerbaar bij binnen- en buitentoepassingen – en dit tot 30 m². Topfix Max Freestanding kan in open constructies gemonteerd worden. Zo wordt ruimte geboden voor tal van nieuwe montage mogelijkheden die bijdragen aan het Renson® Outdoor Concept.

1. MULTI-INZETBAAR

Het Topfix Max-gamma is overal inzetbaar, in particuliere woningen of in projecten zoals ziekenhuizen, kantoren, scholen.... Bovendien is het op alle types ramen toepasbaar.

2. VERSCHILLENDE MONTAGEMOGELIJKHEDEN

Voor elke specifieke toepassing is er een oplossing. De Topfix Max kan rechtstreeks op het raam, of via verschillende types montagevoeten gemonteerd worden. Bovendien is Topfix Max zowel geschikt voor binnen- als buitenzonwering. Verder kan de kast ook bovenaan of onderaan gemonteerd worden.

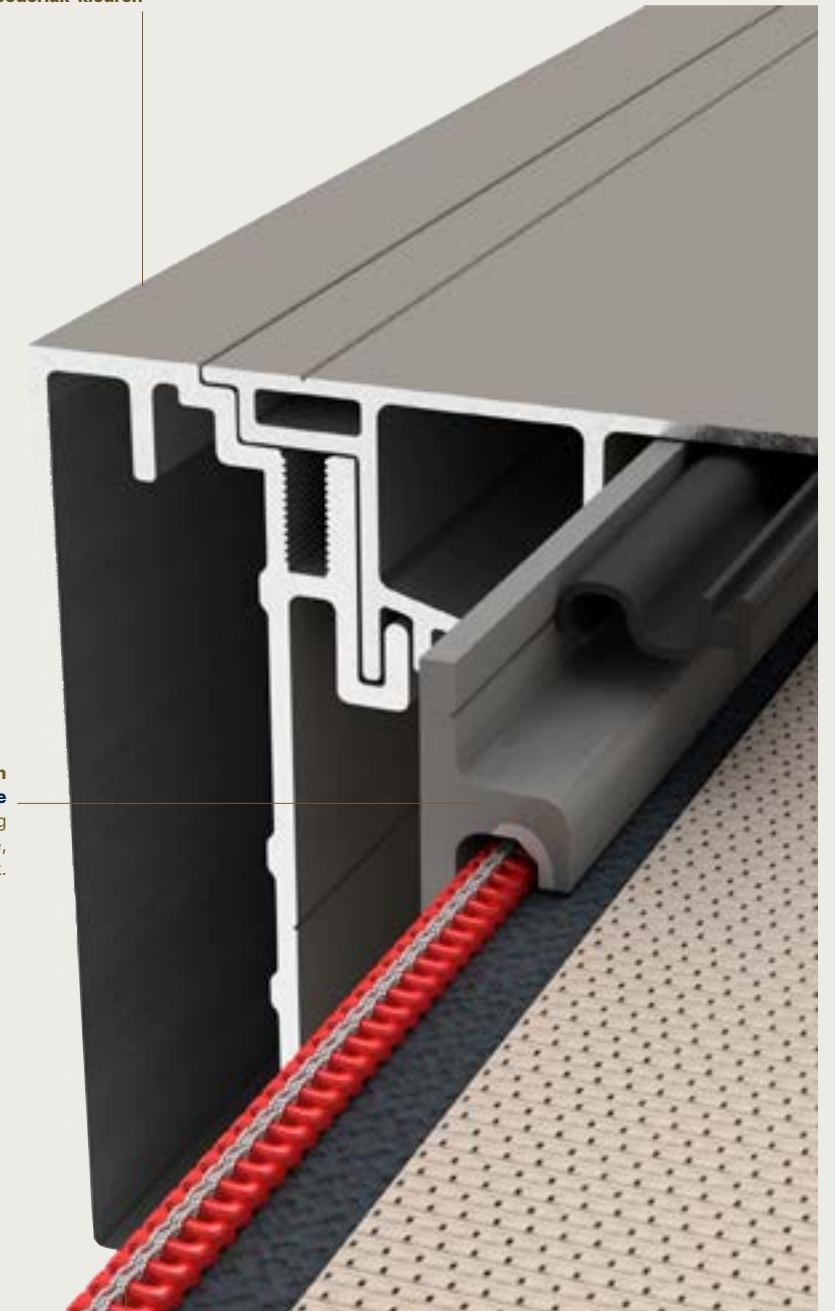
3. GROTE OPPERVLAKTES

Dankzij zijn geïntegreerde spanningstechniek is de Topfix Max (F) de eerste windvaste zonwering die extreem grote oppervlaktes aankan tot 30 m².

Met geïntegreerde waterafvoer
(topfix max f)



Ruime collectie doeken
en poederlak-kleuren



Duurzame ritsgeleider voorzien
van Smooth-technologie

De gepateneerde, gecoëxtrudeerde slijtvaste toplaag in de HPVC ritsgeleider garandeert een vloeiende, duurzame en geruisarme geleiding van het doek.

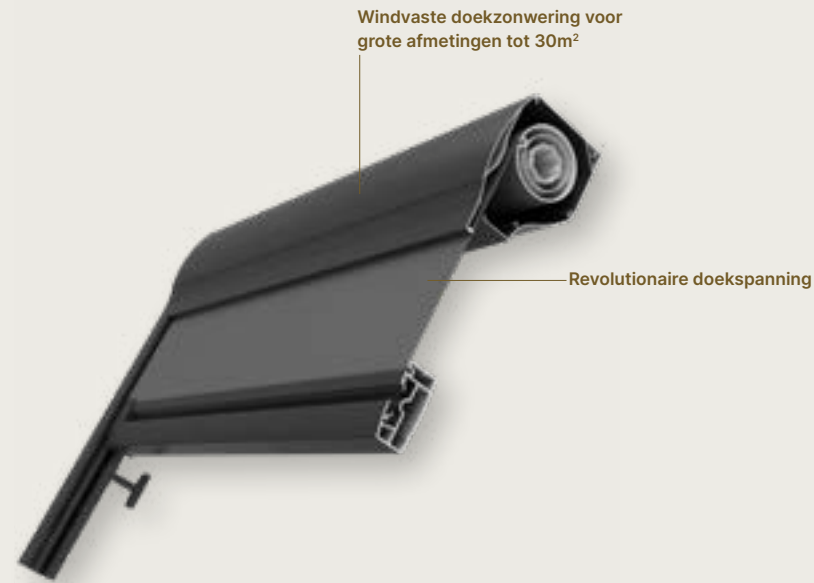


Fixscreen-technologie garandeert hoge weerstand

Hoge windgarantie tot en met 120 km/h, dankzij het gebruik van symmetrische ritsen.



TOPFIX® MAX

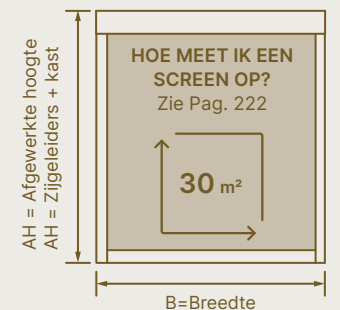


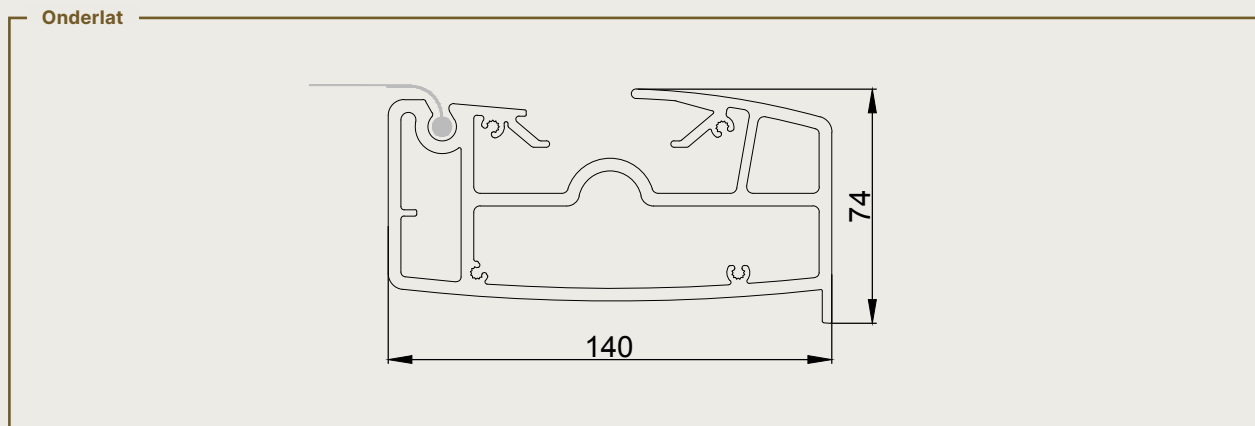
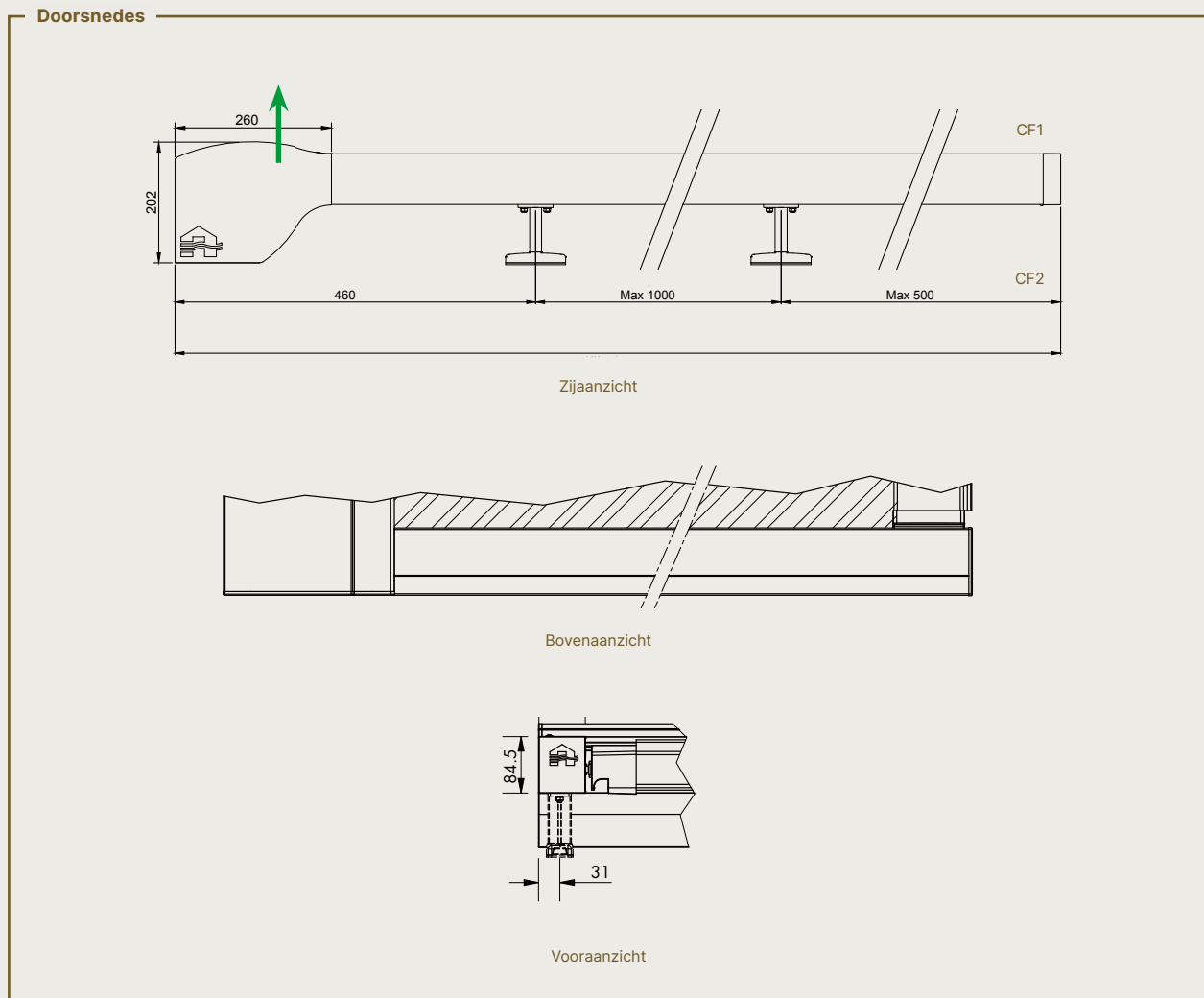
Design	
Kastgrootte (HxD)	260 mm x 202 mm
Kastverlenging	-
Onderlat intrekbaar	-
Voetplaat zijgeleider	-
Windvastheid	
Windklasse EN13561:2004	3
Windtunneltestverslag	-
Gegarandeerde windweerstand	Tot 120 km/h in gesloten toestand
Bediening	
Detecto Rensonmotor Safety First	-
Somfy mechanische motor	✓
Somfy, io radiogestuurde motor	✓
Windvastheid	
DOP verklaring	DOP-201409 – F003

Afmetingen			
Enkele screen			
Polyesterdoek Soltis Horizon 86 / Soltis Perform 92	Min. breedte	1225 mm	
	Max. breedte	5000 mm	6000 mm
Verduisterend polyesterdoek Soltis Opaque B92	Max. uitval	6000 mm	5000 mm
	Max. oppervlakte	30 m ²	
Aaneengeschakelde screens			
Mogelijke afmetingen per deel, per doektype volgens de tabel 'enkele screen'. De max. totale oppervlakte bedraagt 60 m ² , waarvan 1 deel max 30 m ² . Benodigde tussenmaat (uitzetting): 1 mm per 1000 mm breed			

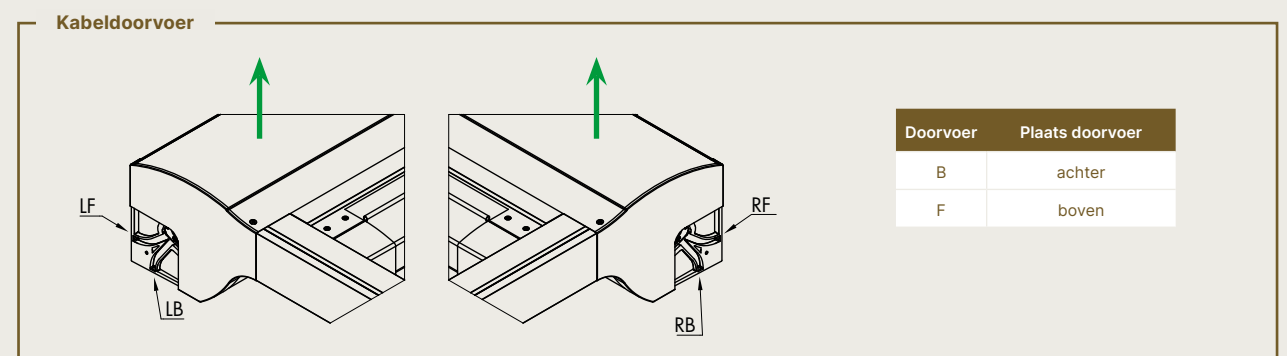
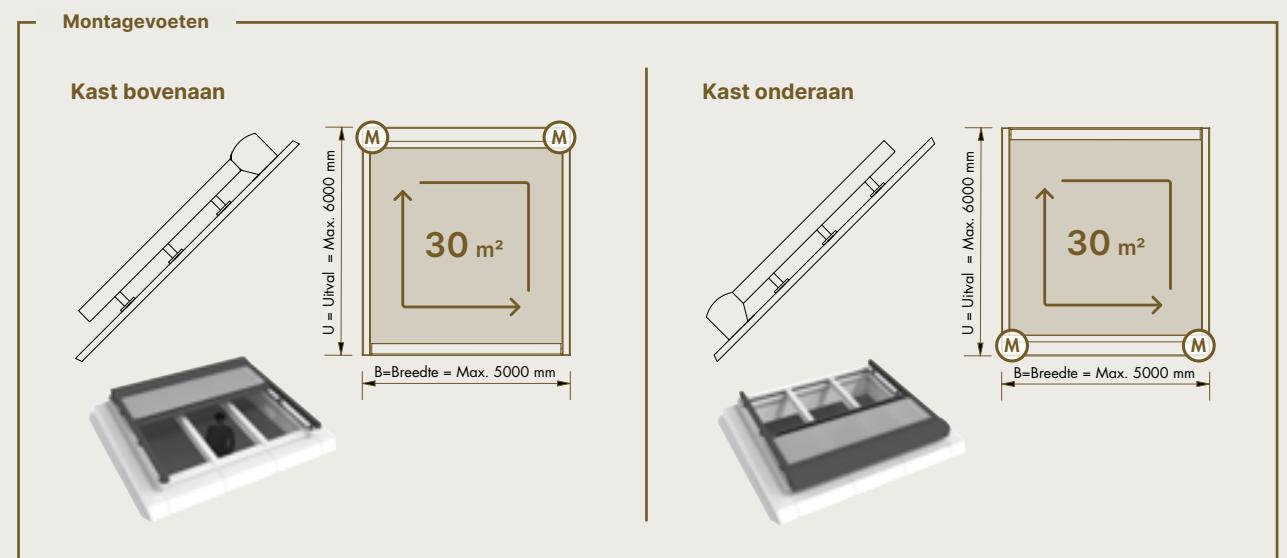
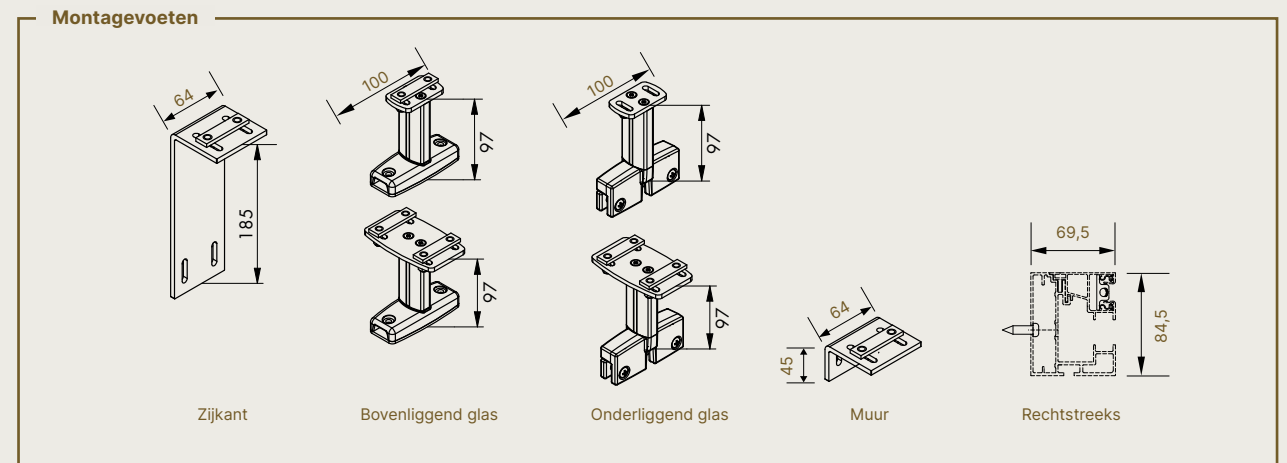
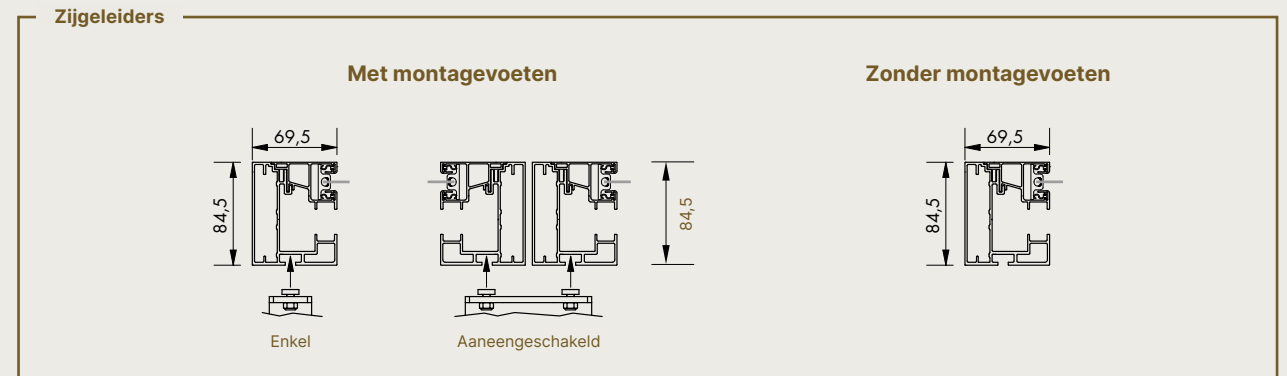
- OPGELET**
- Kast moet altijd ondersteund worden.
 - Montage aanbevolen met minimum 2 personen. Gewicht: ± 25 à 30 kg/lm.
 - Afhankelijk van de hellingshoek (0°-90° in geval de kast onderaan gepositioneerd zit) wordt een externe ondersteuningsbeugel meegeleverd om het uitschuiven van de kast uit de zijgeleiders tegen te gaan.
 - Afhankelijk van de hellingshoek (45°-90° in geval de kast bovenaan gepositioneerd zit) wordt een interne ondersteuningsbeugel in de kast voorzien om het uitschuiven van de doekset tegen te gaan.
- Doeken:**
- Horizontale zonwering ≠ bescherming regen
 - Toepassingsgebied van doek in functie van de helling. Zie aparte tabel "Hellingshoek doeken horizontale doekzonwering" op pag. 184

HORIZONTALE ZONWERING





Bekijk uw Topfix Max vanuit het standpunt waar u de doekset zou uitnemen (←). Dit bepaalt de keuzeoptie kabeldoorvoer links of rechts.



Bekijk uw Topfix Max vanuit het standpunt waar u de doekset zou uitnemen (←). Dit bepaalt de keuzeoptie kabeldoorvoer links of rechts.

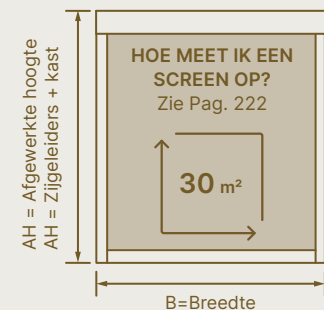
TOPFIX® MAX FREESTANDING



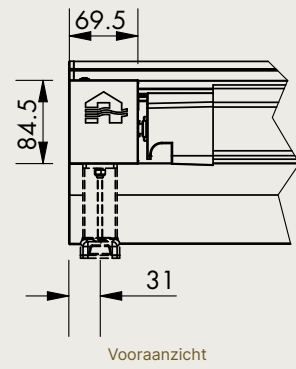
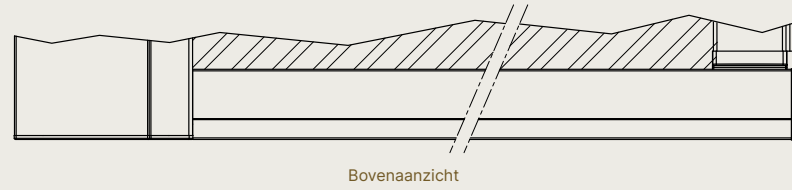
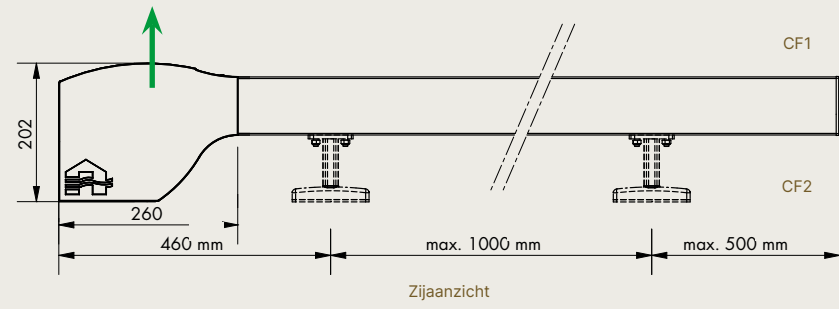
Design	
Kastgrootte (HxD)	260 mm x 202 mm
Kastverlenging	-
Onderlat intrekbaar	-
Voetplaat zijgeleider	-
Windvastheid	
Windklasse EN13561:2004	3
Windtunneltestverslag	-
Gegarandeerde windweerstand	Tot 120 km/h in gesloten toestand
Bediening	
Detecto Rensonmotor Safety First	-
Somfy mechanische motor	-
Somfy, io radiogestuurde motor	✓
Certificaten	
DOP verklaring	DOP-201409 – F003

Afmetingen			
Enkele screen			
Polyesterdoek Soltis Horizon 86 / Soltis Perform 92	Min. breedte	1225 mm	
	Max. breedte	5000 mm	6000 mm
Verduisterend polyesterdoek Soltis Proof W96	Max. uitval	6000 mm	5000 mm
	Max. oppervlakte	30 m ²	
Aaneengeschakelde screens			
Mogelijke afmetingen per deel, per doektype volgens de tabel 'enkele screen'. De max. totale oppervlakte bedraagt 60 m ² , waarvan 1 deel max 30 m ² . Benodigde tussenmaat (uitzetting): 1 mm per 1000 mm breedte			

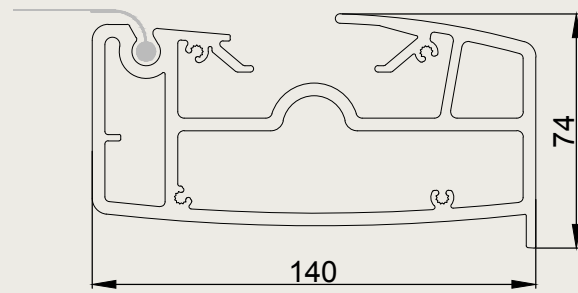
- OPGELET**
- Kast moet altijd ondersteund worden.
 - Montage aanbevolen met minimum 2 personen. Gewicht: ± 25 à 30 kg/lm.
- Doeken:**
- Horizontale zonwering ≠ bescherming regen
 - Toepassingsgebied van doek in functie van de helling. Zie aparte tabel "Hellingshoek doeken horizontale doekzonwering" op pag. 184



Doorsnedes



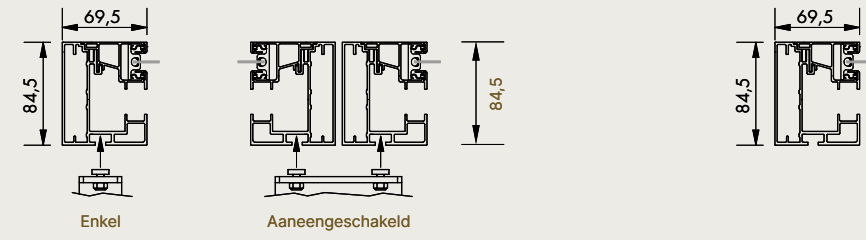
Onderlat



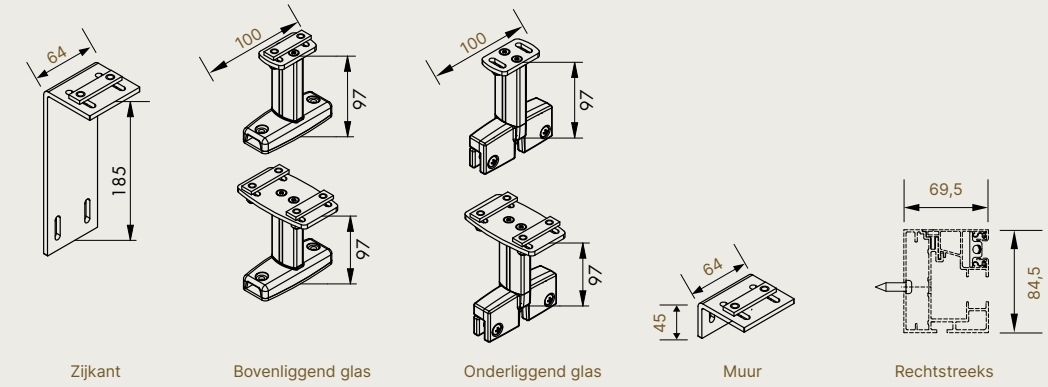
Zijgeleiders

Met montagevoeten

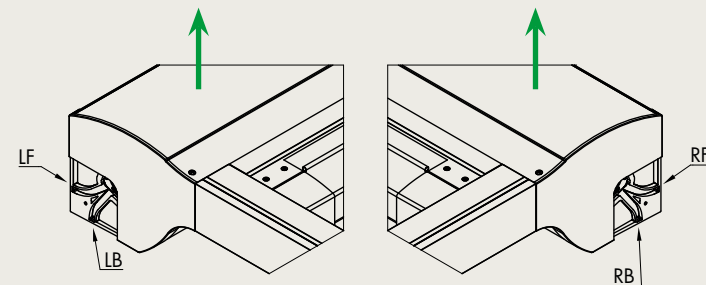
Zonder montagevoeten



Montagevoeten



Kabeldoorvoer



Doorvoer	Plaats doorvoer
B	achter
F	boven

Bekijk uw Topfix Max F vanuit het standpunt waar u de doekset zou uittrekken (→). Dit bepaalt de keuzeoptie kabeldoorvoer links of rechts.

Bekijk uw Topfix Max F vanuit het standpunt waar u de doekset zou uittrekken (←). Dit bepaalt de keuzeoptie kabeldoorvoer links of rechts.

VEGASCREEN®



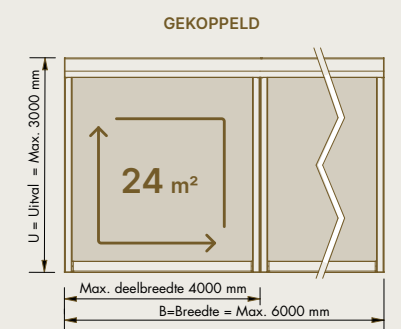
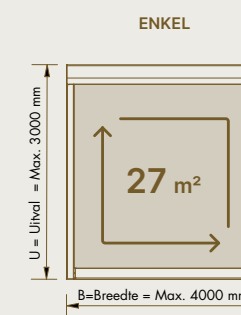
Afmetingen		
Enkele screen		
Polyesterdoek Soltis Horizon 86 / Soltis Perform 92	Min. breedte	900 mm
	Max. breedte	4500 mm
Verduisterend polyesterdoek Soltis Soltis Opaque B92	Max. uitval	6000 mm
	Max. oppervlakte	27 m ² /enkel deel
Gekoppeld screen		
Idem 'enkel screen' 2-delig (1 motor)	Min. breedte	4001 mm
	Max. totaalbreedte	8000 mm
	Max. deelbreedte	4000 mm
	Max. uitval	6000 mm
	Max. oppervlakte	24 m ² /gekoppeld deel
Gekoppeld screen		
Mogelijke afmetingen per deel, per doektype volgens de tabel 'enkele screen'. De max. totale oppervlakte bedraagt 54 m ² , waarvan 1 deel max 27 m ² . Benodigde tussenmaat (uitzetting): 1 mm per 1000 mm breedte		

OPGELET

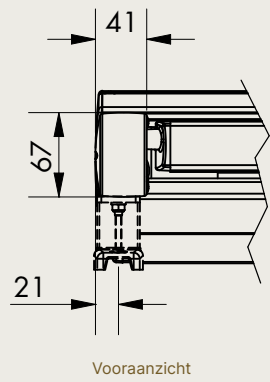
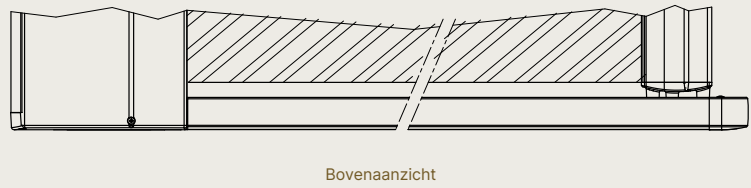
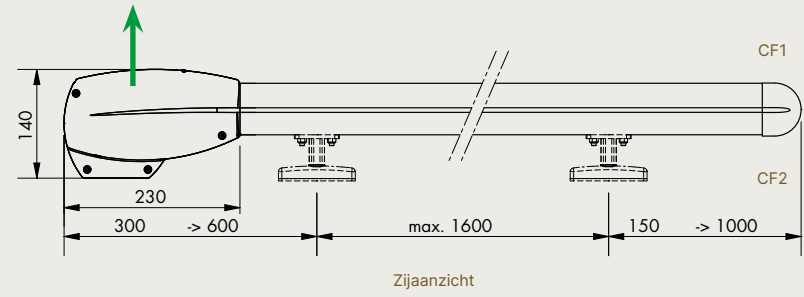
- Vanaf 3000 mm uitval, één extra ondersteuningsrol vanaf 5000 mm uitval, twee extra ondersteuningsrollen
- De doekbuis is voorzien van klikprofiel voor een eenvoudige vervanging van het doek (zie Pag.23)
- Doeken:
 - Horizontale zonwering biedt geen bescherming tegen regen
 - Toepassingsgebied van doek in functie van de helling.
 - Zie aparte tabel "Hellingshoek doeken horizontale doekzonwering" op pag. 184
- Kast kan niet ondersteboven worden geplaatst



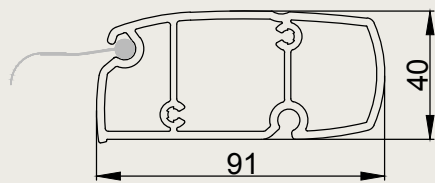
Design	
Kastgrootte (HxD)	230 mm x140 mm
Kastverlenging	-
Onderlat intrekbaar	-
Voetplaat zijgeleider	-
Doekbuis met klikprofiel	✓
Windvastheid	
Windklasse EN13561:2004	-
Windtunneltestverslag	-
Gegarandeerde windweerstand	-
Bediening	
Detecto Rensonmotor Safety First	-
Somfy mechanische motor	✓
Somfy, io radiogestuurde motor	✓
Certificaten	
DOP verklaring	DOP-201409 – F003



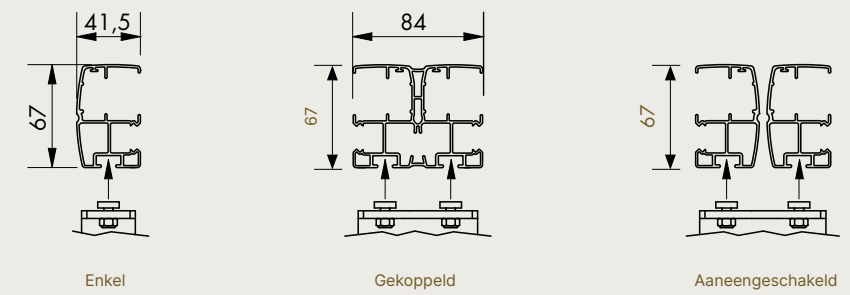
Doorsnedes



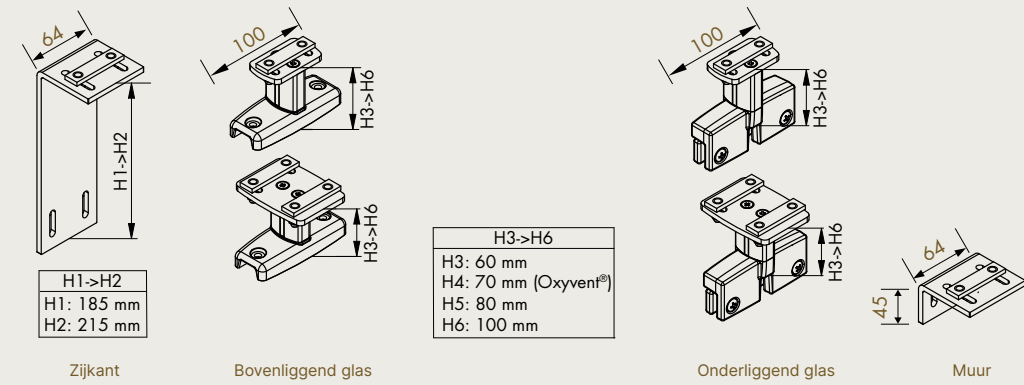
Onderlat



Zijgeleiders



Montagevoeten



Bekijk uw Vegascreen vanuit het standpunt waar u de doekset zou uitnemen (←). Dit bepaalt de keuzeoptie kabeldoorvoer links of rechts.

DOEKGAMMA

Hoe kies ik een doek? 182

Doekgamma

Glasvezeldoek 191

Polyesterdoek Soltis 196

Tuffscreen 200

Crystaldoek 202

Gepersonaliseerde bedrukking 203

HOE KIES IK EEN DOEK?

Naast een functionele rol, namelijk de zon weren, hebben screendoeken ook een decoratief aspect. Zo sluiten ze naadloos aan bij de architectuur van de woning. Alle doeken hebben bovendien een bijzonder lange levensduur en houden insecten buiten. We onderscheiden doeken op basis van doorkijk en lichtdoorlatendheid, met daaronder een brede waaier van mogelijkheden. Dankzij hun specifieke kenmerken en het uitgebreide kleurenpalet, is er zo voor elke toepassing een geschikt type doek voorhanden.



Screen selector
Probeer onze digitale & interactieve screen selector online

1

Wat is de toepassing van de screen?

Afhankelijk van de toepassing wordt er voor een bepaalde doekzonwering gekozen. Daar niet alle doeken toepasbaar zijn in alle producten, kan dit reeds een eerste stap zijn in de selectie van het gewenste doek. Zo raden we bijvoorbeeld glasvezeldoeken aan bij de Fixscreen, terwijl bij een Topfix gekozen wordt voor polyesterdoeken.

		Lichtdoorlatend zonwerend doek						Lichtdoorlatend zonwerend doek	Insectenwerend doek	Verduisterend doek		
		Glasvezeldoek*			Polyesterdoek			Polyesterdoek		Glasvezeldoek	Polyesterdoek	
		Sergé	Natté	Privacy	Soltis® Veozip	Soltis® Horizon 86	Soltis® Perform 92	Soltis® Proof W96	Tuffscreen	Satiné 21154	Soltis® Opaque B92	
Verticale zonwering	Fixscreen®	✓	✓	✓	✓	✓	✓	-	✓	✓	✓	Fixscreen®
	Fixscreen® Freestanding	✓	✓	✓	✓	-	-	-	✓	-	-	Fixscreen® F
	Fixscreen® Minimal	✓	✓	✓	-	-	-	-	✓	✓	-	Fixscreen® Minimal
	Fixscreen® Minimal Freestanding	✓	✓	✓	-	-	-	-	✓	-	-	Fixscreen® Minimal F
	Fixvent® / Fixscreen® Mono AK	✓	✓	✓	-	✓	✓	-	✓	✓	✓	Fixvent®/Fixscreen® Mono AK/UT
	Panovista® (Max)	✓	✓	✓	-	-	-	-	-	-	-	-
Horizontale zonwering	Topfix®	-	-	-	-	✓	✓	-	-	-	✓	Topfix®
	Topfix® VMS	-	-	-	-	✓	✓	-	-	-	-	Topfix® VMS
	Topfix® Max	-	-	-	-	✓	✓	-	-	-	✓	Topfix® Max
	Topfix® Max Freestanding	-	-	-	-	✓	✓	✓	-	-	-	Topfix® Max F
	Vegascreen®	-	-	-	-	✓	✓	-	-	-	✓	Vegascreen®

* Optie Crystalband op pag. 202

OPGELET

Voor de beperkingen in afmetingen (zie productpagina's) en tabel hellingshoek doeken (zie pag. 184).

! Wist je dat?

- Een doek in een donkere kleur de beste doorkijk naar buiten biedt?
- Een doek in een lichtere kleur meer zonnestralen weerkaatst dan een doek in een donkere kleur?
- Een volledig verduisterend doek de beste keuze is voor uw slaapkamers?
- Glasvezel- & polyesterdoeken bedrukt kunnen worden voor extra personalisatie?
- Een muggengaas insecten weert maar weinig zonwering biedt?

HELLINGSHOEK DOEKEN HORIZONTALE DOEKZONWERING

HELLINGSHOEK*	BREEDTE	UITVAL	Polyesterdoek				Glasvezel
			Soltis® Horizon 86	Soltis® Perform 92	Soltis® Opaque B92	Soltis® Proof W96	
Zonwerend (waterwerend ifv type doek)							
Topfix®							
H ≤ 8°	B ≤ 4000 mm	U ≤ 3000 mm	✓	-	-	-	-
8° < H ≤ 20°	B ≤ 4000 mm	U ≤ 1500 mm	✓	✓	✓	-	-
	B ≤ 1250 mm	1500 < U ≤ 3000 mm	✓	✓	✓	-	-
1250 < B ≤ 4000 mm	✓		✓	-	-	-	
H > 20°	B ≤ 4000 mm	U ≤ 3000 mm	✓	✓	✓	-	-
Topfix® VMS							
H ≤ 8°	B ≤ 4000 mm	U ≤ 3000 mm	✓				
H > 8°	B ≤ 4000 mm	U ≤ 3000 mm	✓	✓			
Topfix® Max							
H ≤ 8°	B ≤ 5000 mm	U ≤ 6000 mm	✓				
8° < H ≤ 15°	B ≤ 4000 mm	4000 < U ≤ 6000 mm	✓	✓	✓		
	4000 < B ≤ 5000 mm		✓				
H > 15°	B ≤ 5000 mm	U ≤ 6000 mm	✓	✓	✓		
	B ≤ 6000 mm	U ≤ 5000 mm	✓				
Topfix® Max F							
H ≤ 6°	B ≤ 5000 mm	U ≤ 6000 mm	✓				
6° < H ≤ 7°	B ≤ 2000 mm	U ≤ 5000 mm	✓	✓			
	B ≤ 5000 mm	U ≤ 6000 mm	✓				
7° < H ≤ 8°	B ≤ 3000 mm	U ≤ 5000 mm	✓	✓			
	B ≤ 5000 mm	U ≤ 6000 mm	✓				
8° < H ≤ 9°	B ≤ 2000 mm	U ≤ 5000 mm	✓	✓		✓	
	B ≤ 4000 mm	U ≤ 6000 mm	✓	✓			
4000 < B ≤ 5000 mm	✓						
9° < H ≤ 10°	B ≤ 3000 mm	U ≤ 5000 mm	✓	✓		✓	
	B ≤ 4000 mm	U ≤ 6000 mm	✓	✓			
4000 < B ≤ 5000 mm	✓						
10° < H ≤ 11°	B ≤ 3000 mm	U ≤ 5000 mm	✓	✓		✓	
	B ≤ 4000 mm	U ≤ 6000 mm	✓	✓		✓	
4000 < B ≤ 5000 mm	✓						
11° < H ≤ 13°	B ≤ 4000 mm	U ≤ 6000 mm	✓	✓		✓	
	4000 < B ≤ 5000 mm		✓			✓	
H > 13°	B ≤ 5000 mm	U ≤ 6000 mm	✓			✓	
	B ≤ 6000 mm	U ≤ 5000 mm	✓			✓	

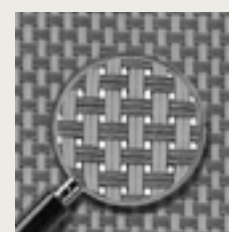
Opgelet: Hoe kleiner de helling, hoe groter de mogelijke doorhang van het doek
Breedte > 4000 mm => Groot risico op rimpelvorming

2

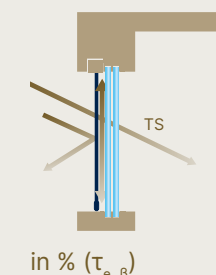
Wat zijn eisen waar de screen moet aan voldoen?

Verschillende doektypes, verschillende kleuren, wevingen, ... alles heeft een impact op de technische eigenschappen van het doek. Daarom is het belangrijk om een duidelijk beeld te hebben van de eisen waar het doek moet aan voldoen. Dit is opnieuw afhankelijk van zowel het gebouwtype, de toepassing alsook het gebruik van de ruimte. Zo kan de thermische waarde die een doek haalt, een bepaalde brandklasse, de invloed van visuele parameters, ... bepalend zijn.

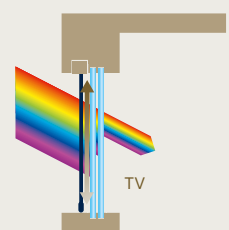
1. TECHNISCHE WAARDEN VAN EEN DOEK



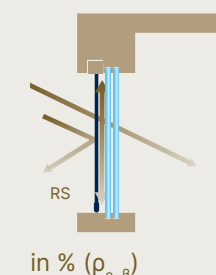
Openingsfactor (OF)
Hoe groter de openingsfactor, hoe groter de lichtdoorlaatbaarheid en hoe beter de doorkijk naar binnen of buiten.



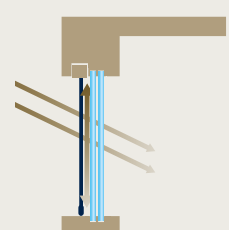
Zonnetransmissiefactor (TS)
Percentage van de invallende energie dat door het doek gaat.



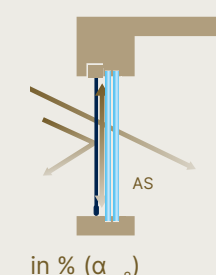
Lichttransmissiefactor (TV)
Hoe groter de lichttransmissiefactor, hoe meer licht door het doek gaat en hoe beter de lichtsterkte (lux) in de ruimte.



Zonreflectiefactor (RS)
Percentage van de invallende energie dat door het doek gereflecteerd wordt.



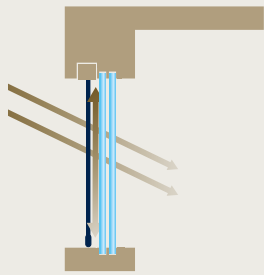
Zontoetredingsfactor (gtot)
Het totale percentage van de energie dat door een raam met zonwering naar binnen treedt.



Zonneabsorptiefactor (AS)
Percentage van de invallende energie dat door het doek geabsorbeerd wordt.

TS + RS + AS = 100% van de invallende energie
($\tau_{e,\beta} + \rho_{e,\beta} + \alpha_{e,\beta} = 1$)

2. THERMISCH COMFORT



De controle op de zonnewinsten wordt uitgedrukt met de waarde g_{tot} of de totale zontoetredingsfactor. Deze waarde is het totale percentage van de energie dat door een venster met zonwering naar binnen komt. Het geeft dus weer hoe efficiënt de doekzonwering is.

De g_{tot} -waarde van doekzonwering in combinatie met een beglazing type C kan geclassificeerd worden volgens onderstaande tabel.

Beglazing type C 4/16/4 dubbele beglazing met lage emissie
 $U = 1,2W/m^2K$
 $g_g = 0,59$

Klasse*	0	1	2	3	4
g_{tot}	$g_{tot} \geq 0.50$	$0.35 \leq g_{tot} < 0.50$	$0.15 \leq g_{tot} < 0.35$	$0.10 \leq g_{tot} < 0.15$	$g_{tot} < 0.10$
Effect	Zeer weinig effect	Weinig effect	Matig effect	Goed effect	Zeer goed effect

Bijkomend wordt ook telkens de g_{tot} waarde meegegeven in geval van een doekzonwering in combinatie met beglazing type D.

Beglazing type D Reflecterende 4/16/4 dubbele beglazing met lage emissie
 $U = 1,1W/m^2K$
 $g_g = 0,32$

Naast deze waarden, wordt ook gewerkt met de reductiefactor F. Deze reductiefactor is een maatstaf voor de fractie zonne-energie die enkel door de zonwering gelaten wordt.

$$F = \frac{g_{tot}}{g_g}$$

Ter info: Al onze zonweringsdoeken zijn opgenomen in de EPB-databank. Deze databank is gekoppeld aan de EPB-software 3G. Op deze manier kan de g_{tot} waarde automatisch berekend worden.

! Kies voor thermisch comfort en vermijd oververhitting binnenshuis

- Een donker doek houdt de warmte beter tegen
- Een doek met een kleine openingsfactor houdt de warmte beter tegen



* Classificatie thermisch en visueel comfort volgens NBN EN 14500 & NBN EN 14501

3. VISUEEL COMFORT

A. Visueel contact met buiten

De mate waarin iemand van binnen (op 1 m afstand van de volledig neergelaten doekzonwering), een persoon of object aan de buitenzijde (op 5 m van de doekzonwering) kan onderscheiden. Het visueel contact met buiten kan geclassificeerd worden van 0 tot 4 volgens onderstaande tabel.

Klasse*	0	1	2	3	4
Effect	Zeer weinig effect	Weinig effect	Matig effect	Goed effect	Zeer goed effect



B. Gebruik van natuurlijk daglicht

- Capaciteit van de zonwering om de tijd waarbij kunstlicht nodig is, te beperken
- Capaciteit van de zonwering om het beschikbare daglicht optimaal te benutten

Klasse*	0	1	2	3	4
Effect	Zeer weinig effect	Weinig effect	Matig effect	Goed effect	Zeer goed effect



C. Verblinding

- Lichtcontrasten verminderen tussen verschillende zones in het blikveld
- Hinderlijke reflecties voorkomen op het beeldscherm als gevolg van de luminantie van het venster

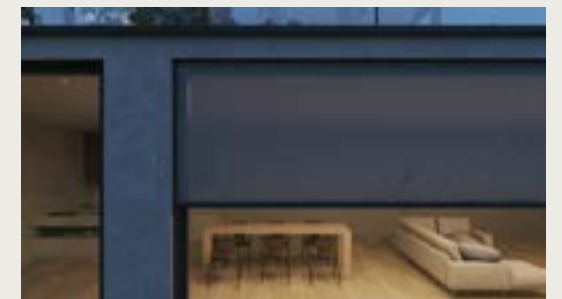
Klasse*	0	1	2	3	4
Effect	Zeer weinig effect	Weinig effect	Matig effect	Goed effect	Zeer goed effect



D. Nachtprivacy

Capaciteit van een buitenzonwering om, in volledig gesloten of neergelaten toestand, personen te onttrekken aan het zicht.

Klasse*	0	1	2	3	4
Effect	Zeer weinig effect	Weinig effect	Matig effect	Goed effect	Zeer goed effect



! Kies voor visueel comfort en behoud het zicht naar buiten

- Een licht doek laat meer natuurlijk daglicht binnen
- Een doek met een kleine openingsfactor:
 - Biedt meer privacy
 - Laat minder licht binnen
 - Is beter tegen verblinding



* Classificatie thermisch en visueel comfort volgens NBN EN 14500 & NBN EN 14501

3

Wat zijn de persoonlijke voorkeuren van de klant?

Over geuren en kleuren valt niet te twisten. Gelukkig maar dat het aanbod aan kleuren en weefpatronen onnoemelijk uitgebreid is. De esthetiek van het doek (kleur, weefpatroon, confectiezijde,...) heeft een impact op het functionele. De impact zal telkens licht verschillen. Combineer en kom tot de perfecte oplossing!

KLEUR VAN HET DOEK

De verschillende types doek bestaan in een ruim kleurengamma. De keuze wordt vaak ingegeven door een esthetische voorkeur. Het functionele mag echter niet uit het oog verloren worden. De kleur speelt een belangrijke rol bij transparantie en lichtdoorlatendheid. Donkere doeken bieden een betere doorkijk naar buiten. Licht- en warmtestralen worden ook geabsorbeerd, terwijl deze bij lichtere doeken gereflecteerd worden.



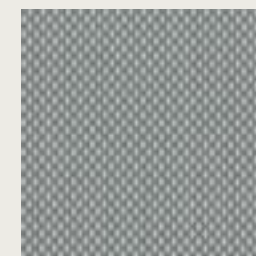
Voorbeeld van kleurinvloed van het doek op uw omgeving

WEEFPATROON

Een belangrijke factor bij de keuze van het doek is het uitzicht. Naast kleur, heeft het weefpatroon een grote impact. Zo zijn er bij de glasvezeldoeken verschillende mogelijkheden, bijvoorbeeld een dichtere weving of een loodrechte weving.



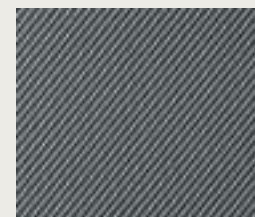
Sergé



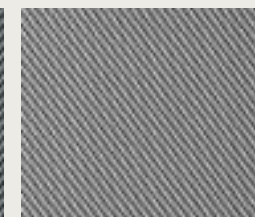
Natté

CONFECTIEZIJDE

Elk doek heeft twee zijden. Confectiezijde 1 is de bovenzijde van het doekstaal in de Renson® doekstaalwaaier. Dit is het buitenzicht van het screendoek. Confectiezijde 2 is de onderzijde van het doekstaal in de Renson® doekstaalwaaier. Op alle technische tekeningen worden de confectiezijdes aangeduid.



Voorbeeld confectie 1



Voorbeeld confectie 2

LASNAAD & DOEKRICHTING

Indien zowel breedte als hoogte groter zijn dan de doekset: is een lasnaad zichtbaar zodat beide doekdelen met elkaar verbonden kunnen worden. De positie van de lasnaad verschilt van doek tot doek en van de afmetingen van het doek. De lasnaadhoogte is altijd berekend vanaf het laagste punt van het raamwerk. Er wordt door Renson® altijd getracht om zo weinig mogelijk lasnaden te confectioneren in uw doek. Dit betekent dat er per bestelling gekeken wordt of de doeken eventueel gedraaid kunnen worden en zo zonder lasnaden te confectioneren zijn.



! Opgelet!

Indien de bestelling een vervolgorde betreft, is het bijgevolg belangrijk dat dit aangegeven wordt. Op die manier kan Renson® garanderen dat dezelfde doekrichting gekozen wordt zoals de eerste bestelling.

GLASVEZELDOEK

Sergé, Natté, Privacy

Glasvezeldoeken zijn geweven uit glasvezeldraden voorzien van een PVC-coating en zijn beschikbaar in vele kleuren. Een glasvezeldoek is vormvast, ongevoelig voor vocht en warmte, rotvrij en kleurecht. Glasvezeldoeken garanderen een prima zicht naar buiten terwijl de inijk overdag beperkt blijft.

Technische kenmerken			
	Sergé	Natté	Privacy
Samenstelling	Glasvezeldraad (42 %) met PVC coating (58 %)		
Beschikbare breedte	Van 1350 tot 2700 mm Beperkte selectie tot 3200 mm	2500 mm Beperkte selectie tot 3200 mm	2700 mm
Brandklasse	Euroclass NF EN 13501-1 (EU): c-s3 d0 NF P 92-503 (FR): M1	Euroclass NF EN 13501-1 (EU): c-s3 d0 (1 mounted according to EN 13823 & EN 14716) NF P 92-503 (FR): M1 DIN 4102-1 (DE): B1 NF F16-101 (FR): F3	Euroclass NF EN 13501-1 (EU): c-s3 d0 (1 mounted according to EN 13823 & EN 14716) DIN 4102-1 (DE): B1 NF P 92-503 (FR): M1 NF F16-101 (FR): F3
Lichtechtheid	Graad 7 - ISO105 B 02	Graad 7-8 - ISO105 B02	Graad 7 - ISO105 B 02
Dikte	ca. 0,55 mm - EN ISO 5084	ca. 0,53 mm - EN ISO 2286 - 3	ca. 0,80 mm - ISO 5084
Gewicht	ca. 535 g/m ² - NF 12127	ca. 560 g/m ² - EN ISO 2286 - 2	ca. 620 g/m ² - NF EN 12127
Scheurweerstand ketting	8,5 daN - EN ISO 4674-1	≥ 10 daN - EN 1875 - 3	5,90 daN - ISO 4674-1
Scheurweerstand inslag	7,5 daN - EN ISO 4674-1	≥ 9 daN - EN 1875 - 3	6,20 daN - ISO 4674-1
Trekweerstand ketting	> 260 daN/5 cm - EN ISO 1421	> 220 daN/5 cm - EN ISO 1421	> 321 daN/5cm - EN ISO 1421
Trekweerstand inslag	> 225 daN/5 cm - EN ISO 1421	> 200 daN/5 cm - EN ISO 1421	> 277 daN/5 cm - EN ISO 1421
Openingsfactor	5%	3%	1%

GLASVEZELDOEK SERGÉ

Kleuren met corresponderende RAL kleuren													
Ref.	RAL Equivalent		AS	RS	TS	TV	g _{tot} ext.		Thermisch comfort C	Visueel contact met buiten	Gebruik van natuurlijk daglicht	Verblinding	Nacht-privacy
							C	D					
SC0202 (+)	9003	CF1	13,2	65,9	21,0	21,2	0,15	0,10	2	0	2	1	2
		CF2	12,7	66,3	21,0	21,2	0,15	0,10					
SC2020 (+)	1015	CF1	32,5	52,5	14,9	12,9	0,13	0,09	3	3	2	0	1
		CF2	32,4	52,7	14,9	12,9	0,13	0,09					
SC4949	9006	CF1	53,0	37,0	10,0	9,0	0,11	0,09	3	1	1	1	2
		CF2	53,0	37,0	10,0	9,0	0,11	0,09					
SC0707	7038	CF1	51,7	38,3	10,1	8,4	0,11	0,09	3	3	1	1	1
		CF2	50,5	39,4	10,1	8,4	0,11	0,09					
SC0101 (+)	7037	CF1	81,3	15,1	3,5	3,6	0,10	0,08	3	2	1	3	2
		CF2	81,3	15,1	3,5	3,6	0,10	0,08					
SC1111	7048	CF1	77,0	18,0	5,0	6,0	0,10	0,09	3	2	1	3	2
		CF2	77,0	18,0	5,0	6,0	0,10	0,09					
SC5959 (NEW)	7016	CF1	87,1	6,7	6,2	6,2	0,11	0,09	4	2	1	3	2
		CF2	87,1	6,7	6,2	6,2	0,11	0,09					
SC3030 (+)	7021	CF1	91,4	5,0	3,6	3,6	0,10	0,09	3	2	1	3	2
		CF2	91,6	4,8	3,6	3,6	0,10	0,09					
SC6060 (NEW)	9005	CF1	92,0	4,0	4,0	5,9	0,09	0,07	3	2	1	3	2
		CF2	92,0	4,0	4,0	5,9	0,09	0,07					

Overige kleuren													
Ref.		AS	RS	TS	TV	g _{tot} ext.		Thermisch comfort C	Visueel contact met buiten	Gebruik van natuurlijk daglicht	Verblinding	Nacht-privacy	
						C	D						
SCM36 (+)	CF1	27,7	59,8	12,4	11,6	0,11	0,08	3	1	1	1	2	
	CF2	23,4	64,2	12,4	11,6	0,10	0,07						
SC2002 (+)	CF1	26,4	58,2	15,5	13,7	0,13	0,09	3	1	2	1	2	
	CF2	28,1	56,4	15,5	13,7	0,13	0,09						
SCM45 (+)	CF1	48,7	42,6	8,7	7,8	0,10	0,08	3	3	1	1	1	
	CF2	52,4	38,9	8,7	7,8	0,10	0,08						
SC1002 (+)	CF1	39,1	49,2	11,7	10,2	0,11	0,08	3	1	1	1	2	
	CF2	43,6	44,6	11,7	10,2	0,12	0,09						
SC0110 (+)	CF1	68,8	26,5	4,7	4,5	0,09	0,08	4	2	1	3	2	
	CF2	73,8	21,5	4,7	4,5	0,10	0,08						
SC0102 (+)	CF1	56,2	37,2	6,7	6,6	0,09	0,08	4	2	1	3	2	
	CF2	66,4	26,9	6,7	6,6	0,10	0,08						
SCM31 (+)	CF1	63,0	33,2	3,9	3,6	0,08	0,07	4	2	1	3	1	
	CF2	70,9	25,2	3,9	3,6	0,09	0,08						
SC0207 (+)	CF1	37,4	50,9	11,7	9,9	0,11	0,08	3	1	1	1	2	
	CF2	41,4	46,9	11,7	9,9	0,11	0,08						
SC0606	CF1	88,0	8,1	3,9	3,8	0,10	0,09	3	2	1	3	2	
	CF2	87,7	8,4	3,9	3,8	0,10	0,09						
SC1011 (+)	CF1	87,4	6,5	6,1	6,1	0,09	0,07	4	3	1	1	1	
	CF2	87,9	6,0	6,1	6,1	0,09	0,07						
SC0130 (+)	CF1	86,5	9,9	3,6	3,6	0,10	0,09	3	2	1	3	2	
	CF2	83,8	12,6	3,6	3,6	0,10	0,08						
SC1006 (+)	CF1	73,2	21,1	5,7	5,0	0,10	0,09	3	2	1	3	2	
	CF2	66,3	28,0	5,7	5,0	0,10	0,08						
SC2050	CF1	70,6	21,1	8,3	7,8	0,12	0,09	3	1	1	1	2	
	CF2	59,7	32,0	8,3	7,8	0,11	0,09						
SCM33 (+)	CF1	73,4	23,0	3,6	3,0	0,09	0,08	4	2	1	3	2	
	CF2	76,5	19,8	3,6	3,0	0,09	0,08						
SC0140 (+)	CF1	76,0	18,4	5,6	4,7	0,10	0,09	3	2	1	3	2	
	CF2	77,6	16,8	5,6	4,7	0,11	0,09						

Onder voorbehoud van fouten en technische wijzigingen.

De hier afgedrukte kleuren kunnen licht afwijken, raadpleeg onze doekstaalwaaiers voor de exacte kleur.

RAL equivalent ter oriëntatie • AS: zonneabsorptiefactor in % • RS: zonnereflectiefactor in % • TS: zonnetransmissiefactor in % • TV: lichttransmissiefactor in % • g_{tot} ext. bij beglazing type C volgens NBN EN ISO52022-1 • g_{tot} ext. bij beglazing type D volgens NBN EN ISO52022-1 • Classificatie thermisch en visueel comfort volgens NBN EN 14500 & NBN EN 14501

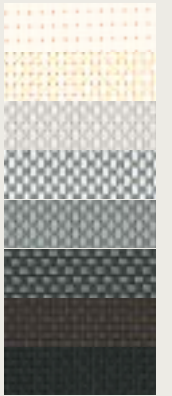
CF1 = Confectiezijde 1, bovenzijde doekstaalwaaier • CF2 = Confectiezijde 2, onderzijde doekstaalwaaier

(+): Extra doekbreedte van 3200 mm voor een selectie van kleuren.

GLASVEZELDOEK NATTÉ

Een Natté glasvezeldoek is een doek met een loodrecht weefpatroon.

Ref.	RAL Equivalent		AS	RS	TS	TV	g _{tot} ext.		Thermisch comfort C	Visueel contact met buiten	Gebruik van natuurlijk daglicht	Verblinding	Nacht-privacy
							C	D					
N-0202 (+)	9003	CF1	11	70	19	18	0,13	0,09	3	1	2	1	2
		CF2	21	62	17	14	0,13	0,09	3	1	2	1	2
N-0220 (+)		CF1	34	53	13	11	0,12	0,08	3	1	2	1	2
		CF2	47	44	9	6	0,10	0,08	3	2	1	1	2
N-0207 (+)		CF1	62	30	8	6	0,11	0,08	3	2	1	2	2
		CF2	85	12	3	3	0,10	0,08	3	2	1	3	2
N-0201 (+)		CF1	89	8	3	3	0,10	0,09	3	2	1	3	2
		CF2	91	6	3	3	0,09	0,08	4	2	1	3	2
N-0701 (+)		CF1											
		CF2											
N-3001 (+)		CF1											
		CF2											
N-3006 (+)		CF1											
		CF2											
N-3030 (+)	7021	CF1											
		CF2											



Onder voorbehoud van fouten en technische wijzigingen.

De hier afgedrukte kleuren kunnen licht afwijken, raadpleeg onze doekstaalwaaiers voor de exacte kleur.

RAL equivalent ter oriëntatie • AS: zonneabsorptiefactor in % • RS: zonnerelectiefactor in % • TS: zonnetransmissiefactor in % • TV: lichttransmissiefactor in % • g_{tot} ext. bij beglazing type C • g_{tot} ext. bij beglazing type D • Classificatie thermisch en visueel comfort volgens NBN EN 14500 & NBN EN 14501

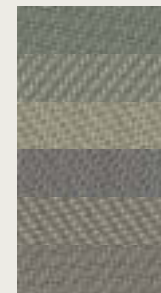
CF1 = Confectiezijde 1, bovenzijde doekstaalwaaier • CF2 = Confectiezijde 2, onderzijde doekstaalwaaier

(+): Extra doekbreedte van 3200 mm voor een selectie van kleuren.



Deze kleuren zijn gebaseerd op de laatste trends in de interieur-, exterior- & architectenwereld.

Architects's selection												
Ref.		AS	RS	TS	TV	g _{tot} ext.		Thermisch comfort C	Visueel contact met buiten	Gebruik van natuurlijk daglicht	Verblinding	Nacht-privacy
						C	D					
SC3131	CF1	75,0	17,9	7,1	7,0	0,11	0,09	3	3	1	1	1
	CF2											
SC3231 (+)	CF1	70,4	22,5	7,1	6,6	0,11	0,09	3	3	1	1	1
	CF2	67,6	25,3	7,1	6,6	0,11	0,09					
SC3232 (+)	CF1	63,8	27,9	8,3	7,4	0,11	0,09	3	3	1	1	1
	CF2											
SC3301 (+)	CF1	74,7	17,0	8,3	8,0	0,12	0,10	3	3	1	1	1
	CF2	73,3	18,4	8,3	8,0	0,12	0,10					
SC3332 (+)	CF1	67,5	24,7	7,8	7,3	0,11	0,09	3	3	1	1	1
	CF2	69,7	22,5	7,8	7,3	0,11	0,09					
SC3333 (+)	CF1	72,4	20,5	7,1	6,8	0,11	0,09	3	3	1	1	1
	CF2											



Onder voorbehoud van fouten en technische wijzigingen.

De hier afgedrukte kleuren kunnen licht afwijken, raadpleeg onze doekstaalwaaiers voor de exacte kleur.

AS: zonneabsorptiefactor in % • RS: zonnerelectiefactor in % • TS: zonnetransmissiefactor in % • TV: lichttransmissiefactor in % • g_{tot} ext. bij beglazing type C • g_{tot} ext. bij beglazing type D • Classificatie thermisch en visueel comfort volgens NBN EN 14500 & NBN EN 14501

CF1 = Confectiezijde 1, bovenzijde doekstaalwaaier • CF2 = Confectiezijde 2, onderzijde doekstaalwaaier

(+): Extra doekbreedte van 3200 mm voor een selectie van kleuren.



GLASVEZELDOEK PRIVACY

Een Privacy (Sergé 1%) glasvezeldoek is een doek met een openheidsfactor van slechts 1%. Dit doek biedt privacy zonder het zicht naar buiten te beperken.

Ref.	RAL Equivalent	AS	RS	TS	TV	g _{tot ext.}		Thermisch comfort C	Visueel contact met buiten	Gebruik van natuurlijk daglicht	Verblindings	Nacht-privacy	
						C	D						
P-0202	9003	CF1	15,9	71,3	12,8	12,9	0,09	0,06	4	1	2	1	2
P-2020 (P-0808)	1015	CF1	39,9	54,2	5,9	3,7	0,06	0,04	4	2	1	2	2
		CF2											
P-0707	7038	CF1	60,3	36,9	2,8	2,1	0,05	0,04	4	2	0	3	2
		CF2											
P-0207		CF1	45,9	48,8	5,3	4,3	0,08	0,06	4	2	1	2	2
		CF2	36,2	58,5									
P-0101	7037	CF1	80,2	17,4	2,4	2,2	0,06	0,05	4	2	0	3	2
		CF2											
P-0102		CF1	53,0	44,8	2,2	2,0	0,06	0,05	4	2	0	3	2
		CF2	66,6	31,2									
P-0606 (P-1111)		CF1	90	8,6	1,4	1,3	0,06	0,05	4	2	0	3	2
		CF2											
P-0130		CF1	88,3	10,5	1,2	1,2	0,09	0,08	4	2	0	3	2
		CF2	84,8	14,0									
P-3030 (P-1010)		CF1	93	5,9	1,1	1,1	0,06	0,05	4	2	0	3	2
		CF2											



Onder voorbehoud van fouten en technische wijzigingen. De hier afgedrukte kleuren kunnen licht afwijken, raadpleeg onze doekstaalwaaiers voor de exacte kleur.

RAL equivalent ter oriëntatie • AS: zonneabsorptiefactor in % • RS: zonnerelectiefactor in % • TS: zonnetransmissiefactor in % • TV: lichttransmissiefactor in % • g_{tot ext.} bij beglazing type C • g_{tot ext.} bij beglazing type D • Classificatie thermisch en visueel comfort volgens NBN EN 14500 & NBN EN 14501

CF1 = Confectiezijde 1, bovenzijde doekstaalwaaier • CF2 = Confectiezijde 2, onderzijde doekstaalwaaier

Ref.	RAL Equivalent	AS	RS	TS	TV	g _{tot ext.}		Thermisch comfort C	Visueel contact met buiten	Gebruik van natuurlijk daglicht	Verblindings	Nacht-privacy	
						C	D						
GVV 0101		CF1	79	21	0	0	0,03	0,02	4	0	0	4	4
GVV 0102		CF1	59	41	0	0	0,02	0,02	4	0	0	4	4
GVV 0210		CF1	48	52	0	0	0,02	0,02	4	0	0	4	4
GVV 0202		CF1	31	69	0	0	0,01	0,01	4	0	0	4	4
GVV 0707		CF1	63	37	0	0	0,02	0,02	4	0	0	4	4
GVV 2020	7038	CF1	45	55	0	0	0,02	0,02	4	0	0	4	4
GVV 3030	7021	CF1	93	7	0	0	0,03	0,03	4	0	0	4	4



Onder voorbehoud van fouten en technische wijzigingen. De hier afgedrukte kleuren kunnen licht afwijken, raadpleeg onze doekstaalwaaiers voor de exacte kleur.

RAL equivalent ter oriëntatie • AS: zonneabsorptiefactor in % • RS: zonnerelectiefactor in % • TS: zonnetransmissiefactor in % • TV: lichttransmissiefactor in % • g_{tot ext.} bij beglazing type C • g_{tot ext.} bij beglazing type D • Classificatie thermisch en visueel comfort volgens NBN EN 14500 & NBN EN 14501

VERDUISTEREND GLASVEZELDOEK

Dit glasvezeldoek bestaat uit een standaard glasvezeldoek, voorzien van een verduisterende PVC-coating.

Technische kenmerken	Satiné 21154
Samenstelling	Glasvezeldraad (28%) met PVC (72%)
Beschikbare breedte	2100 mm
Brandklasse	NF P 92-503 (FR): M1
Lichtechtheid (ISO2286-3)	Graad 7/8
Dikte (ISO2286-3)	0,75 mm
Gewicht (ISO2286-2)	660 g/m ²
Scheurweerstand ketting (EN 1875 - 3)	7 daN
Scheurweerstand inslag (EN 1875 - 3)	7 daN
Trekweerstand ketting (EN ISO 1421)	225 daN/ 5 cm
Trekweerstand inslag (EN ISO 1421)	190 daN/ 5cm
Openingsfactor	0%



POLYESTERDOEK SOLTIS®

Screendoeken op basis van gecoat voorgespannen polyesterweefsel

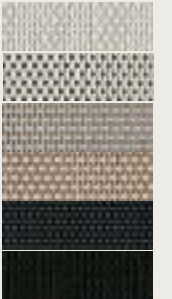
Dit doek is gemaakt van hoge treksterke polyester garens en bestaat uit een fijn mazenweefsel dat wordt voorzien van een PVC-coating volgens de Precontraint-techniek. Zo verkrijgt men een uiterst stabiel doek dat bij belasting nauwelijks zal vervormen. Het doek voldoet uitstekend aan de gestelde eisen bij hoge doekspanning in combinatie met weinig doorhang en is daardoor van nature uit goed geschikt voor grote vlakken. Het doek wordt gebruikt voor zowel horizontale als verticale toepassingen, waar doorzichtigheid een must is.

Technische kenmerken	Soltis Veozip	Soltis Horizon 86	Soltis Perform 92	Soltis Opaque B92 verduisterend doek	Soltis Proof W96 waterdicht doek
Beschikbare breedte	3200 mm	1770/2670 mm	1770/2670 mm	1700 mm	2670 mm
Brandklasse	Euroclass NF EN 13501-1 (EU): b-s2 d0 NF P 92-507 (FR): M1	Euroclass NF EN 13501-1 (EU): b-s2 d0 NF P 92-503 (FR): M1	Euroclass NF EN 13501-1 (EU): b-s2 d0 NF P 92-503 (FR): M1	Euroclass NF EN 13501-1 (EU): b-s2 d0 NF P 92-503 (FR): M2	NF P 92-503 (FR): M1
Dikte (EN ISO 2286-3)	ca. 0,90 mm	ca. 0,43 mm	ca. 0,45 mm	ca. 0,60 mm	ca. 0,56 mm
Gewicht (EN ISO 2286-2)	ca. 600 g/m ²	ca. 380 g/m ²	ca. 420 g/m ²	ca. 650 g/m ²	ca. 620 g/m ²
Scheurweerstand ketting (DIN 53.363)	25 daN	45 daN	45 daN	45 daN	25 daN
Scheurweerstand inslag (DIN 53.363)	25 daN	20 daN	20 daN	25 daN	20 daN
Trekweerstand ketting (EN ISO 1421)	250 daN/5 cm	230 daN/5 cm	310 daN/5 cm	330 daN/5 cm	220 daN/5 cm
Trekweerstand inslag (EN ISO 1421)	170 daN/5 cm	160 daN/5 cm	210 daN/5 cm	220 daN/5 cm	220 daN/5 cm
Openingsfactor	5%	14%	3%	0%	4-5%

POLYESTERDOEK SOLTIS® VEOZIP

Een polyesterdoek dat dankzij het gebruik van hennepgaren een natuurlijke look & feel bezit. Het doek biedt dankzij de openingsfactor een optimaal evenwicht tussen zicht naar buiten enerzijds en verblindingsbescherming anderzijds.

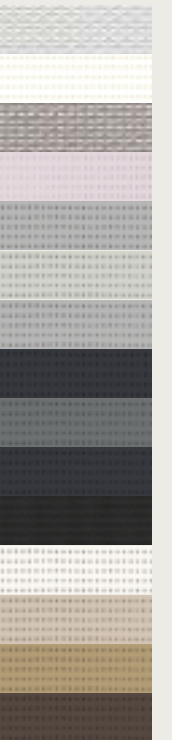
Ref.		AS	RS	TS	TV	g _{tot ext.}		Thermisch comfort C	Visueel contact met buiten	Gebruik van natuurlijk daglicht	Verblinding	Nacht-privacy
						C	D					
VZ-51184	CF	32,0	59,0	9,0	8,0	0,07	0,04	4	2	1	1	2
VZ-51185	CF	41,0	50,0	9,0	8,0	0,07	0,04	4	3	1	0	1
VZ-51186	CF	57,0	37,0	6,0	6,0	0,06	0,04	4	2	1	1	2
VZ-51187	CF	56,0	37,0	7,0	7,0	0,06	0,04	4	3	1	0	1
VZ-51194	CF	88,0	7,0	5,0	5,0	0,06	0,04	4	2	1	1	2
VZ-51198	CF	90,0	5,0	5,0	5,0	0,06	0,04	4	2	1	1	2



Onder voorbehoud van fouten en technische wijzigingen.
De hier afgedrukte kleuren kunnen licht afwijken, raadpleeg onze doekstaalwaaiers voor de exacte kleur.

POLYESTERDOEK SOLTIS® HORIZON 86

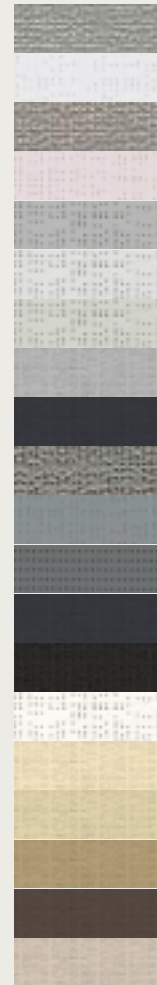
Ref.		AS	RS	TS	TV	g _{tot ext.}		Thermisch comfort C	Visueel contact met buiten	Gebruik van natuurlijk daglicht	Verblinding	Nacht-privacy
						C	D					
S86-2051 (+)	CF1	40,0	40,0	20,0	20,0	0,17	0,12	2	3	2	0	0
	CF2	20,0	60,0	20,0	20,0	0,15	0,10	2	3	2	0	0
S86-2046 (+)	CF1	36,0	43,0	21,0	20,0	0,17	0,13	2	3	2	0	0
	CF2	22,0	57,0	21,0	20,0	0,16	0,11	2	3	2	0	0
S86-2048	CF1	42,0	39,0	19,0	19,0	0,16	0,12	2	4	2	0	0
S86-2171 (+)	CF1	42,0	39,0	19,0	17,0	0,16	0,13	2	4	2	0	0
	CF2	42,0	39,0	19,0	17,0	0,16	0,13	2	4	2	0	0
S86-2068	CF1	49,0	35,0	16,0	15,0	0,15	0,12	2	4	2	0	0
	CF2	77,0	7,0	16,0	15,0	0,17	0,14	2	4	2	0	0
S86-2167 (+)	CF1	68,0	17,0	15,0	14,0	0,16	0,13	2	4	2	0	0
S86-2047 (+)	CF1	78,0	7,0	15,0	15,0	0,17	0,14	2	4	2	0	0
	CF2	78,0	7,0	15,0	15,0	0,17	0,14	2	4	2	0	0
S86-51176 (NEW)	CF1	81,0	5,0	14,0	14,0	0,10	0,07	2	4	2	0	0
S86-2044 (+)	CF1	12	59	29	28	0,20	0,14	2	3	2	0	0
	CF2	12	59	29	28	0,20	0,14	2	3	2	0	0
S86-2135 (+)	CF1	39,0	41,0	20,0	17,0	0,16	0,13	2	3	2	0	0
	CF2	39,0	41,0	20,0	17,0	0,16	0,13	2	3	2	0	0
S86-2012 (+)	CF1	55,0	27,0	18,0	16,0	0,17	0,12	2	4	2	0	0
	CF2	55,0	27,0	18,0	16,0	0,17	0,12	2	4	2	0	0
S86-2043 (+)	CF1	74,0	11,0	15,0	15,0	0,16	0,13	2	4	2	0	0
	CF2	74,0	11,0	15,0	15,0	0,16	0,13	2	4	2	0	0



Onder voorbehoud van fouten en technische wijzigingen.
De hier afgedrukte kleuren kunnen licht afwijken, raadpleeg onze doekstaalwaaiers voor de exacte kleur.

POLYESTERDOEK SOLTIS® PERFORM 92

Ref.		AS	RS	TS	TV	g _{tot ext.}		Thermisch comfort C	Visueel contact met buiten	Gebruik van natuurlijk daglicht	Verblinding	Nacht-privacy
						C	D					
S92-2051 (+)	CF1	41,0	47,0	12,0	11,0	0,12	0,08	3	1	1	1	2
	CF2	21,0	67,0	12,0	11,0	0,10	0,07	3	1	1	1	2
S92-2046 (+)	CF1	43,0	48,0	9,0	8,0	0,10	0,09	3	1	1	1	2
	CF2	28,0	63,0	9,0	8,0	0,08	0,07	4	1	1	1	2
S92-2048 (+)	CF1	46,0	46,0	8,0	8,0	0,09	0,07	4	1	1	1	2
	CF2	46,0	46,0	8,0	8,0	0,09	0,07	4	1	1	1	2
S92-50272 (+)	CF1	33,0	55,0	12,0	9,0	0,11	0,08	3	1	1	1	2
	CF2	33,0	55,0	12,0	9,0	0,11	0,08	3	1	1	1	2
S92-2171 (+)	CF1	51,0	41,0	8,0	6,0	0,10	0,08	3	2	1	2	2
	CF2	51,0	41,0	8,0	6,0	0,10	0,08	3	2	1	2	2
S92-2068	CF1	62	34	4	4	0,08	0,07	4	2	1	3	2
	CF2	88	8	4	4	0,10	0,09	3	2	1	3	2
S92-2074 (+)	CF1	60,0	37,0	3,0	4,0	0,07	0,07	4	2	1	3	2
	CF2	72,0	25,0	3,0	4,0	0,08	0,08	4	2	1	3	2
S92-2167 (+)	CF1	78,0	19,0	3,0	3,0	0,09	0,09	4	2	1	3	2
	CF2	78,0	19,0	3,0	3,0	0,09	0,09	4	2	1	3	2
S92-2047 (+)	CF1	87	8	5	5	0,11	0,09	3	2	1	3	2
	CF2	87	8	5	5	0,11	0,09	3	2	1	3	2
S92-51176 (NEW)	CF1	92,0	5,0	3,0	3,0	0,04	0,03	3	2	1	3	2
S92-2044 (+)	CF1	13,0	68,0	19,0	17,0	0,14	0,09	3	1	2	1	2
	CF2	13,0	68,0	19,0	17,0	0,14	0,09	3	1	2	1	2
S92-2175 (+)	CF1	16	65	19	17	0,14	0,10	3	1	2	1	2
	CF2	16	65	19	17	0,14	0,10	3	1	2	1	2
S92-50265 (+)	CF1	42	49	9	6	0,10	0,07	3	2	1	2	2
	CF2	42	49	9	6	0,10	0,07	3	2	1	2	2
S92-2012 (+)	CF1	63	30	7	6	0,10	0,08	3	2	1	3	2
	CF2	63	30	7	6	0,10	0,08	3	2	1	3	2
S92-2043 (+)	CF1	83	13	4	4	0,10	0,09	3	2	1	3	2
	CF2	83	13	4	4	0,10	0,09	3	2	1	3	2
S92-2135 (+)	CF1	45	46	9	6	0,10	0,08	3	2	1	1	2
	CF2	45	46	9	6	0,10	0,08	3	2	1	1	2



Onder voorbehoud van fouten en technische wijzigingen.

De hier afgedrukte kleuren kunnen licht afwijken, raadpleeg onze doekstaalwaaiers voor de exacte kleur.

AS: zonneabsorptiefactor in % • RS: zonnereflectiefactor in % • TS: zonnetransmissiefactor in % • TV: lichttransmissiefactor in % • g_{tot ext.} bij beglazing type C • g_{tot ext.} bij beglazing type D • Classificatie thermisch en visueel comfort volgens NBN EN 14500 & NBN EN 14501

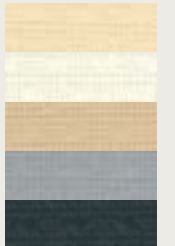
CF1 = Confectiezijde 1, bovenzijde doekstaalwaaier • CF2 = Confectiezijde 2, onderzijde doekstaalwaaier

(+): Extra doekbreedte van 2670 mm voor een selectie van kleuren.v

POLYESTERDOEK SOLTIS® PROOF W96

Dit polyesterdoek is ook geweven volgens de Preconstraint-techniek en voorzien van een waterdichte en lichtdoorlatende coating.

Ref.		AS	RS	TS	TV	g _{tot ext.}		Thermisch comfort C	Visueel contact met buiten	Gebruik van natuurlijk daglicht	Verblinding	Nacht-privacy
						C	D					
W96-1103	CF1	16	67	17	16	0,13	0,09	3	0	2	2	4
	CF2	16	67	17	16	0,13	0,09	3	0	2	2	4
W96-8102	CF1	12	71	17	17	0,12	0,08	3	0	2	2	4
	CF2	12	71	17	17	0,12	0,08	3	0	2	2	4
W96-8861	CF1	24	63	13	9	0,11	0,08	3	0	1	2	4
	CF2	24	63	13	9	0,11	0,08	3	0	1	2	4
W96-2171	CF1	39	52	9	4	0,09	0,07	4	0	1	2	4
	CF2	39	52	9	4	0,09	0,07	4	0	1	2	4
W96-2047	CF1	86	11	3	3	0,1	0,08	4	0	1	3	4
	CF2	86	11	3	3	0,1	0,08	4	0	1	3	4



Onder voorbehoud van fouten en technische wijzigingen.

De hier afgedrukte kleuren kunnen licht afwijken, raadpleeg onze doekstaalwaaiers voor de exacte kleur.

AS: zonneabsorptiefactor in % • RS: zonnereflectiefactor in % • TS: zonnetransmissiefactor in % • TV: lichttransmissiefactor in % • g_{tot ext.} bij beglazing type C • g_{tot ext.} bij beglazing type D • Classificatie thermisch en visueel comfort volgens NBN EN 14500 & NBN EN 14501

CF1 = Confectiezijde 1, bovenzijde doekstaalwaaier • CF2 = Confectiezijde 2, onderzijde doekstaalwaaier

VERDUISTEREND POLYESTERDOEK SOLTIS® OPAQUE B92

Een verduisterend zonweringsdoek is de ideale oplossing voor slaapkamers, zowel voor montage langs binnen als langs buiten.

Ref.		AS	RS	TS	TV	g _{tot ext.}		Thermisch comfort C	Visueel contact met buiten	Gebruik van natuurlijk daglicht	Verblinding	Nacht-privacy
						C	D					
B92-2135	CF1	53	47	0	0	0,05	0,04	4	0	0	4	4
B92-2171	CF1	55	45	0	0	0,05	0,05	4	0	0	4	4
B92-1043	CF1	87	13	0	0	0,08	0,07	4	0	0	4	4
B92-1044	CF1	30	70	0	0	0,03	0,02	4	0	0	4	4
B92-1045	CF1	62	38	0	0	0,05	0,05	4	0	0	4	4
B92-1046	CF1	51	49	0	0	0,05	0,04	4	0	0	4	4
B92-51176 (NEW)	CF1	94	6	0	0	0,02	0,02	4	0	0	4	4



Onder voorbehoud van fouten en technische wijzigingen.

De hier afgedrukte kleuren kunnen licht afwijken, raadpleeg onze doekstaalwaaiers voor de exacte kleur.

AS: zonneabsorptiefactor in % • RS: zonnereflectiefactor in % • TS: zonnetransmissiefactor in % • TV: lichttransmissiefactor in % • g_{tot ext.} bij beglazing type C • g_{tot ext.} bij beglazing type D • Classificatie thermisch en visueel comfort volgens NBN EN 14500 & NBN EN 14500 & NBN EN 14501

CF1 = Confectiezijde 1, bovenzijde doekstaalwaaier • CF2 = Confectiezijde 2, onderzijde doekstaalwaaier

TUFFSCREEN

Insectendoek

Bij producten met de Fixscreen-technologie is het mogelijk (en nuttig) om een muggengaas te gebruiken. Op deze manier kan het screen in neergelaten toestand insecten en ander ongedierte weren.

Technische kenmerken	
	Tuffscreen
Samenstelling	Polyesterdoek (Polyester 28% - PVC 72%)
Gewicht	240 g/m ²
Maas	17×13
Dikte draad	0,67 mm
Onderhoud	Water met zachte zeep
Confectie	HF-lassen (altijd met grijze lasband)
Hardheid	Hard
Beschikbare min. breedte	3050 mm
Beschikbare kleuren	Zwart
Beperkingen in afmetingen doek	Neen



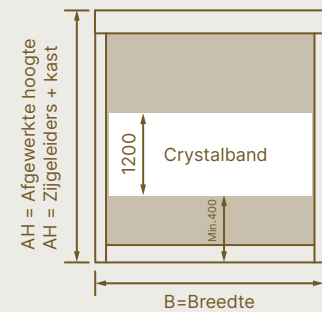
CRYSTALDOEK



Transparant doek

Een transparant crystaldoek kan geïntegreerd worden in een glasvezeldoek bij Fixscreen 100 Slim F en Fixscreen 150 F. Zo blijft een optimaal contact met buiten behouden.

Een Crystalband over de breedte van de screen en 1200 mm hoog. Tussen Crystalband en de onderkant dient een afstand van 400 mm behouden te worden.



GEPERSONALISEERDE BEDRUKKING

Naast het standaard doekgamma, kunnen doeken ook gepersonaliseerd worden. Dit omvat zowel de bedrukking van het logo van een zaak, alsook het bedrukken van een foto op een screen onder een terrasoverkapping.



DOEKEN



BEDIENING

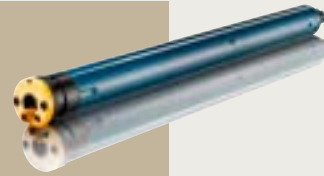
Motoren	206
Renson® Connect Solmate®	209
Sensoren	211
Bedieningsmogelijkheden	213
Keuzehulp	214
Accessoires	217

MOTOREN

De motor is een cruciaal onderdeel bij het automatiseren van de doekzonwering. Het is dus erg belangrijk om ook hierin de juiste keuze te maken voor een betrouwbare oplossing op maat van uw wensen. Optimaal comfort en gebruiksvriendelijkheid zijn sowieso gegarandeerd bij alle motoren.

Mechanische Somfy Motor

De standaard buismotor voor iedere toepassing. De eindafregeling gebeurt dankzij een universele instelkabel of rechtstreeks op de motorkop. Bedrade motoren zijn perfect combineerbaar met een schakelaar of domoticasysteem.



Detecto Rensonmotor Safety First

Bij een Detecto Rensonmotor Safety First zorgt de obstakeldetectie niet alleen voor een optimale bescherming van de doekzonwering maar ook voor een continue doekspanning. Verder maakt de motor het onderscheid tussen een obstakel en een windvlaag en worden de eindpunten automatisch afgeregeld. Ook perfect combineerbaar met schakelaar of domoticasysteem.



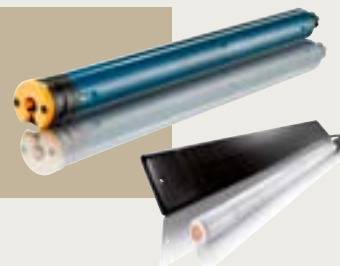
Radiogestuurde Somfy io motor

Deze radiogestuurde motoren bieden alle voordelen van bestaande motoren én kunnen aangestuurd worden door elke io-homecontrol 1-weg of 2-weg bediening (via draadloze handzender- of muurschakelaar of app). Deze bedieningen zorgen er ook voor dat er visuele feedback is van de screenpositie, op de afstandsbediening of in de app. Deze motoren zijn draadloos af te stellen.



Radiogestuurde Somfy Solar motor

De Solar motor is een radiogestuurde io motor waarbij de batterij zichzelf oplaadt dankzij het duurzame zonnepaneel. Deze motor biedt alle voordelen van radiogestuurde motoren, namelijk de draadloze afregeling én bediening.



BEDRADE MOTOREN	RADIOGESTUURDE SOMFY MOTOREN
Bediening via bedrade muurschakelaar Perfect combineerbaar met schakelaars of domotica (Bouwbeheersystemen Legrand, NHC, KNX,...)	Bediening via draadloze handzender of muurschakelaar Geschikt voor app-bediening met Somfy domotica

Motortype	Mechanische Somfy Motor	Detecto Rensonmotor Safety first	Somfy io Motor	Somfy Solar Motor
Aansluiting				
Voeding	Netvoeding	Netvoeding	Netvoeding	Zonne-energie
Parallel schakelen 2 of meerdere motoren	✓ via relais	✓	✓	✓
Eindpunten afregelen				
Fysiek afregelen op de motor	✓	-	-	-
Afregelen met handzender	-	-	✓	✓
Afregelen op afstand via Set&Go	-	-	✓	-
Automatisch afregelen via instelkabel	-	✓	-	-
Toepasbaarheid				
Fixscreen	✓	✓	✓	-
Fixscreen Solar	-	-	-	✓
Fixscreen Minimal	-	✓	✓	-
Fixscreen Minimal Solar	-	-	-	✓
Panovista	✓	✓*	✓	-
Panovista Max	✓	-	✓	-
Topfix	✓	-	✓	-
Topfix Max	✓	-	✓	-
Topfix Max F	-	-	✓	-
Vegascreen	✓	-	✓	-
Kenmerken radiogestuurd				
Terugmelding motorpositie (2-way)	-	-	✓	✓
Bereik	-	-	20 meter door 2 betonnen muren	20 meter door 2 betonnen muren
Signaalfrequentie	-	-	868,25 Mhz (Niet geschikt voor gebruik in o.a. US / China / Canada / Australië)	868,25 Mhz

* Zonder obstakeldetectie

RENSON® CONNECT

met slimme Solmate® sturing

Slim algoritme voor optimaal binnenklimaat,
binnen een gebruiksvriendelijke app

RENSON
CONNECT

Alle voordelen van onze unieke slimme screens op een rij:



Smart control

Het unieke Solmate algoritme houdt rekening met lokale weerparameters zoals temperatuur, instraling van de zon,... én de persoonlijke voorkeuren. Warm weer voorspeld? Solmate zet de warmte doelgericht buitenspel!



Voice Control

"Hey Google, sluit alle screens in de woonkamer ..." Het volstaat om de slimme Renson screens te bedienen, ook compatibel met andere Smart Home platforms zoals Amazon Alexa en Apple HomeKit.



Product Details

Wat zijn de precieze afmetingen van de screens en welk doektype werd gekozen? In de Renson Connect app vind je alle relevante productdetails terug voor latere opvolging.



Meerdere locaties

De status van de screens op een andere locatie dan thuis checken? Of de persoonlijke voorkeuren voor een tweede verblijf van op afstand aanpassen? Het kan dankzij slimme screens allemaal in één en dezelfde Renson Connect app.



Configuratie in 1-2-3

Klaar met de installatie van de screens én de Somfy TaHoma Switch uit de Renson Connect Pack? Download en configureer dan de Somfy TaHoma app en vervolgens de Renson Connect app. Registreer, log in met de Somfy gegevens en je kan aan de slag.



Tips & Tricks

Hoe onderhoud je klant de screens optimaal? Wat te doen na een onverwachte regenbui? De Renson Connect app geeft regelmatig 'tips & tricks' voor een gezond binnenklimaat, de ideale levensduur en optimale werking van de screens.

! Renson®, je SOLMATE® voor een frisse woning

De unieke Solmate sturing, samen met de Somfy TaHoma uit de Renson Connect Pack, maken het mogelijk screens volautomatisch en slim aan te sturen. Aan de voorkeuren van de eindgebruiker én de meest actuele cloud data heeft de Solmate daarvoor genoeg. Zonder sensoren voor buitentemperatuur of zonnestraling en zonder extra domoticasysteem kunnen zo bij renovatie of na-installatie, alsook nieuwbouw screens slim aansturen. Toch houdt de eindgebruiker de touwtjes steeds in handen: men kiest op welke dagen, op welk tijdstip én voor welke ruimtes de zonwering automatisch bediend wordt.



somfy®

? CONFIGURATIE

De Renson® Connect app met slimme Solmate sturing is vlot te configureren en te bedienen. De toepassing is momenteel beschikbaar in combinatie met alle radiogestuurde Renson® screens



SENSOREN

Sensoren waken over het comfort en reageren volautomatisch op basis van veranderingen in een bepaalde situatie. Dit kan aan de hand van vooropgestelde scenario's, volledig volgens de wensen en eisen van de klant en/of naargelang de weersomstandigheden. Sensoren functioneren ook autonoom als je niet thuis bent en verlengen automatisch de levensduur van de zonwering. Geautomatiseerde zonwering kan het energieverbruik tot maar liefst 36% doen dalen.

Windsensor

Een windsensor zal afhankelijk van de ingestelde windsnelheid de zonwering oprollen. Zo wordt de screen beschermd tegen onverwacht zware windstoten. De draadloze sensor kan eenvoudig gemonteerd worden met een minimum aan bekabeling.



Zonnesensor

Een zonnesensor reageert op de intensiteit van de zon en zal zo de zonwering aansturen. De binnentemperatuur wordt altijd onder controle gehouden, ook als je niet thuis bent. De draadloze sensor kan op de gevel buiten of binnenin op het raam gebruikt worden en wordt eenvoudig gemonteerd en ingesteld.



Wind- & zonnesensor

Een wind- & zonsensor reageert zowel op de intensiteit van de zon als de windsnelheid.



Keuzehulp? Zie Pag. 214



BEDIENINGSMOGELIJKHEDEN

Comfort is het kernwoord als het over de bediening van zonwering gaat. Afhankelijk van de lokale toepassing, de bereikbaarheid en de stijl van het interieur is er keuze tussen verschillende mogelijkheden.

Bedrade muurschakelaar

Dankzij een vaste drukschakelaar vlakbij de screen kan je deze makkelijk en efficiënt bedienen. Deze schakelaars kunnen zowel opgebouwd als ingebouwd worden.



Draadloze muurschakelaar

Lokale draadloze muurschakelaar die op batterij voeding werkt. Door zijn draadloze werking kunt u de schakelaar overal op de muur plaatsen. U bevestigt de schakelaar eenvoudig via de plakstrip op de achterzijde.



Draadloze handzender

U bedient de zonwering zonder uit de zetel te komen dankzij een handige elegante afstandsbediening. Met een afstandsbediening kunnen verschillende screens tegelijkertijd bediend worden.



Groepsbediening met touch

Groepsbediening met een touchscreen voor een eenvoudige interactie.

- Alle producten selecteren en bedienen met een druk op het scherm
- Bedien de toepassingen individueel of in een groep
- Configureer de bediening volgens de indeling van je woning
- Aanmaken van scenario's
- Bedienen met een natuurlijke beweging



Slimme bediening met Renson® Connect Solmate®

Zie Pag. 208



Keuzehulp? Zie Pag. 214

KEUZEHULP

MOTOREN

Lokale bediening				
Type lokale bediening	Via bedrade muurschakelaar (max. 2 per schakelaar)		Via draadloze handzender of muurschakelaar	
Koppelen met sensor(en)?	Geen koppeling met sensoren mogelijk		Koppeling met sensoren mogelijk	
Obstakeldetectie	✓	-	-	-
Garantie (jaar)	7	5	5	7
Resultaat	Detecto RMSF	Somfy Mechanisch	Somfy io	Somfy Solar

Domotica				
Type bediening	Bedraad domoticsysteem (KNX, Niko Home Control, Qbus, Loxone,...)		Draadloos domoticsysteem (Somfy TaHoma) + draadloze handzender of muurschakelaar	
Koppelen met sensor(en)?	Koppeling met sensoren mogelijk			
Obstakeldetectie	✓	-	-	-
Garantie (jaar)	7	5	5	7
Resultaat	Detecto RMSF	Somfy Mechanisch	Somfy io	Somfy Solar



SENSOREN & BEDIENING

Somfy io							
SENSORKEUZE	Koppelen met sensoren?	Ja					Nee
	Type sensor	Wind		Zon	Zon + Wind		
	Voeding sensor	Bedraad (230 V)	Draadloos (batterij)	Bedraad (230 V)	Draadloos (batterij)	Bedraad (230 V)	Draadloos (batterij)
	Resultaat	Eolis io	Eolis Wire-free io	-	Sunis Wirefree io	Soliris io	Sunis io & Eolis Wirefree io

KEUZE BEDIENING	Aantal screens aan te sturen	1 screen	2-5 screens	+ 5 screens	1 screen	2-5 screens	+ 5 screens
	Draadloze handzender	Situo 1 A/M io	Situo 5 VAR A/M io	Nina io	Situo 1 io	Situo 5 io	-
	Draadloze muurschakelaar	-	-	-	Smoove origin io / Smoove 1 io	Smoove 4 origin io	-
	App-bediening	Renson Connect Solmate (i.c.m. Somfy TaHoma Switch)					

Somfy Mechanisch					
KEUZE BEDIENING	Aantal screens aan te sturen	1 motor of relais		2 motors of relais	
		Opbouw	inbouw	Opbouw	inbouw
	Muurzender met vast nulpunt (blijft lopen tot eindpositie)	Inis opbouw (vast)	Smoove Uno (vast)	-	Smoove Duo (vast)
	Muurzender met automatisch nulpunt (stopt bij stop drukken)	Inis opbouw (auto)	Smoove Uno (auto)	-	Smoove Duo (auto)



ACCESSOIRES

Je hebt reeds ruime keuze in verschillende types motoren, bedieningen en sensoren, alles om het comfort te versterken. Kies voor extra montagegemak dankzij de volgende accessoires.

Instelkabel Detecto Rensonmotor Safety First

Dankzij een instelkabel kan je buismotoren op een veilige en eenvoudige manier afregelen. Deze is geschikt om buismotoren af te regelen en de eindpunten eventueel opnieuw in te stellen. Er zijn instelkabels beschikbaar voor Detecto Rensonmotor Safety First.



De Set & Go montagetool voor io-homecontrol toepassingen

Deze handige montagetool laat je toe om makkelijk io motoren af te regelen in combinatie met Uw PC, laptop, notebook of tablet met een windows besturingssysteem.



Extra kabellengte

Het is mogelijk om de motorkabel te verlengen als de lokale omstandigheden dit vereisen. Standaard is de kabellengte 3 of 5 meter, afhankelijk van het type motor. Deze kabellengte kan verlengd worden tot 10 meter voor een efficiënte aansluiting op het stroomnet. Mocht de kabellengte nog niet volstaan, dan kan er voor een Hirschmann stekker gekozen worden voor een veilige en duurzame koppeling.



Keuzehulp? Zie Pag. 214

ALGEMEEN

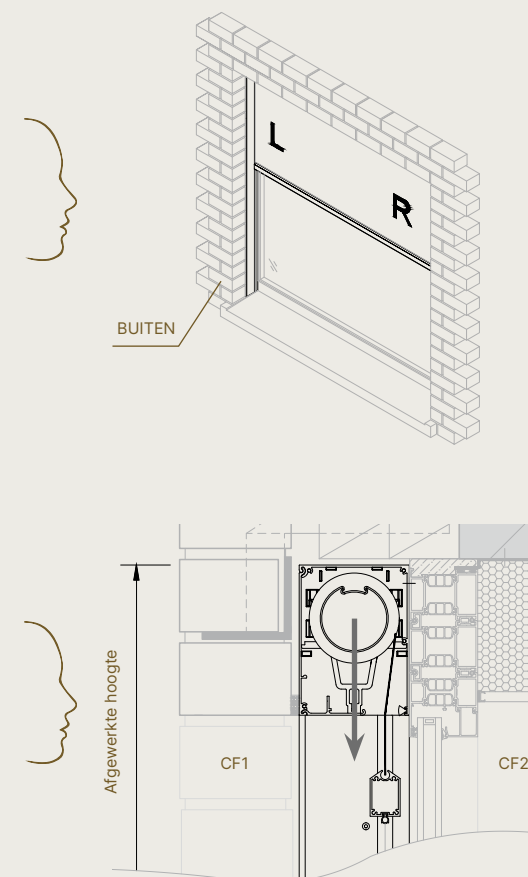
Positie kabeldoorvoer en confectiezijde	220
Hoe meet ik een screen op?	222
Normering	224
Garantie	226
Onderhoud	227

POSITIE KABELDOORVOER EN CONFECTIEZIJDE

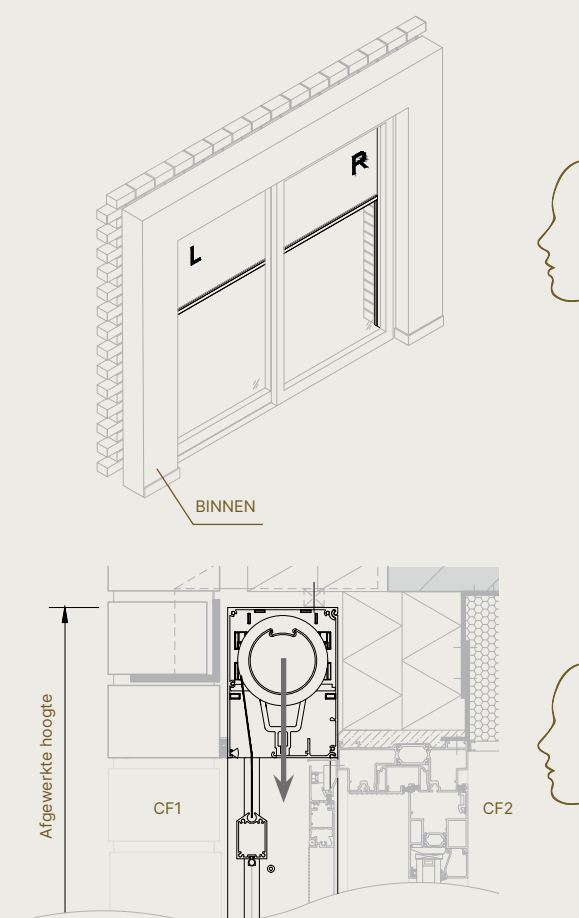
Bij verticale doekzonwering hangt de positie van de kabeldoorvoer samen met de productkeuze en de gekozen montagesituatie. Elke positie heeft een welbepaalde code en kan naar keuze, links of rechts, gepositioneerd worden. Het standpunt voor bepaling keuze kabeldoorvoer links of rechts staat aangegeven op de technische tekeningen in onze brochure door middel van onderstaande afbeelding van een gezicht. Bij de Panovista (Max) hoekoplossing bepaalt deze kijkpositie ook deelbreedte links of rechts.

Elk doek heeft twee zijden. Bij geweven doeken is er een klein verschil merkbaar in de weving. Confectiezijde 1 (CF1) is de bovenzijde van het doekstaal in de Renson doekstaalwaaier. Dit is het buitenveld van het screendoek. Confectiezijde 2 (CF2) is de onderzijde van het doekstaal in de Renson doekstaalwaaier. Op alle technische tekeningen worden de confectiezijdes aangeduid met CF1 en CF2.

Fixscreen® MS 1 (+) (Solar), MS 7A
Fixscreen® Minimal MS 1 (Solar), MS 7A/B, Curtain Wall 50
Panovista® (Max)



Fixscreen® MS 4 / MS 7B
Fixscreen® / Fixvent® Mono AK/UT



HOE MEET IK EEN SCREEN OP?

Om de prijs van een screen te berekenen en om een screen op een correcte wijze te bestellen, is het uiterst belangrijk dat de afmetingen correct worden opgemeten en doorgegeven. Hieronder worden de afmetingen voor de verschillende oplossingen verduidelijkt.

Enkele screen bij

- Fixscreen MS 1 (Solar) (F), MS 4 & MS 7 (F)
- Fixscreen Minimal MS 1 (Solar) (F)
- Fixscreen/Fixvent Mono AK/UT
- Topfix (VMS)
- Topfix Max (F)
- Vegascreen

Breedte = de totale gemeten breedte van de kast, inclusief zijconsoles.

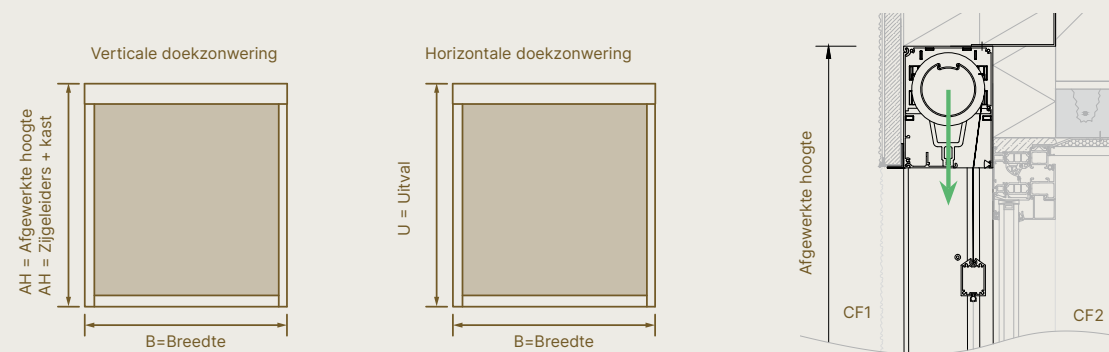
Opgelet!

- Hou rekening met 2 mm speling voor thermische uitzet van de kast in geval van voorbouw (MS 1).

Afgewerkte hoogte of uitval = zijgeleiders (incl. voetplaat) + kast

Opgelet!

- Topfix VMS: Uitval = Hoogte Velux module + 140.



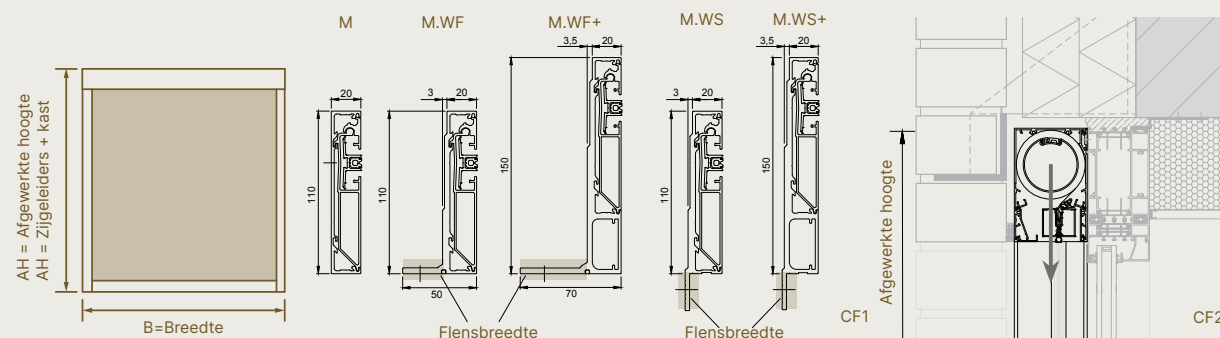
Enkele screen bij

- Fixscreen Minimal MS 7 (F)
- Fixscreen Minimal MS 7 met C.F: Zie aaneengeschakelde screens

Breedte = de totale gemeten breedte van de kast, inclusief zijconsoles.

Opgelet! De flensbreedte van het zijgeleider type .WF(+).WS(+) wordt dus niet meegerekend in de totale gemeten breedte van de kast. Zie visueel voor voorbeeld van Medium zijgeleiders.

Afgewerkte hoogte = zijgeleiders (incl. voetplaat) + kast



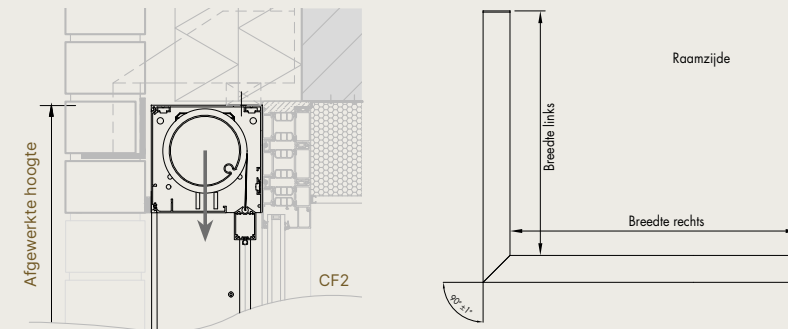
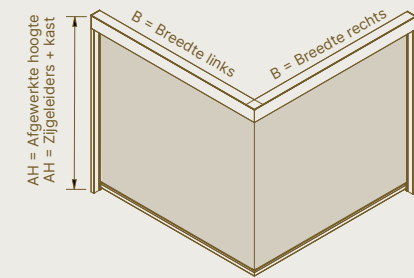
Panovista® (Max)

Enkele screen bij:

- Panovista (Max)

Breedte = de totale gemeten breedte van de kast, inclusief zijconsoles. De breedte wordt bij de hoekoplossingen telkens aan de raamzijde opgemeten.

Afgewerkte hoogte = zijgeleiders (incl. voetplaat) + kast



Gekoppelde of aaneengeschakelde screen bij

- Fixscreen MS 1, MS 1+, MS 4 & MS 7
- Fixscreen Minimal MS 1 & MS 7
- Fixscreen Minimal MS 7 met C.F
- Topfix (VMS)
- Topfix Max (F)
- Vegascreen
- Fixscreen/Fixvent Mono AK/UT

Breedte = de totale gemeten breedte van één deel. Aan de gekoppelde of aaneengeschakelde zijde is dit tot het center van de koppelzijgeleider of montagevoet.

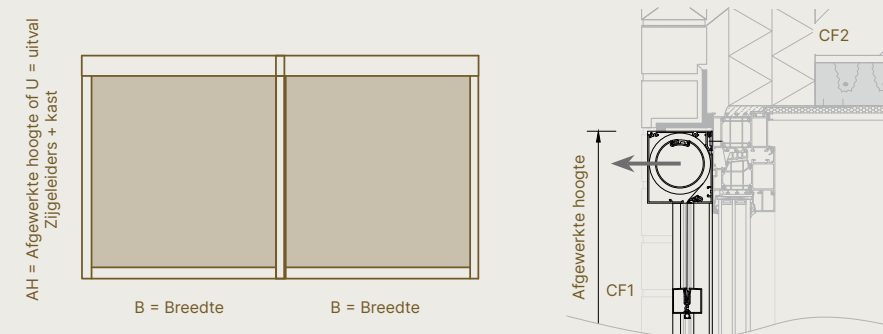
Opgelet!

- Hou rekening met 2 mm speling voor thermische uitzet van de kast in geval van voorbouw (MS 1).
- Fixscreen Minimal: De flensbreedte van het zijgeleider type .WF(+).WS(+) wordt dus niet meegerekend in de totale gemeten breedte van één deel
- Topfix VMS: Breedte van de tussenliggende screens = totale modulbreedte Velux - 4 mm

Afgewerkte hoogte of uitval = zijgeleiders (incl. voetplaat) + kast

Opgelet!

- Topfix VMS: Uitval = hoogte Velux module + 140.

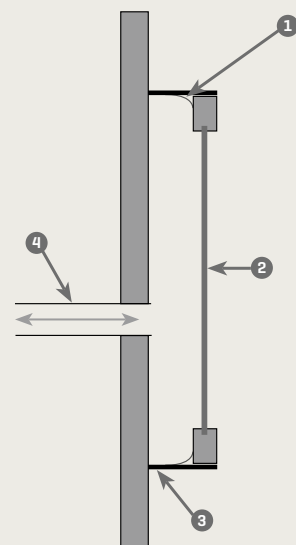


NORMERING EN13561

Zonwering moet voldoen aan de Europese norm EN 13561. Deze norm behandelt de prestatie- en veiligheidseisen die van toepassing zijn bij het bouwen, het transport, de montage, de bediening en het onderhoud. Deze prestatie wordt geëvalueerd op basis van verschillende testen en/of berekeningen.

Deze norm heeft twee doelstellingen:

1. De technische prestaties van het product definiëren. Deze technische prestaties moeten toelaten om de veilige toepassing van de producten te evalueren.
2. De basis vormen voor de CE-markering. De CE-markering heeft enkel betrekking op eigenschappen die de regelgever oplegt bij het in de handel brengen van een product. Vanaf 1 juli 2013 zijn producenten verplicht om bij CE-gemarkeerde producten een prestatieverklaring mee te leveren, ook Declaration of Performance genoemd. De prestatieverklaring wordt opgesteld door de fabrikant en geeft informatie over de belangrijkste prestaties van het product en het beoogde gebruik ervan.



Verticale doorsnede van de windkist:

- 1 Dichting
- 2 Proefstuk
- 3 Proefkist
- 4 Aansluiting op een ventilator ($\geq 10\ 000\ \text{Pa}$) en meting van de onder- en overdruk

Resultaat

De druk wordt geleidelijk aan opgevoerd. Bij een druk van 600 Pa ontsnapte de rits uit de zijgeleider zonder breuk.

Windklasse	Nominale testdruk p (N/m ²)	Veiligheids-testdruk 1,5 p (N/m ²)
0	< 40	< 48
1	40	48
2	70	84
3	110	132

! Druktesten: Om de windklasse van zonwering te bepalen, en uit te zoeken in welke windklasse (volgens EN 13561) deze dus thuisshoren, worden druktesten uitgevoerd. Dit is een proef in een windkist volgens de NBN EN 1932. Dankzij een ventilator en een systeem van elektrisch bediende kleppen, wordt een onder- en overdruk op de windkist gesimuleerd.



335 Pa



max. 600 Pa

Windtunneltesten

Naast druktesten zijn windtunneltesten uiterst geschikt om de windweerstand en duurzaamheid van zonwering te bepalen. Windtunneltesten zijn niet genormeerd. Toch voert Renson® windtunneltesten uit aangezien deze meer waarheidsgetrouwe resultaten bieden. Dit is de basis voor de garanties die we op onze producten bieden.

Bij de Fixscreen-testen wordt de zonwering blootgesteld aan windsnelheden tot maar liefst 130 km/h. Dit staat gelijk aan een orkaankracht van 12 Beaufort. Tijdens die windsnelheden blijft het doek echter strak gespannen, is er geen opening tussen geleider en doek en blijft de rits in de geleiders.



Niet windvaste doekzonwering bij 30 km/h



Fixscreen® bij 130 km/h

Schaal Beaufort				
Beaufort	Omschrijving	Gemiddelde snelheid m/s	Gemiddelde snelheid km/h	Gevolgen
0	Windstil	0 - 0,2	< 1	Men voelt de wind niet. Rook stijgt recht of bijna recht omhoog.
1	Vrij zwak	0,3 - 1,4	1 - 5	Windrichting goed af te leiden door rookpluimen, maar niet door de windwijzer
2	Zwak	1,5 - 3,4	6 - 12	Wind merkbaar in gezicht, blaadjes rillen, de windwijzer begint te draaien
3	Vrij matig	3,5 - 5,4	13 - 19	Vlaggen wapperen en blaadjes zwaaien
4	Matig	5,5 - 7,4	20 - 27	Opwaaiend stof hinderlijk voor de ogen. Haar in de war.
5	Vrij krachtig	7,5 - 10,4	28 - 37	Struiken rillen, gekuifde golven op meren en kanalen.
6	Krachtig	10,5 - 13,4	38 - 48	Paraplu's zijn met moeite vast te houden, grote takken zwaaien, de stroomdraden gieren
7	Hard	13,5 - 17,4	49 - 62	Het is lastig tegen de wind in te lopen. De bomen zwaaien.
8	Windstoten	17,5 - 20,4	63 - 73	Voortbewegen is zeer moeilijk. Kleine takken breken af.
9	Stormachtig	20,5 - 24,4	74 - 87	Schoorsteenkappen, dakpannen en antennes waaien weg.
10	Zware storm	24,5 - 28,4	88 - 102	Volwassenen waaien om. Grote schade aan gebouwen.
11	Zeer zware storm	28,5 - 32,4	103 - 117	Enorme schade aan huizen en bossen.
12	Orkaan	> 32,5	> 118	Verwoesting en vernietiging.

GARANTIE

Bij Renson® werken we uitsluitend met hoogkwalitatieve materialen. Zo geniet je van een uitgebreide garantieperiode op alle onderdelen en is je gemoedsrust gegarandeerd.

Als producent garanderen wij:

- 5 jaar productgarantie bij normaal huishoudelijk gebruik en geregeld onderhoud. (bij Panovista Max mits jaarlijks onderhoud)
- 5 jaar garantie op glansgraad van aluminium profielen.
- 5 jaar garantie op de Somfy® motoren & automatisatie, met uitzondering van de Solar pack.
- 5 jaar garantie op de doekcollectie (Crystaldoek 2 jaar garantie)
- 5 jaar garantie op de Fixscreen-technologie bij vrijstaande toepassingen van Fixscreen, Fixscreen Minimal en Topfix Max.
- 7 jaar garantie op de Fixscreen-technologie bij Fixscreen, Fixscreen Minimal, Panovista, Topfix (VMS) en Topfix Max - rits blijft in zijgeleider - optimale hechting van rits aan doek.
- 7 jaar garantie op de Panovista Max-technologie mits jaarlijks onderhoud.
- 7 jaar garantie op de Detecto motor en op de Somfy Solar pack
- 10 jaar garantie voor alle lakwerk van de aluminium profielen.

5
YEARS
GENERAL
WARRANTY

7
YEARS
FIXSCREEN
WARRANTY

10
YEARS
COATING
WARRANTY

GARANTIEPERIODE

start vanaf de productiedatum en heeft uitsluitend betrekking op het eigenlijke product, niet op de montage ervan. De garantie kan alleen van toepassing zijn wanneer het product gebruikt en onderhouden wordt volgens de voorschriften in de gebruikershandleiding. Bij verkeerd of abnormaal gebruik vervalt de garantie. Gelieve bij het melden van problemen steeds het garantienummer door te geven.



Garantie- en productinformatie nog vlotter beschikbaar

Om het garantieproces vlot te laten verlopen, vragen we steeds uw garantienummer mee te geven. Aan de hand hiervan kan Renson® u optimaal bijstaan. Het Renson® garantienummer valt niet alleen terug te vinden op het garantiecertificaat, maar ook op de unieke QR code die op de screens bevestigd is. Het scannen van die QR code leidt in een handomdraai naar de essentiële productinformatie.



ONDERHOUD

Zonwering vraagt weinig onderhoud. Door er zorgvuldig mee om te springen, verleng je de levensduur van jouw zonwering met vele jaren.

Enkele algemene richtlijnen:

- Mocht het doek bij een onverwachte bui nat worden, kan je het scherm gerust oprollen om het nadien, bij beter weer, terug af te rollen en te laten drogen. Voorkom wel dat het doek meer dan drie dagen nat opgerold is om schimmelvorming en vlekken te voorkomen.
- Voor het reinigen eerst met een borstel het losse vuil verwijderen. Daarna kan je met een schoonmaakproduct (vermijd bijtende producten) en lauw water het overige vuil verwijderen. Na het reinigen het doek steeds naspoelen. Vermijd het reinigen in felle zon: snel opdrogen van zeepwater kan vlekken nalaten op het doek.
- Wij adviseren om geen hogedruktoestellen te gebruiken.
- Gebruik geen agressieve schuurmiddelen.
- Jaarlijks moeten scharnierende of draaiende delen gesmeerd worden. Gebruik hiervoor een droogsmeermiddel (Teflon).
- Controleer regelmatig jouw screen op takjes, bladeren, enz. en verwijder deze. Onderhoud dit product als goede huisvader. Als fabricant adviseren wij een regelmatig technisch nazicht door de monteur: jaarlijks bij utiliteitsbouw en tweejaarlijks bij de particuliere zonwering.
- Voor niet agressieve omgevingen raden we een halfjaarlijks onderhoud aan. Voor agressieve omgevingen (zee, zware industrie, ...) raden we veelvuldig onderhoud aan, zo'n 4 x per jaar.
- Gebruik steeds originele onderdelen van de fabricant.

Gemakkelijk onderhoud met de Renson® Maintenance Set

- De structuur is gemaakt van gepoederlakt aluminium. Een jaarlijkse reiniging met de **Renson® Maintenance Set** producten zorgt voor het jarenlange behoud van de intense kleur en geeft een extra bescherming tegen zure regen, zeelucht en UV stralen. In kuststreken en bosrijke omgevingen is min. 2 x per jaar onderhouden aangewezen.
- De **Renson® 'Clean'** is een geconcentreerd product met sterk reinigende en ontvettende eigenschappen voor de meest voorkomende natuurlijke vervuilingen, zoals stof, vethoudende neerslag, vetvlekken, mos, insectensporen,...
- Dit product is niet vergelijkbaar met de meeste schoonmaakproducten. Door zijn dieptewerking wordt het vuil als het ware 'opgetild'. Dit product kan ook gebruikt worden voor het reinigen van polyester doekdaken en verticale glasvezel screendoeken.
- Na het reinigen dient u de aluminium structuur te beschermen met de **Renson® 'Protect'**. Dit laat een beschermende film achter die toelaat achteraf met een simpele veeg het oppervlak te reinigen en dit met een minimum aan **Renson® 'Clean'**. Het beschermt tevens het aluminium tegen zure regen, zeelucht, UV stralen en zorgt er zo voor dat de intense kleur behouden blijft.
- Beide producten niet gebruiken in de volle zon of bij warm weer. Het snel opdrogen van het product kan vlekken na laten op de structuur of het doek. Gebruik nooit bijtende of agressieve producten, schuursponsjes of andere schuurmiddelen. Verder in geen geval hogedruktoestellen gebruiken.



RENSON KLEUREN

Er is keuze uit een grote waaier aan kleuren. Standaard verkrijgbaar in een 100-tal verschillende kleuren met glansgraad 70%, glansgraad 30% of structuurlak. Zo sluit de doekzonwering altijd naadloos aan op de stijl van het gebouw. Aan u de keuze: een glanzende of matte uitvoering, of eerder een trendy structuurlak die niet alleen slijt- en krasvast is maar bovendien ook onderhoudsvriendelijk is.

Om de kleurvastheid van de lak te garanderen raden we Seaside Quality aan voor kustgebieden en andere agressieve omgevingen (zware industrie, ...). Zo blijft het lakwerk van de screen steeds in perfecte staat en ziet deze er na vele jaren nog als nieuw uit.

Bi-color

Indien gewenst kunnen de kast, beide zijgeleiders, de onderlat en montagevoeten in 2 verschillende kleuren uitgevoerd worden. Al naargelang de uitstraling van het gebouw en de wensen van de klant.

Zo kan er bijvoorbeeld in geval van een Fixvent Mono AK gekozen worden om de binnenzijde van de kast te laten aansluiten bij het interieur terwijl de buitenzijde van de kast kan aansluiten bij de profielen aan de buitenzijde van de gevel.



? Meer info

Consulteer onze kleurengids.





LEGENDE

Aaneengeschakeld

Aaneengeschakelde screens betekent dat twee screens vlak naast elkaar gemonteerd worden, zonder verbinding tussen beide kasten. Beide screens hebben hun eigen motor, eigen kast en eigen zijgeleiders en worden verbonden – aaneengeschakeld – eventueel d.m.v. montagevoeten. Hierbij moet rekening gehouden worden met de uitzetting.

Afgewerkte hoogte

Deze afmeting is belangrijk om de bestelmaat van de screen te bepalen. De afgewerkte hoogte is gelijk aan de totale afstand tussen de onderkant van de zijgeleiders en de bovenkant van de kast bij verticale screens.

Aluminium

Aluminium is een licht en toch sterk materiaal, met een lange levensduur die zich uitstekend leent voor moderne architectuur. Het leent zich uitstekend tot ranke profielen en maakt grote overspanning mogelijk. Het is ook 100% recycleerbaar en heel onderhoudsvriendelijk.

Anodisatie

Anodiseren is één van de meest toegepaste oppervlaktebehandelingen van aluminium. Anodiseren is een elektrolytisch proces waarbij de natuurlijke neiging van aluminium om een oxidefilm op het oppervlak te vormen, wordt versterkt door een elektrolytische bewerking. Hierbij wordt het werkstuk als anode geschakeld. De resulterende deklaag heeft beschermende, decoratieve en functioneel betere eigenschappen.

Bedrukking

Alle doeken kunnen naar persoonlijk ontwerp bedrukt worden.

Brandklasse van een doek

De brandklasse duidt aan in welke mate het doek reageert en presteert in geval van brand.

Breedte

Deze afmeting is belangrijk om de bestelmaat van de screen te bepalen. De breedte omvat de totale breedte van de kast, inclusief de zijgeleiders.

CE-markering

De EN-normen leggen de regels vast met betrekking tot de in de handel gebrachte producten en vormen de basis voor een CE-markering. Met de CE-markering tonen we aan dat de producten aan de wettelijke eisen voldoen op het gebied van veiligheid, gezondheid en milieu.

Click&Safe-technologie

In geval van verborgen montage, zorgt Click&Safe voor een veilige montage van de doekset. Bij montage klikt de doekset eenvoudigweg in de kast, waardoor de monteur zijn handen vrij heeft om de montage veilig af te ronden.

Confectie

Doeken worden mechanisch, thermisch of ultrasoon gesneden. Het lassen van de doeken gebeurt thermisch of via hoogfrequentie.

Confectiezijde (CF1 en CF2)

Elk doek heeft twee zijden. Bij geweven doeken is er een klein verschil merkbaar in de weving. Confectiezijde 1 is de bovenzijde van het doekstaal in de Renson® doekstaalwaaier. Dit is het buitenzicht van het screendoek. Confectiezijde 2 is de onderzijde van het doekstaal in de Renson® doekstaalwaaier. Op alle technische tekeningen worden de confectiezijdes aangeduid.

Connect&Go-technologie

De Connect&Go-technologie omvat een gepatenteerde, spatwaterdichte elektrische verbinding uit twee delen: een vrouwelijk deel in de kast en een mannelijk deel op de doekset. De Connect&Go-technologie garandeert een snelle, veilige en eenvoudige montage van de doekset, de motor en het doek. Ook het demonteren van de doekbuis verloopt efficiënt. Dankzij de Connect&Go-technologie kan een Fixscreen met Connect&Go dubbel zo snel opgebouwd worden als een Fixscreen zonder Connect&Go. Zie pag. 22.

Doekbuis

De doekbuis is vervaardigd uit gegalvaniseerd staal en is voorzien van een unieke vertrapte verzonken doekgleuf om de indrukking van de doeklus te beperken. Hierdoor wordt de horizontale lijnvorming in het doek sterk verminderd.

Doekbuisprop

De gepatenteerde doekbuispropen zijn conisch (kegelvormig) om de dikkere uiteinden van de opgerolde rits te compenseren en hierdoor een perfecte oprolling van het doek te garanderen.

Doekpees

Boven en beneden wordt het doek bevestigd met een pees in een doeklus. Zo zit het doek stevig vervat in de doekbuis en de onderlat.

DOP-verklaring

DOP staat voor Declaration of Performance of prestatieverklaring. Deze verplichte verklaring wordt opgesteld door Renson® en vormt het bewijs dat de zonwering voldoet aan de prestaties die voor de specifieke toepassing ervan worden verlangd. Deze prestaties worden beschreven in de CE norm. Daarom staat de CE markering ook op de DOP-verklaring.

EN 13561

Doekzonwering moet voldoen aan de geharmoniseerde norm NBN EN 13561 (Zonneschermen – Prestatie-eisen inclusief veiligheid) die op 9 september 2014 door het Belgisch Instituut voor Normalisatie (BIN) als Belgische norm werd geregistreerd. (zie ook pag. 224)

EN 14501

Dankzij de norm NBN EN 14501 (Zonneschermen en luiken - Thermisch en visueel comfort - Prestatiekenmerken en classificatie) is het mogelijk de doeken in klassen in te delen naargelang van hun prestaties. De klassen worden gedefinieerd ten opzichte van hun invloed op het thermische en visuele comfort (0 = zeer weinig invloed, 4 = uitgesproken positief effect). Deze norm kan bijgevolg dienst doen als hulpmiddel voor de keuze van het doek dat het best aansluit bij de bijzondere wensen van de bouwheer.

Fixscreen-technologie

De Fixscreen-technologie garandeert een windvast, strak en rimpelarm doek, tot en met windsnelheden van 130 km/h voor zowel Fixscreen als Fixscreen Minimal. Dankzij de optimale hechting van de rits aan het doek, blijft deze bij hoge windsnelheden in de zijgeleider.

Gekoppeld

Gekoppelde screens zijn twee verschillende screens waar de kast doorloopt. In het midden is een koppelgeleider waar beide doeken in geleid worden. Deze gekoppelde screens kunnen aangedreven worden met 1 of met 2 motoren. Bij bediening met 1 motor worden de screens samen bediend en rollen ze samen op en af. Bij bediening met 2 motoren kunnen de screens samen maar ook afzonderlijk bediend worden. Ideaal bij schuifdeuren of schuiframen.

Glansgraad

Poederlak kleuren zijn beschikbaar met verschillende glans-graden: glanzend: glansgraad van 70%, MAT: glansgraad van 30%.

Hellingshoek

De hellingshoek wordt bij horizontale zonwering gevraagd om te bepalen welke type doek men kan gebruiken en welke afmetingen gerealiseerd kunnen worden, dit om technisch de beste oplossing te kunnen aanbieden bv. om waterzakvorming te vermijden en/of rimpelvorming te voorkomen.

Hirschmann stekker

Hirschmann stekkers zorgen voor een makkelijke, kwaliteitsvolle, veilige en duurzame koppeling van motorkabels als de meegeleverde kabellengte niet voldoet. De Hirschmann stekker zorgt er tegelijk voor dat er geen waterinfiltratie is gedurende slechte weersomstandigheden, dat deze niet losschiet bij hevige vibraties en dat er geen schadelijke stoffen de stekker kunnen binnendringen. De Hirschmann stekkers kunnen gemonteerd of niet gemonteerd geleverd worden en zijn beschikbaar in twee versies (4- of 5-aderig) afhankelijk van het type motor.

Insectenwerend

In gesloten toestand krijgen insecten geen kans om uw woning binnen te dringen. Er is geen opening tussen zijgeleider en screen. Een onderlat voorzien van een afdichtingsstrip zorgt voor een perfecte aansluiting met de dorpel. Daardoor kan er zowel overdag als 's nachts intensief geventileerd worden.

Instelkabel

Dankzij een instelkabel kan je buismotoren op een veilige en eenvoudige manier afregelen. Deze zijn geschikt om buismotoren af te regelen en de eindpunten eventueel opnieuw in te stellen. Er zijn instelkabels beschikbaar voor Detecto Rensonmotor Safety First, Rensonmotor 24V en Becker SMI motoren. Zie pag. 217 voor meer uitleg.

Kabeldoorvoer

De positie van de kabeldoorvoer hangt samen van de productkeuze en gekozen montagesituatie. Bekijk uw screen vanuit het standpunt waar u de doekset zou demonteren. Dit bepaalt uw keuze links of rechts. Elke positie heeft een welbepaalde code en kan naar keuze, links of rechts, gepositioneerd worden.

Kabellengte

Het is mogelijk om de motorkabel te verlengen als de lokale omstandigheden dit vereisen. Standaard is de kabellengte 3 of 5 meter, afhankelijk van het type motor. Deze kabellengte kan verlengd worden tot 10 meter voor een efficiënte aansluiting op het stroomnet. (Zie pag. 217 voor meer uitleg).

Kast

Het kastprofiel bestaat uit geëxtrudeerde aluminium profielen. De uiteinden zijn voorzien van zijconsoles die het oprolmechanisme ondersteunen en uitgerust zijn met stiften om de kast op de zijgeleiders te schuiven. De kast wordt afgesloten d.m.v. een afneembaar profiel die in het vast kastprofiel scharniert.

Kastverlenging

Kastverlenging kan gevraagd worden bij bepaalde montagesituaties. Hierbij wordt de kast langs 1 of 2 zijden verlengd en lopen de kastprofielen door ten opzichte van de zijconsoles. Dit kan interessant zijn omwille van esthetische redenen waarbij deze kastverlenging een lege ruimte boven het raam naast de screen opvult of waarbij 2 kastverlengingen tot één hoek gevormd worden.



Lasnaad

Indien zowel breedte als hoogte groter zijn dan de doeksetbreedte, kan het voorkomen dat een lasnaad zichtbaar is zodat beide doekdelen met elkaar verbonden kunnen worden. De positie van de lasnaad verschilt van doek tot doek en van de afmetingen van het doek. De lasnaadhoogte is altijd berekend vanaf het laagste punt van het raamwerk.

Onderlat

De onderlat uit geëxtrudeerd aluminium is massief verzwaard met een staaf van gegalvaniseerd staal. Die is omhuld door PE-schuim om contact te vermijden tussen aluminium en staal. Voor een perfecte afsluiting met de dorpel is de onderlat voorzien van een kunststof afdichtingsstrip.

Poederlak

Poederlakken (of moffelen) is een elektrostatisch verproces waarbij met perslucht, negatief geladen poeder op een positief geladen werkstuk verstuift wordt. Hierdoor blijft het poeder tijdelijk plakken, waarna het in een oven gesmolten of uitgemoffeld wordt. Poederlakken is een milieuvriendelijk proces omdat er tijdens het lakproces geen oplosmiddelen vrijkomen en omdat er geen chemische additieven nodig zijn om het poeder vast te hechten aan de aluminium profielen.

Poedercode-kleuren

Poedercode is een coderingssysteem om kleuren en coatings te definiëren.

Pre-anodisatie

Pré-anodisatie is een voorbehandeling die de aluminium profielen beschermt tegen agressieve omgevingen zoals kustgebieden, zware industrieën enz.. Het is een dunne, niet gesealde anodisatielaag, die in een anodisatielij, apart voor het poederlakken wordt toegepast en hierdoor filiforme corrosie vermijdt.

Preconstrait methode

De Preconstrait methode is de productietechniek voor Soltis polyesterdoeken. Na het weefproces wordt het doek in beide richtingen op hoge spanning getrokken en wordt het gefixeerd met een vloeibare PVC. Zo krijgt het doek een grote vormvastheid en zal het bij belasting nauwelijks vervormen. Dezelfde techniek zorgt er ook voor dat het doek over de totale oppervlakte dezelfde dikte heeft. Bovendien is de oppervlakte van het doek vuilafstotend.

Renson® Connect Solmate®

De unieke Renson Connect Solmate stuurt de doekzonwering automatisch aan op basis van persoonlijk voorkeuren en lokale weerparameters zoals temperatuur, instraling van de zon, De zonwering gaat bijvoorbeeld automatisch omlaag als de zon hevig schijnt. Zo wordt een te hoge binnentemperatuur vermeden en hoeft er niet extra gekoeld te worden.

Renson® standaardkleuren

De Renson® standaardkleuren zijn de meest gevraagde poedercodes en zijn standaard beschikbaar zonder meerkost (zie ook pag. 229)

Ritsgeleider

In iedere zijgeleider zit een HPVC ritsgeleider met gecoëxtrudeerde slijtvaste toplaag (zie ook Smooth-technologie). Deze ritsgeleider is voorzien van bufferzones ter compensatie van de windstoten. In deze ritsgeleider wordt de rits, dewelke aan het doek gelast is, geschoven en zo wordt het doek vastgehouden. Er is voldoende tolerantie voorzien tussen het doek, aluminium zijgeleiders en de ritsgeleider om een vlotte geleiding te garanderen. Zie pag. 22 voor meer uitleg. (Niet van toepassing voor Vegascreen)

Rolbreedte

Elk doek is beschikbaar in een bepaalde rolbreedte. Als de doek-afmetingen groter zijn dan deze rolbreedte, zal een lasnaad zichtbaar zijn. (zie ook lasnaad)

Sealband

Zijranden van glasvezeldoeken die niet voorzien worden van een rits, worden standaard voorzien van een sealband. Dit is een transparante versterkingsband om uitrafelen te voorkomen.

Seaside Quality A

Bij toepassingen in agressieve omgeving (zoals kustgebied, industriële atmosfeer etc ..) wordt de voorbehandeling overeenkomstig Seaside Quality A aangeraden. Seaside Quality A is een manier van voorbehandelen op de poederlaklijn waarbij min. 2 g/m² afgebeitst wordt voor het poederlakken. Een grondige reiniging op regelmatige basis is hier noodzakelijk. Deze halveert de kans op filiforme corrosie onder de lak t.o.v. standaard gelakte profielen.

Smooth-technologie

De Smooth-technologie omvat een gepatenteerde, gecoëxtrudeerde slijtvaste toplaag in de HPVC ritsgeleider. Deze laag bestaat uit Teflon en garandeert een vloeiende, duurzame en geruisarme werking van de rits in de HPVC ritsgeleider. Zo wordt een strak en rimpelarm doek verzekerd en zorgt er ook voor dat het doek in alle posities windvast zit. Zie pag. 22 voor meer uitleg.

Symmetrische rits

Bij producten voorzien van Fixscreen-technologie wordt het zonwerend doek aan beide zijden voorzien van een symmetrische rits. Deze symmetrische vorm zorgt ervoor dat het doek de windbelasting goed opvangt. Het doek zit hierdoor stevig gevat in beide zijgeleiders en blijft in elke positie windvast. Zie pag. 22 voor meer uitleg.

Uitval

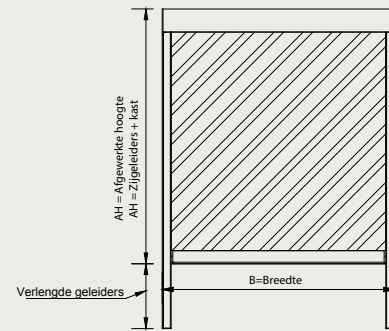
Van toepassing bij horizontale screens. De uitval is de totale afstand tussen de onderkant van de zijgeleiders en de bovenkant van de kast. Deze maat is belangrijk om bestelmaat te bepalen van de horizontale screen.

U-waarde

De U-waarde of isolatiewaarde geeft aan in welke mate een product een goede isolator is. Een hoge U-waarde duidt op een thermisch slecht isolerend product, een lage U-waarde betekent dat het product thermisch goed isoleert. Dus: hoe lager de U-waarde, hoe beter.

Verlengde zijgeleiders

Uit architecturaal oogpunt of om een perfecte aansluiting op een dorpel te realiseren kunnen de zijgeleiders verlengd worden. De extra lengte van de zijgeleiders kan onafhankelijk van elkaar gedefinieerd worden. Merk op dat de hoogte van het doek geproduceerd wordt volgens de opgegeven afgewerkte hoogte van de screen d.w.z. exclusief de extra verlenging van de zijgeleiders.



Vrijstaand (Freestanding)

Vrijstaand betekent dat er achter de zonwering zich geen onderliggende/achterliggende constructie of onderliggend/achterliggend raam bevindt. Let wel dat de maximale windsnelheden in dit geval lager kunnen zijn.

Waterdichtheid

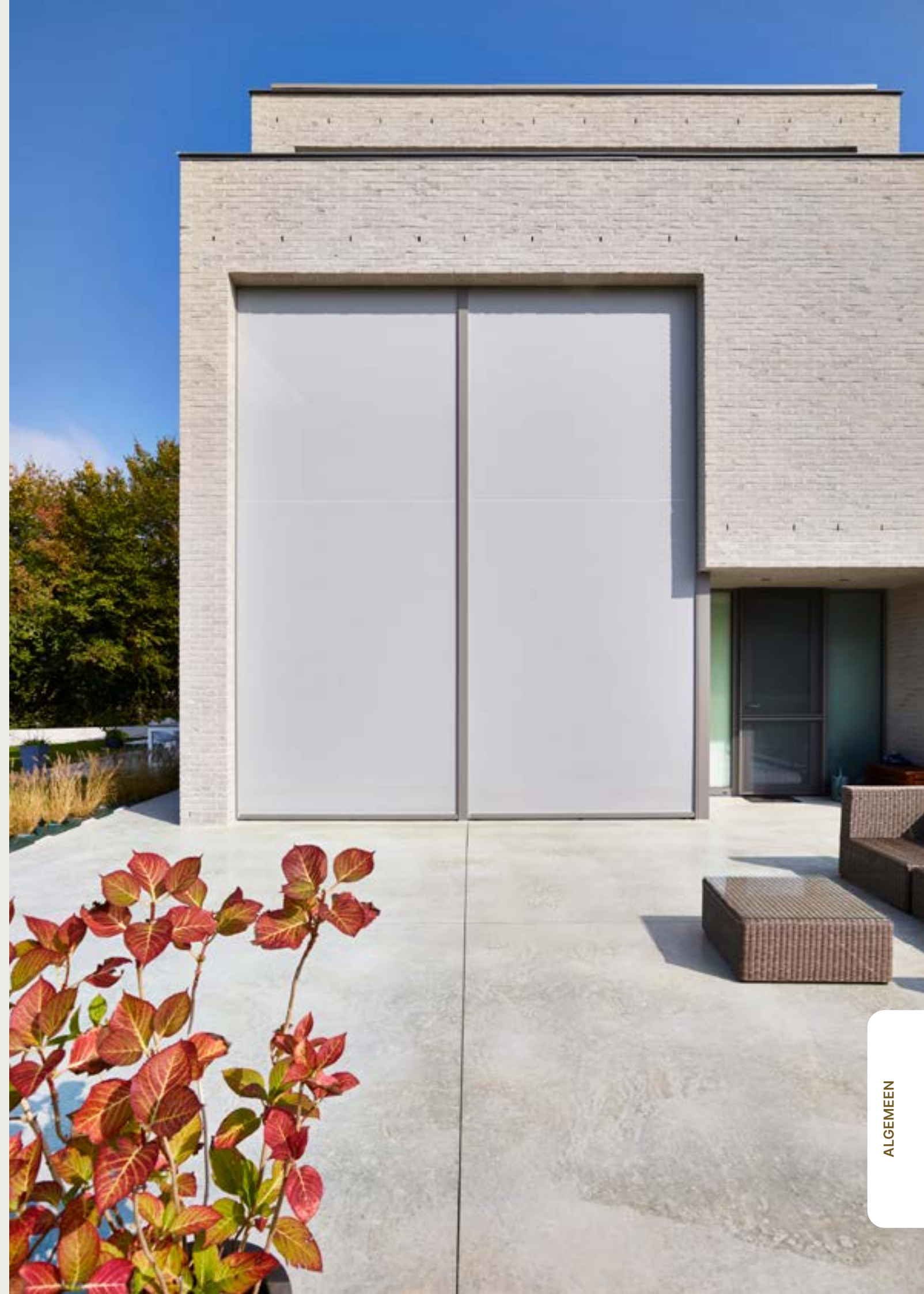
Screendoeken kunnen, behalve de verduisterende doeken, nooit perfect waterdicht zijn. Zoals bij elk weefsel zijn er kleine gaatjes tussen de draden. Dit wordt technische omschreven als de openheidsfactor van een doek.

Zelfregelendheid

De Fixvent Mono AK/UT evo is de enige screen die, naast zonwering, ook ventilatie voorziet. Via de ventilatieklep in het binnenprofiel wordt er continu verse lucht in uw woning toegevoerd. De geïntegreerde zelfregelende klep speelt daarbij een heel belangrijke rol: ze reageert automatisch op drukverschillen, en garandeert daardoor ook bij hoge winddrukken een constant debiet en een tochtvrije toevoer van verse en gezonde lucht.

Zijgeleider

De zijgeleiders bestaan uit meerdere geëxtrudeerde aluminium profielen om een gemakkelijke montage en demontage mogelijk te maken.



AMBASSADORSHIP

Je bent overtuigd van onze producten en deelt dit enthousiast met de wereld. Wij zijn er op onze beurt trots op dat jij de verbindende factor bent tussen Renson en jouw klant. Speciaal voor jou creëerden we het Renson Ambassadorship: een partnership op lange termijn. Dit kwaliteitslabel geeft jouw klanten de garantie dat jij een betrouwbare expert bent in ventilatie met een excellente productkennis en perfecte dienstverlening van installatie tot het eerste servicebezoek.

Waarvoor staat jouw Ambassadorship?

- Je deelt je passie voor Renson met een sterk professioneel netwerk.
- Je wordt tweejaarlijks uitgenodigd voor onze Ambassador Days waar je naar hartenlust kan netwerken met jouw collega's.
- Je hebt als eerste toegang tot innovatieve en marktspecifieke producten en oplossingen.
- Je krijgt toegang tot exclusieve promoties voor de eindklant, ondersteund door mediacampagnes (online/offline).
- Via onze lead-tool krijg je per regio 1 op 1 leads doorgestuurd die wij ontvangen bij onze communicatie, beurzen en events.
- We zetten je regelmatig in de schijnwerpers en ondersteunen je via co-branding om het merk Renson in jouw regio te ontwikkelen.
- We promoten jou naar jouw eindklant.
- Je mag het exclusieve kwaliteitslabel van Renson Ambassador dragen.

**MAAK JIJ BINNENKORT OOK DEEL UIT VAN
ONZE RENSON AMBASSADEURSFAMILIE?
NEEM DAN CONTACT OP MET JOUW
CONTACTPERSOON BINNEN RENSON.**



**SOUDAL QUICK-STEP PRO CYCLING TEAM
POWERED BY RENSON**





* L 0 0 0 0 6 5 2 *

L0000652 2002142 0124 België - NL

Alle getoonde foto's zijn slechts ter illustratie en een momentopname van een gebruikssituatie. Het werkelijke product kan variëren als gevolg van productaanpassing. Renson® behoudt zich het recht voor technische wijzigingen in de hier besproken producten aan te brengen. De meest recente brochures kan je downloaden op www.renson.nl